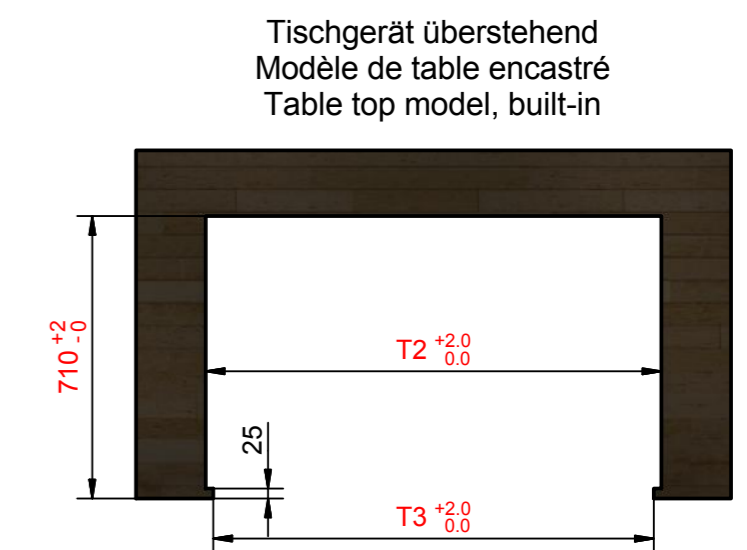
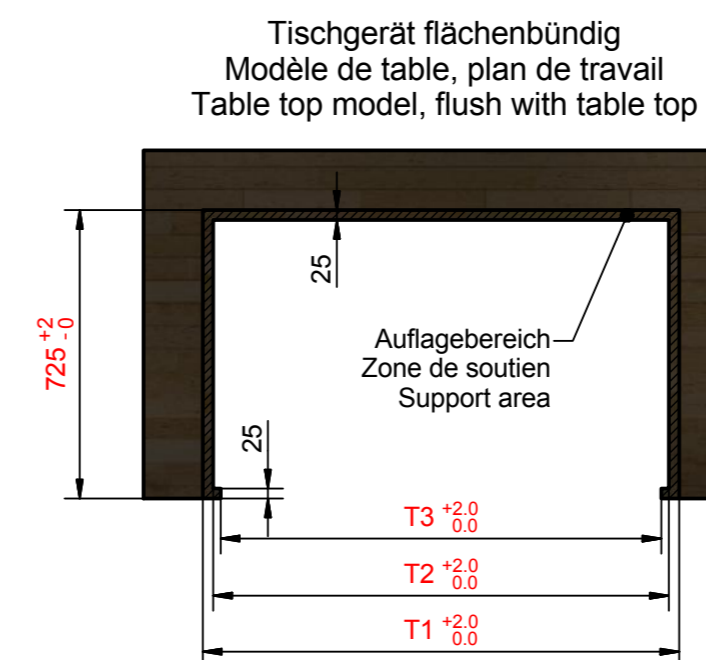
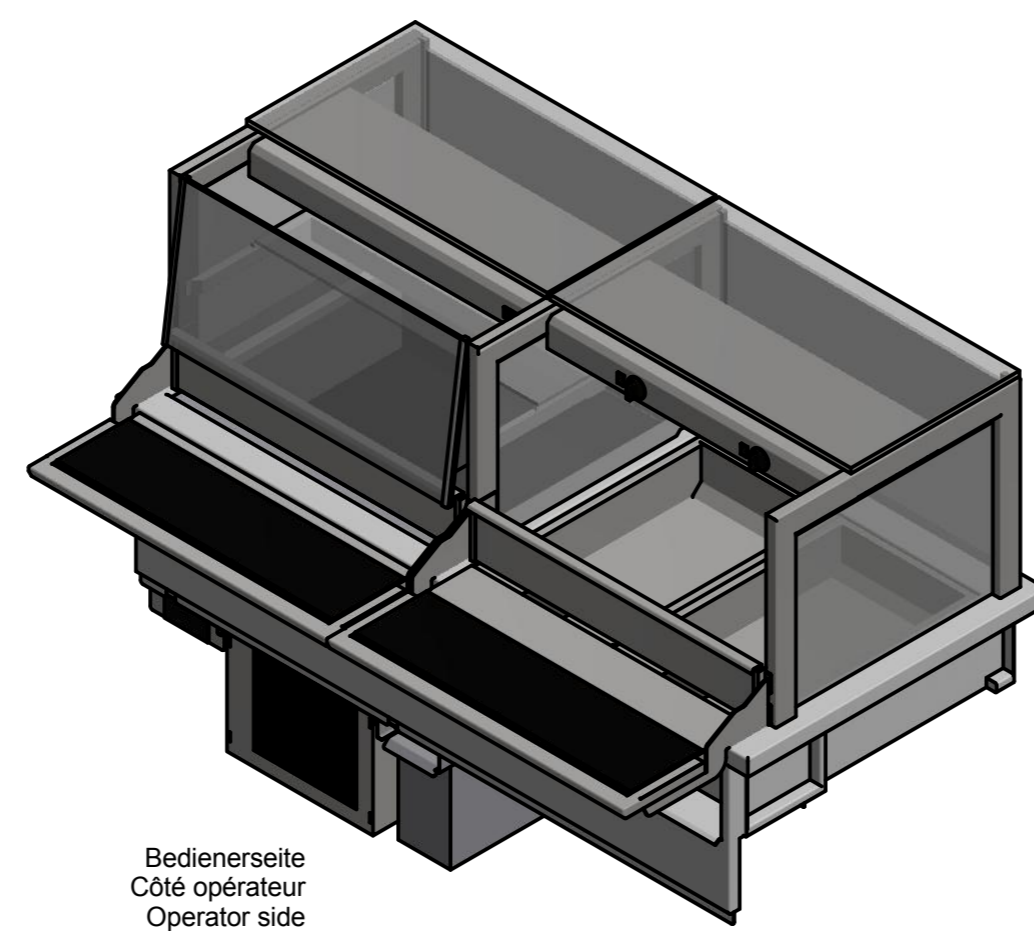
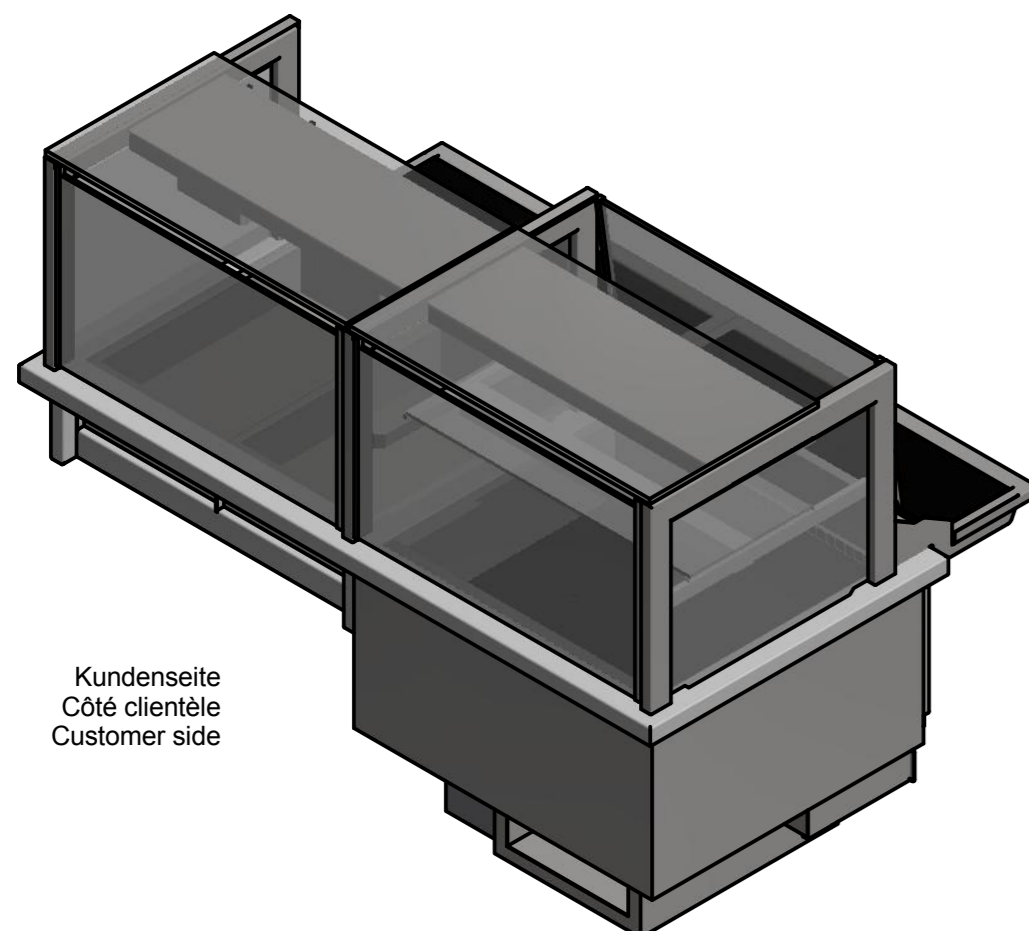
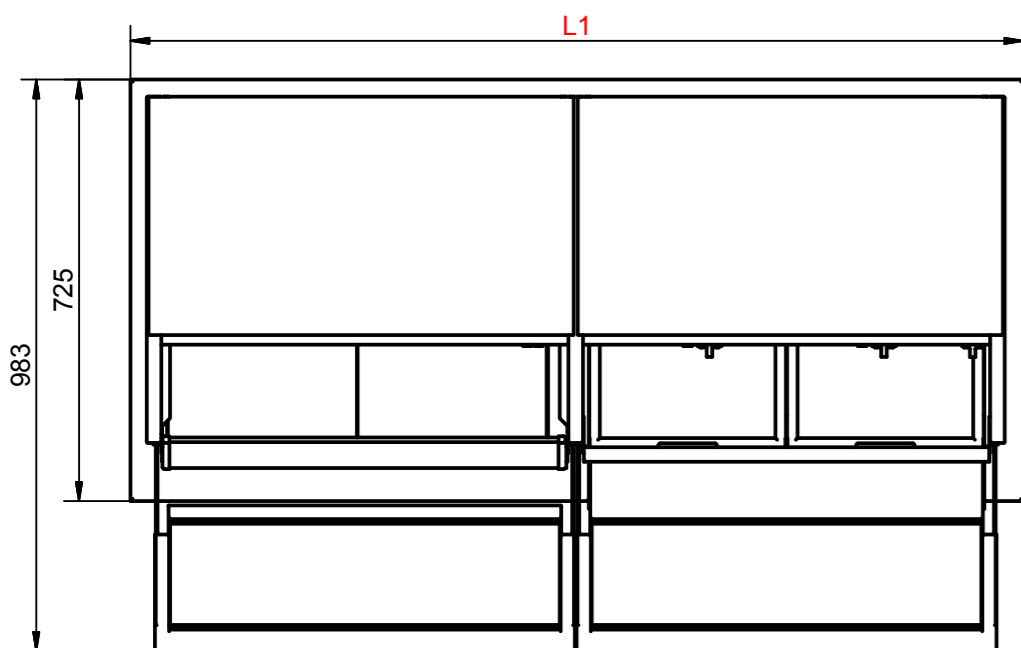
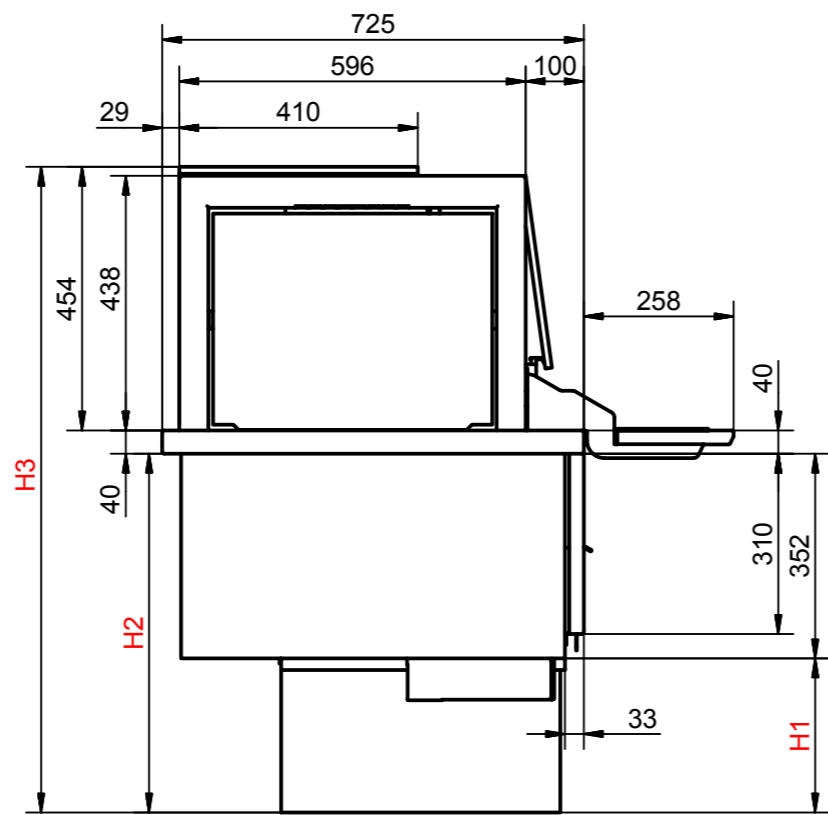
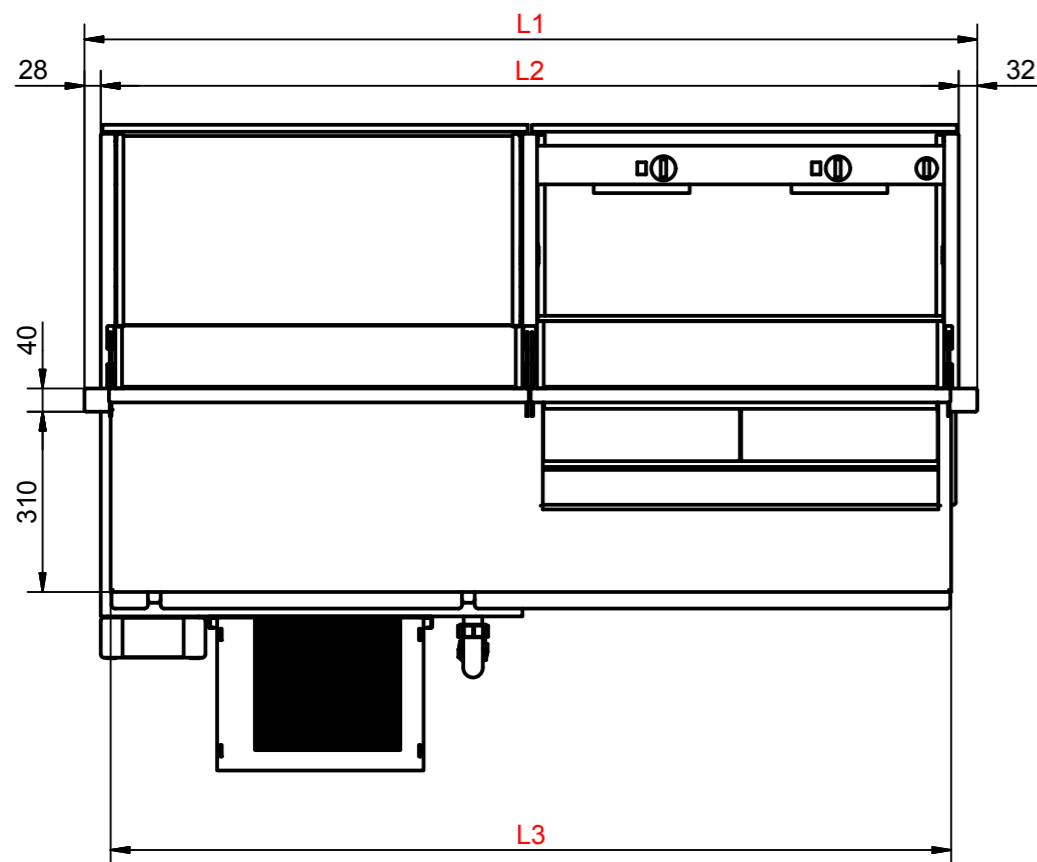


## Fire & Ice

GN	2	3	4	5	3	4	5	6
Warm/Kalt	1K/1W	2K/1W	3K/1W	4K/1W	1K/2W	2K/2W	3K/2W	4K/2W
Master Art.Nr.	3U21x17	3U31x27	3U41x37	3U51x47	3U31x17	3U41x27	3U51x37	3U61x47
Easy Art.Nr.	3V21x17	3V31x27	3V41x37	3V51x47	3V31x17	3V41x27	3V51x37	3V61x47
L1 [mm]	915	1195	1535	1875	1255	1535	1875	2215
L2 [mm]	855	1135	1475	1815	1195	1475	1815	2155
L3 [mm]	825	1105	1445	1785	1165	1445	1785	2125
H1 [mm]	325	310	310	315	325	310	310	315
H2 [mm]	677	662	662	667	677	662	662	667
H3 [mm]	1171	1156	1156	1161	1171	1156	1156	1161
T1 [mm]	917	1197	1537	1877	1257	1537	1877	2217
T2 [mm]	865	1145	1485	1825	1205	1485	1825	2165
T3 [mm]	827	1107	1447	1787	1167	1447	1787	2127
<b>Kälteleistung</b>								
Einstellbarer Temperaturbereich [°C]	+4...+12	+4...+12	+4...+12	+4...+12	+4...+12	+4...+12	+4...+12	+4...+12
Kälteleistung bei VT -10°C [W]	305	970	1170	1330	305	970	1170	1330
Kältemittel	R134a	R404a	R404a	R404a	R134a	R404a	R404a	R404a
<b>Elektrischer Anschluss CH</b>								
Leistung [W]	230VAC/PNE	230VAC/PNE	230VAC/PNE	230VAC/PNE	400VAC/2PNE	400VAC/2PNE	400VAC/2PNE	400VAC/2PNE
Max. Nennstrom [A]	1435	1610	1720	1850	2435	2610	2720	2850
Stecker	6.2	7.0	7.5	8.0	9.0	9.0	9.0	9.0
Kabellänge [m]	Typ12	Typ12	Typ12	Typ12	Typ 15	Typ 15	Typ 15	Typ 15
	3	3	3	3	3	3	3	3
<b>Elektrischer Anschluss D</b>								
Leistung [W]	230VAC/PNE	230VAC/PNE	230VAC/PNE	230VAC/PNE	230VAC/PNE	230VAC/PNE	230VAC/PNE	230VAC/PNE
Max. Nennstrom [A]	1435	1610	1720	1850	2435	2610	2720	2850
Stecker	6.2	7.0	7.5	8.0	10.6	11.3	11.8	12.4
Kabellänge [m]	Schuko	Schuko	Schuko	Schuko	Schuko	Schuko	Schuko	Schuko
	3	3	3	3	3	3	3	3
<b>Réfrigération Spécifications</b>								
Plage de température réglable [°C]	+4...+12	+4...+12	+4...+12	+4...+12	+4...+12	+4...+12	+4...+12	+4...+12
Capacité de refroidissement à la température de l'évaporateur 10°C [W]	305	970	1170	1330	305	970	1170	1330
Frigorifère	R134a	R404a	R404a	R404a	R134a	R404a	R404a	R404a
Données électrique	230VAC/PNE	230VAC/PNE	230VAC/PNE	230VAC/PNE	400VAC/2PNE	400VAC/2PNE	400VAC/2PNE	400VAC/2PNE
Puissance électrique [W]	1435	1610	1720	1850	2435	2610	2720	2850
Courant nominal max. [A]	6.2	7.0	7.5	8.0	9.0	9.0	9.0	9.0
Fiche	Typ12	Typ12	Typ12	Typ12	Typ 15	Typ 15	Typ 15	Typ 15
Longueur du câble [m]	3	3	3	3	3	3	3	3
<b>Refrigeration specification</b>								
Adjustable temperature range [°C]	+4...+12	+4...+12	+4...+12	+4...+12	+4...+12	+4...+12	+4...+12	+4...+12
Refrigeration capacity @EVAP -10°C [W]	305	970	1170	1330	305	970	1170	1330
Refrigerant	R134a	R404a	R404a	R404a	R134a	R404a	R404a	R404a
Electrical connection	230VAC/PNE	230VAC/PNE	230VAC/PNE	230VAC/PNE	400VAC/2PNE	400VAC/2PNE	400VAC/2PNE	400VAC/2PNE
electrical power [W]	1435	1610	1720	1850	2435	2610	2720	2850
Max. nominal current [A]	6.2	7.0	7.5	8.0	9.0	9.0	9.0	9.0
Plug	no	no	no	no	no	no	no	no
Length of cable [m]	3	3	3	3	3	3	3	3



R2	R1	B	28.02.2013	mab	Allg. Überarbeitung	Ers. durch:		
		A	24.10.2012	EAF	Aufbau 5E	Ers. für:		
		Ind.	Datum	Name	Aenderung	Komm.		
<b>Fire &amp; Ice - Einbau, Var. 5E(Duplex), EK</b> <b>Technisches Datenblatt</b>						Gezeich.	F.Schuler	23.02.2011
						Geprüft		
						Massstab	Format	Blatt 1
						%	A2	von 3
						<b>15Ma104-00B</b>		
Aenderungen vorbehalten / Sous réserve de modifications / Subject to change without notice								

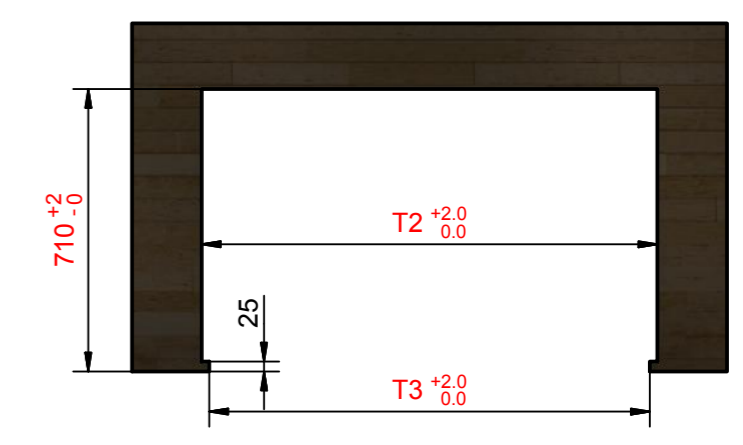
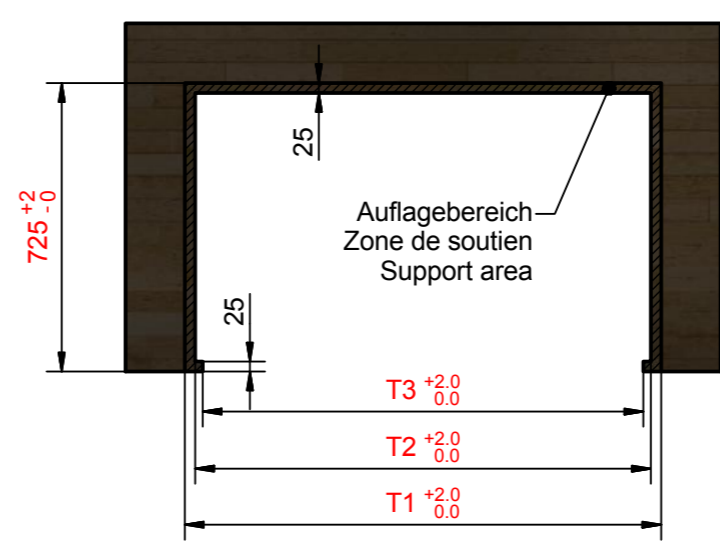
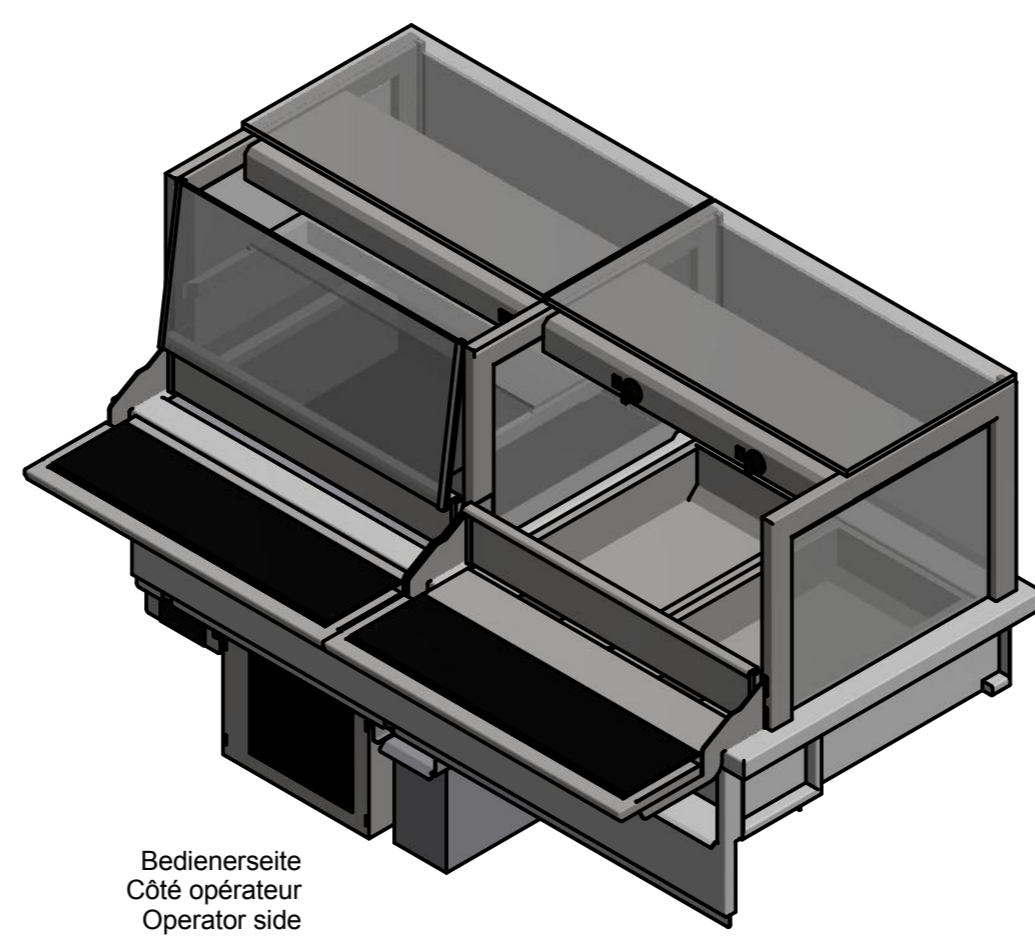
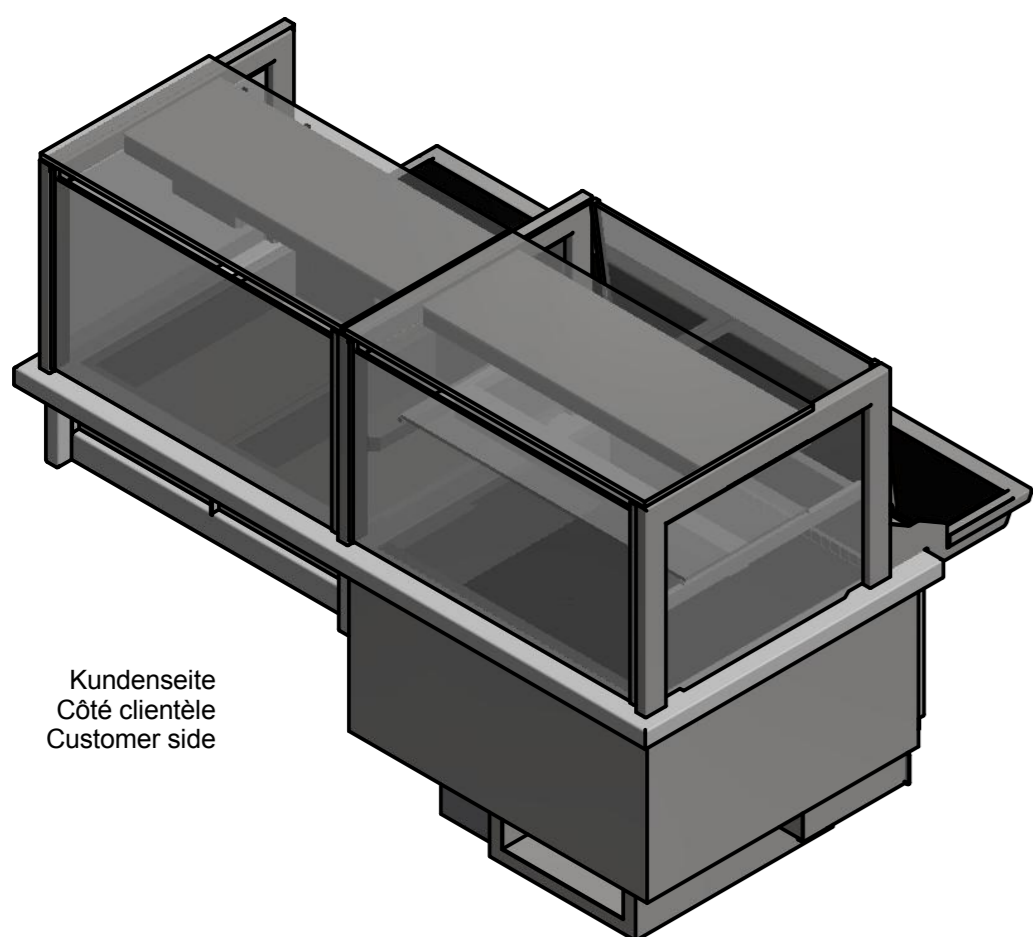


### Fire & Ice

GN	4	5	6	7	5	6	7	8
Warm/Kalt	1K/3W	2K/3W	3K/3W	4K/3W	1K/4W	2K/4W	3K/4W	4K/4W
Master Art.Nr.	3U41x17	3U51x27	3U61x37	3U71x47	3U51x17	3U61x27	3U71x37	3U81x47
Easy Art Nr.	3V41x17	3V51x27	3V61x37	3V71x47	3V51x17	3V61x27	3V71x37	3V81x47
L1 [mm]	1595	1875	2215	2555	1935	2215	2555	2895
L2 [mm]	1535	1815	2155	2495	1875	2155	2495	2835
L3 [mm]	1505	1785	2125	2465	1845	2125	2465	2805
H1 [mm]	325	310	310	315	325	310	310	315
H2 [mm]	677	662	662	667	677	662	662	667
H3 [mm]	1171	1156	1156	1161	1171	1156	1156	1161
T1 [mm]	1597	1877	2217	2557	1937	2217	2557	2897
T2 [mm]	1545	1825	2165	2505	1885	2165	2505	2845
T3 [mm]	1507	1787	2127	2467	1847	2127	2467	2807
<b>Kälteleistung</b>								
Einstellbarer Temperaturbereich [°C]	+4...+12	+4...+12	+4...+12	+4...+12	+4...+12	+4...+12	+4...+12	+4...+12
Kälteleistung bei VT -10°C [W]	305	970	1170	1330	305	970	1170	1330
Kältemittel	R134a	R404a	R404a	R404a	R134a	R404a	R404a	R404a
<b>Elektrischer Anschluss CH</b>								
Leistung [W]	400VAC/2PNE 3435	400VAC/2PNE 3610	400VAC/2PNE 3720	400VAC/2PNE 3850	400VAC/2PNE 4435	400VAC/2PNE 4610	400VAC/2PNE 4720	400VAC/2PNE 4850
Max. Nennstrom [A]	9.0	9.0	9.0	9.0	9.0	9.0	9.0	9.0
Stecker	Typ15	Typ15	Typ15	Typ15	Typ 15	Typ 15	Typ 15	Typ 15
Kabellänge [m]	3	3	3	3	3	3	3	3
<b>Elektrischer Anschluss D</b>								
Leistung [W]	230VAC/PNE 3435	400VAC/2PNE 3610	400VAC/2PNE 3720	400VAC/2PNE 3850	400VAC/2PNE 4435	400VAC/2PNE 4610	400VAC/2PNE 4720	400VAC/2PNE 4850
Max. Nennstrom [A]	14.9	9.0	9.0	9.0	9.0	9.0	9.0	9.0
Stecker	Schuko	CEE16	CEE16	CEE16	CEE16	CEE16	CEE16	CEE16
Kabellänge [m]	3	3	3	3	3	3	3	3
<b>Réfrigération Spécifications</b>								
Plage de température réglable [°C]	+4...+12	+4...+12	+4...+12	+4...+12	+4...+12	+4...+12	+4...+12	+4...+12
Capacité de refroidissement à la température de l'évaporateur 10°C [W]	305	970	1170	1330	305	970	1170	1330
Frigorigène	R134a	R404a	R404a	R404a	R134a	R404a	R404a	R404a
Données électrique	400VAC/2PNE	400VAC/2PNE	400VAC/2PNE	400VAC/2PNE	400VAC/2PNE	400VAC/2PNE	400VAC/2PNE	400VAC/2PNE
Puissance électrique [W]	3435	3610	3720	3850	4435	4610	4720	4850
Courant nominal max. [A]	9.0	9.0	9.0	9.0	9.0	9.0	9.0	9.0
Fiche	Typ15	Typ15	Typ15	Typ15	Typ 15	Typ 15	Typ 15	Typ 15
Longueur du câble [m]	3	3	3	3	3	3	3	3
<b>Refrigeration specification</b>								
Adjustable temperature range [°C]	+4...+12	+4...+12	+4...+12	+4...+12	+4...+12	+4...+12	+4...+12	+4...+12
Refrigeration capacity @EVAP -10°C [W]	305	970	1170	1330	305	970	1170	1330
Refrigeant	R134a	R404a	R404a	R404a	R134a	R404a	R404a	R404a
Electrical connection	400VAC/2PNE	400VAC/2PNE	400VAC/2PNE	400VAC/2PNE	400VAC/2PNE	400VAC/2PNE	400VAC/2PNE	400VAC/2PNE
electrical power [W]	3435	3610	3720	3850	4435	4610	4720	4850
Max. nominal current [A]	9.0	9.0	9.0	9.0	9.0	9.0	9.0	9.0
Plug	no	no	no	no	no	no	Typ 15	Typ 15
Length of cable [m]	3	3	3	3	3	3	3	3

Tischgerät flächenbündig  
Modèle de table, plan de travail  
Table top model, flush with table top

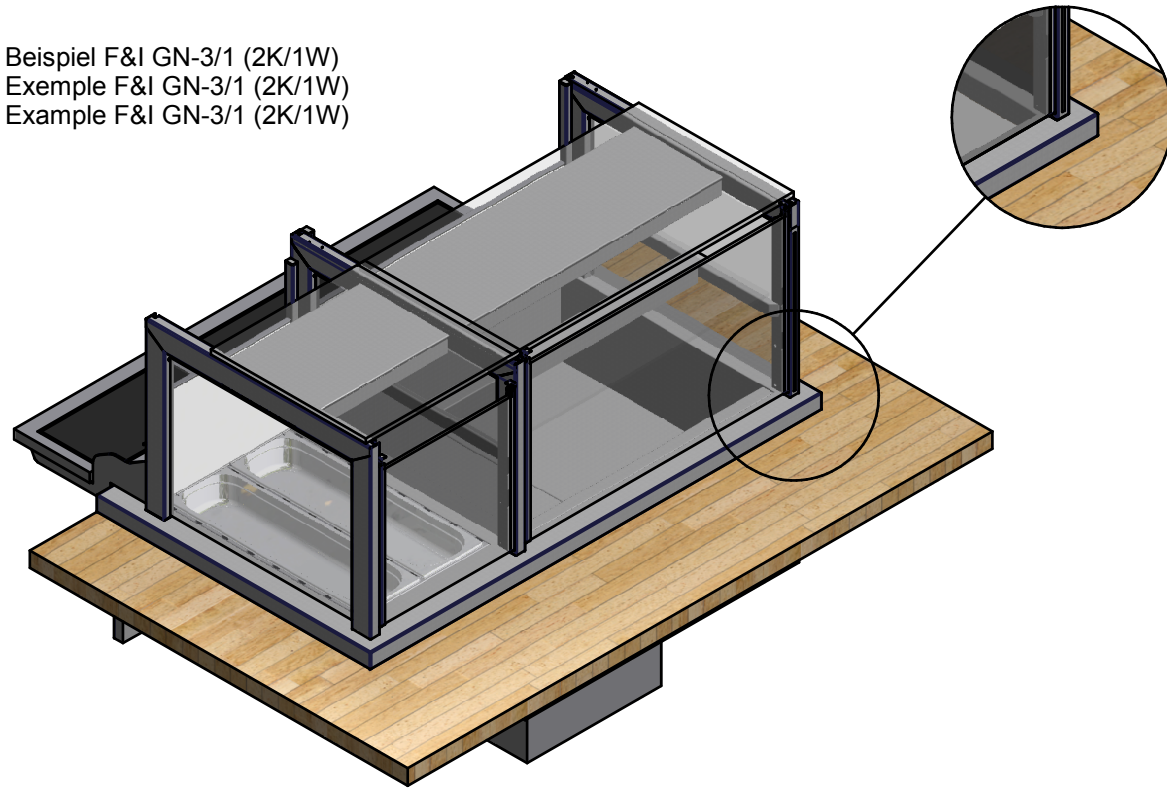
Tischgerät überstehend  
Modèle de table encastré  
Table top model, built-in



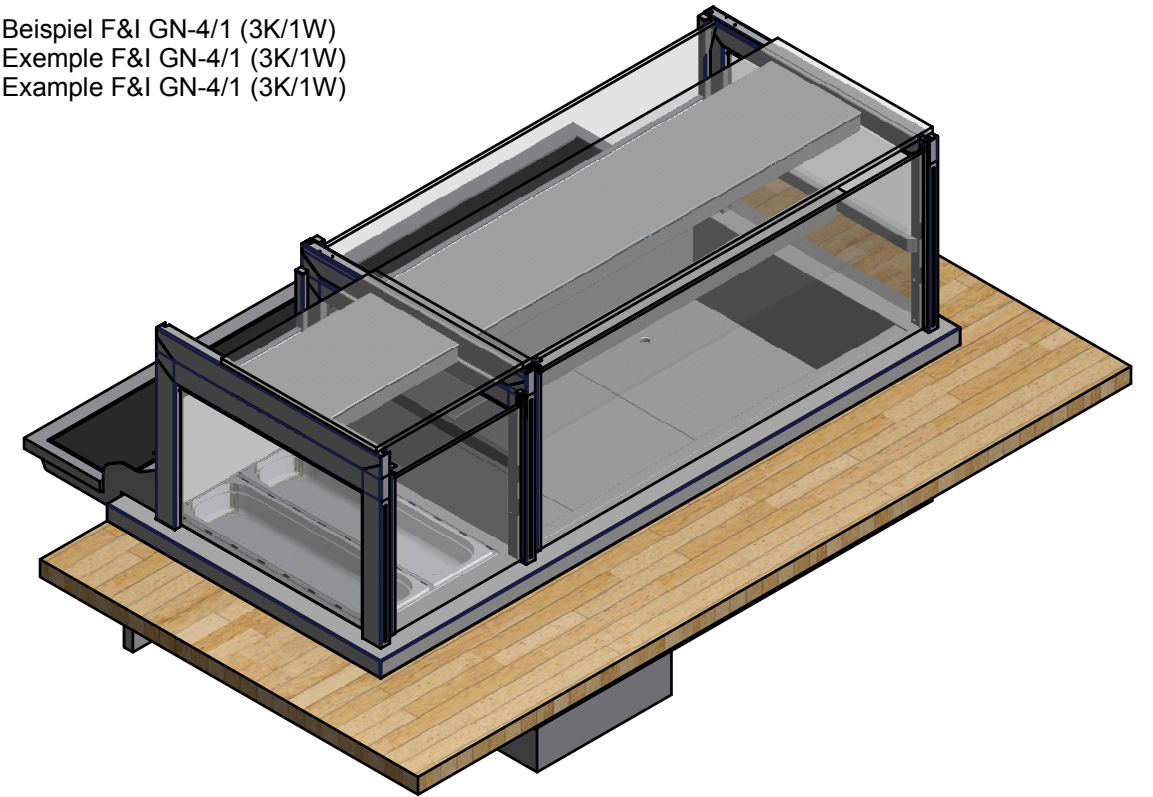
R2	R1	B	28.02.2013	mab	Allg. Überarbeitung	Ers. durch:		
		A	24.10.2012	EAF	Aufbau 5E	Ers. für:		
		Ind.	Datum	Name	Aenderung	Komm.		
<b>Fire &amp; Ice - Einbau, Var. 5E(Duplex), EK</b> <b>Technisches Datenblatt</b>						Gezeich.	F.Schuler	23.02.2011
						Geprüft		
						Massstab	Format	Blatt 2
						%	A2	von 3
						<b>15Ma104-00B</b>		
Aenderungen vorbehalten / Sous réserve de modifications / Subject to change without notice								

Einbaugerät überstehend  
 Modèle à encastrer avec cadre  
 Built-in model with frame

Beispiel F&I GN-3/1 (2K/1W)  
 Exemple F&I GN-3/1 (2K/1W)  
 Example F&I GN-3/1 (2K/1W)

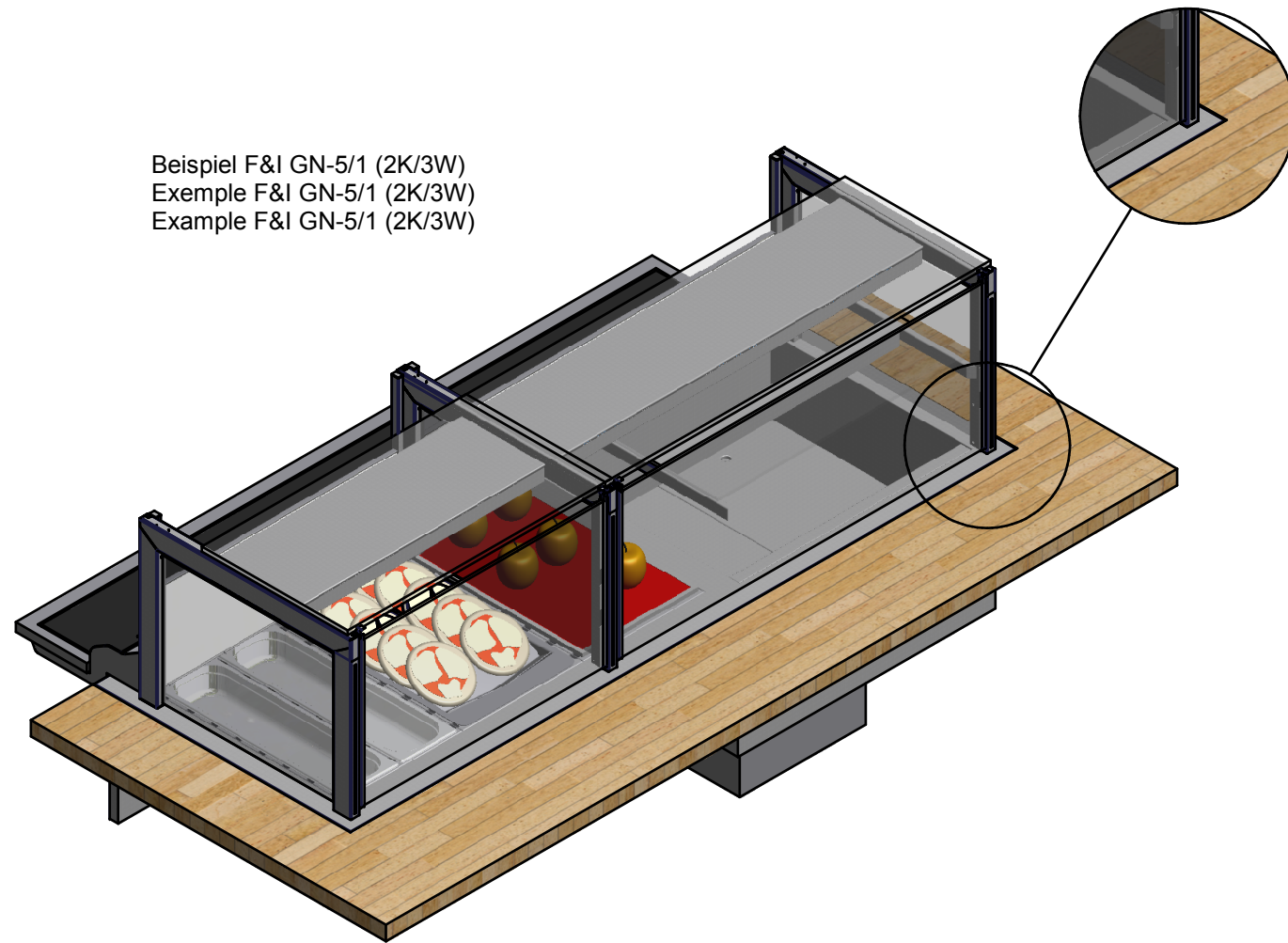



Beispiel F&I GN-4/1 (3K/1W)  
 Exemple F&I GN-4/1 (3K/1W)  
 Example F&I GN-4/1 (3K/1W)



Einbaugerät bündig  
 Modèle à encastrer de table  
 Built-in model, top flush to working top

Beispiel F&I GN-5/1 (2K/3W)  
 Exemple F&I GN-5/1 (2K/3W)  
 Example F&I GN-5/1 (2K/3W)



R2	R1	B	28.02.2013	mab	Allg. Überarb.					Ers. durch:
		A	24.10.2012	EAF	Aufbau 5E					Ers. für:
		Ind.	Datum	Name	Aenderung	Ind.	Datum	Name	Aenderung	Komm.
<b>Fire &amp; Ice EK, Dublex Var. 5E(450)</b> <b>Technisches Datenblatt</b>										Gezeich. F.Schuler 23.02.2011 Geprüft Massstab % Blatt 3 von 3
<b>BEER</b>  Beer Grill AG CH - 5612 Villmergen Tel.: +41 / (0) 56 618 78 00 Fax: +41 / (0) 56 618 78 49 e-Mail: info@beergnill.com										<b>15Ma104-00B</b>
Aenderungen vorbehalten / Sous réserve de modifications / Subject to change without notice										