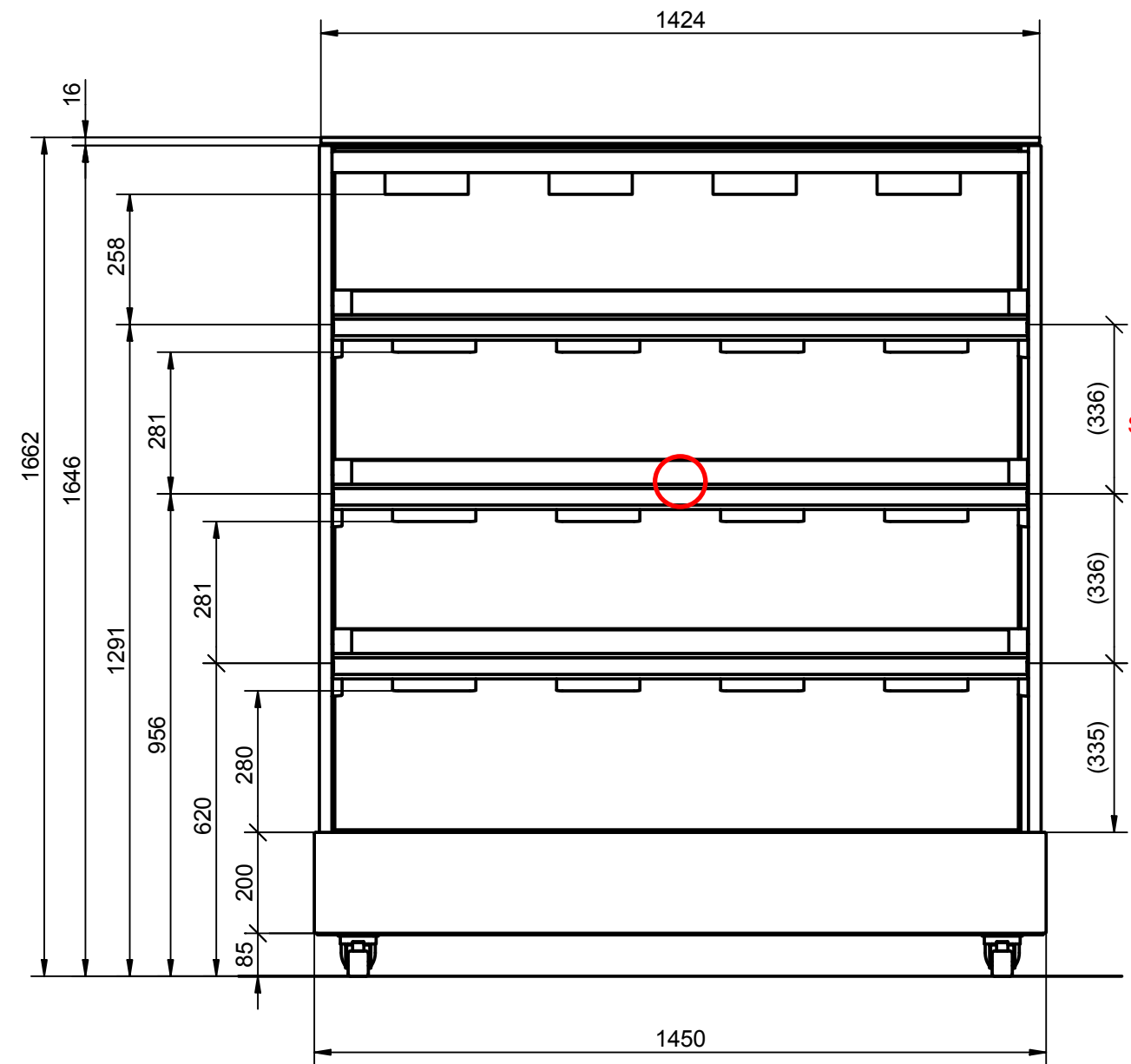
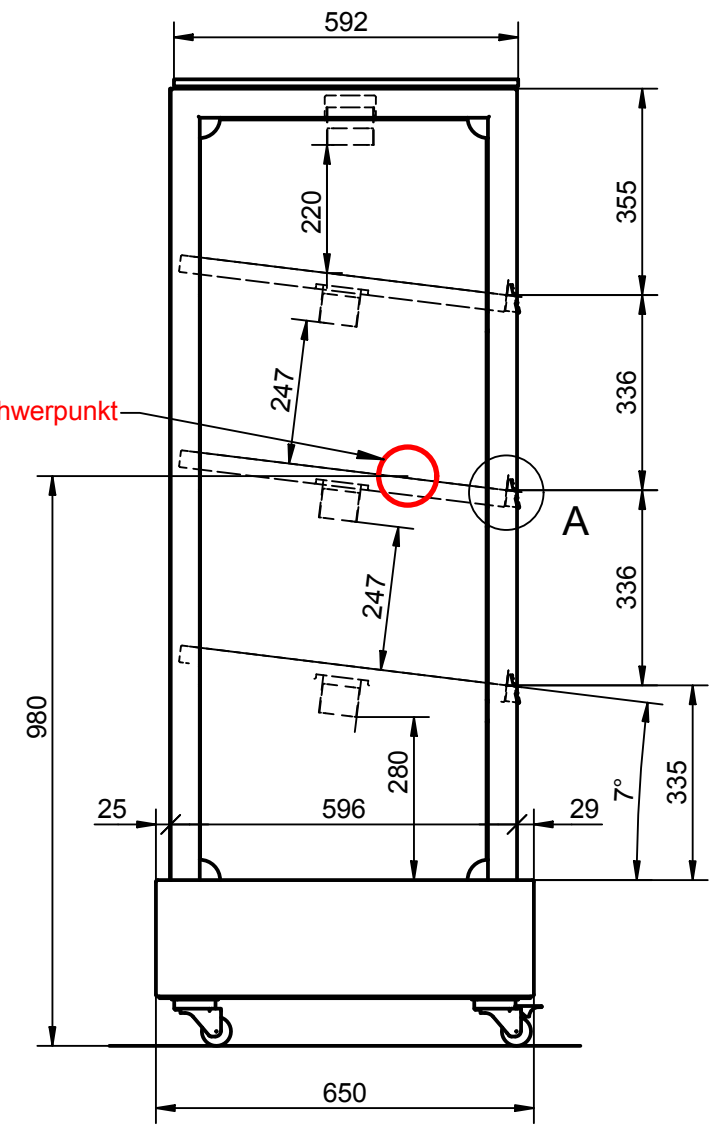


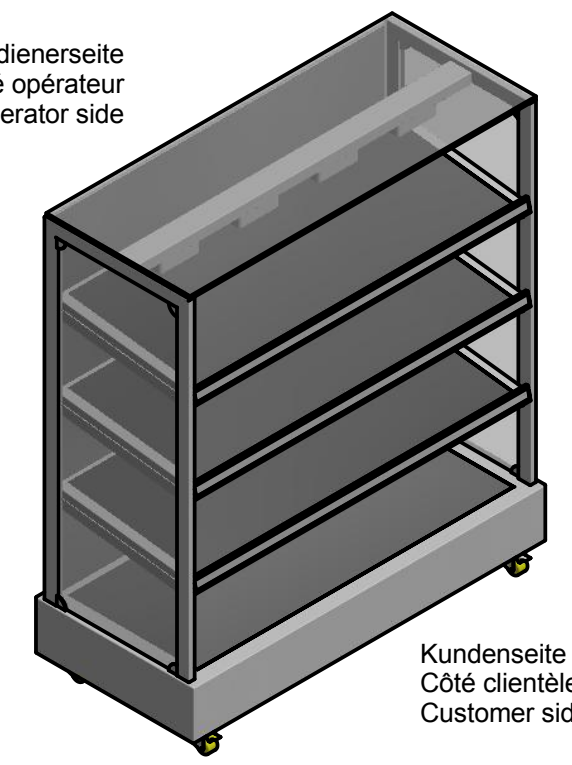
DE: Dieses Dokument und dessen Inhalt bleiben geistiges Eigentum der Firma Beer Grill AG, 5612 Villmergen, Schweiz. Das Weiterreichen an Dritte und/oder die Vervielfältigung ist ohne Zustimmung der Beer Grill AG untersagt.
 FR: Ce document et son contenu sont la propriété intellectuelle de la Société Beer Grill AG, 5612 Villmergen, Suisse. La transmission à des tiers et/ou la duplication est interdite sans l'approbation de Beer Grill AG.
 EN: This document and its contents remain the intellectual property of Beer Grill AG, 5612 Villmergen, Switzerland. Passing it on to third parties and/or reproducing it in any way are prohibited without authorisation from Beer Grill AG.



Schwerpunkt

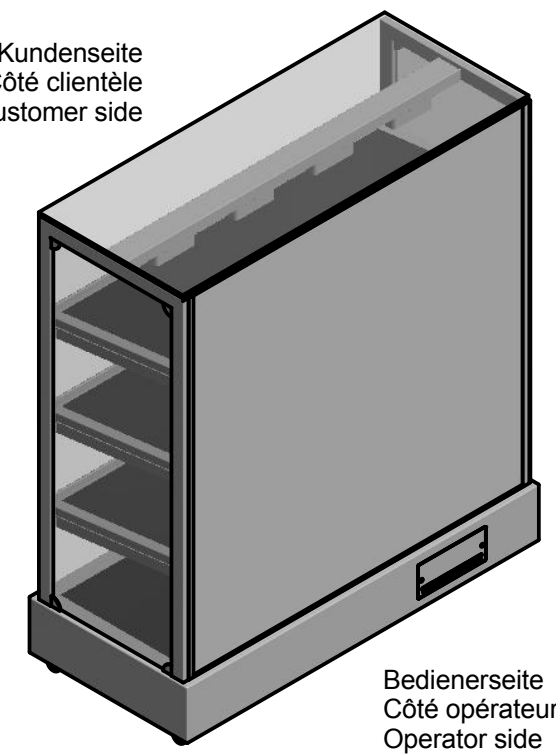


Bedienerseite
Côté opérateur
Operator side



Kundenseite
Côté clientèle
Customer side

Kundenseite
Côté clientèle
Customer side

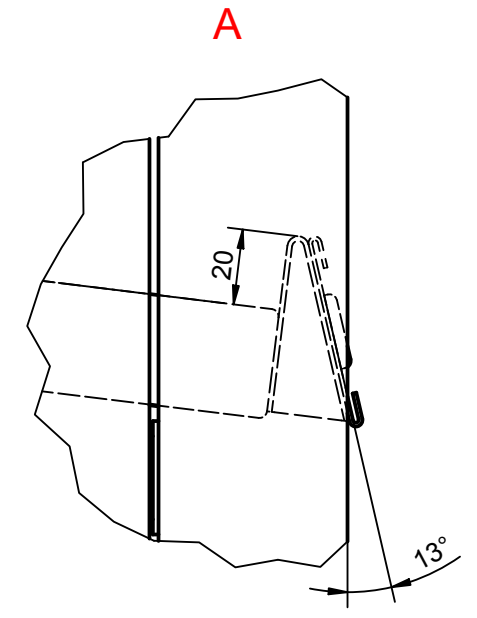


Bedienerseite
Côté opérateur
Operator side

Elektrischer Anschluss:
 400 VAC, 3LN+PE, 6160 W
 Max. Nennstrom 11.8A
 Kabellänge ca. 3 m
 Stecker Typ 25 oder CEE 16

Données électriques:
 400 VAC, 3LN+PE, 6160 W
 Courant nominal max. 11.8A
 Longueur du câble env. 3 m
 Fiche type 25 ou CEE 16

Electrical connecting:
 400 VAC, 3LN+PE, 6160 W
 Max. nominal current 11.8A
 Length of connect.cable ca. 3 m
 With plug type 25 or CEE 16



beim schieben Schwerpunkt beachten!

R2	R1					Ers. durch:	
Aender.						Ers. für:	
Ind.	Datum	Name	Aenderung		Komm.		
GN-4/1, 4 Etagen, mit Schrägauslage Hot Tower - Fahrmodell Hot Tower - Modèle mobile Hot Tower - Mobile model							
					Gezeich.	U.Meier	26.11.2018
					Gepprüft		
Massstab			Format	Blatt	1		
1 : 13			A3	von	1		
					19Ma322-40		

Aenderungen vorbehalten / Sous réserve de modifications / Subject to change without notice

Beer Grill AG
 CH - 5612 Villmergen
 Tel.: +41 / (0) 56 618 78 00
 Fax: +41 / (0) 56 618 78 49
 e-Mail: info@beerg grill.com