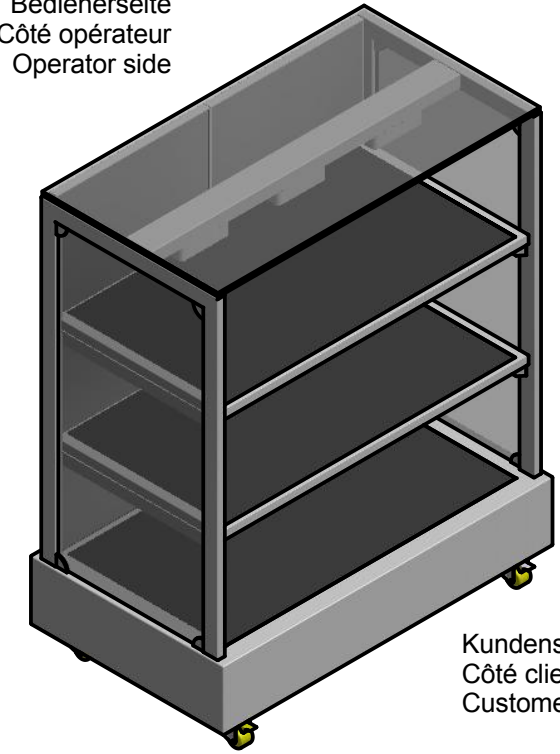
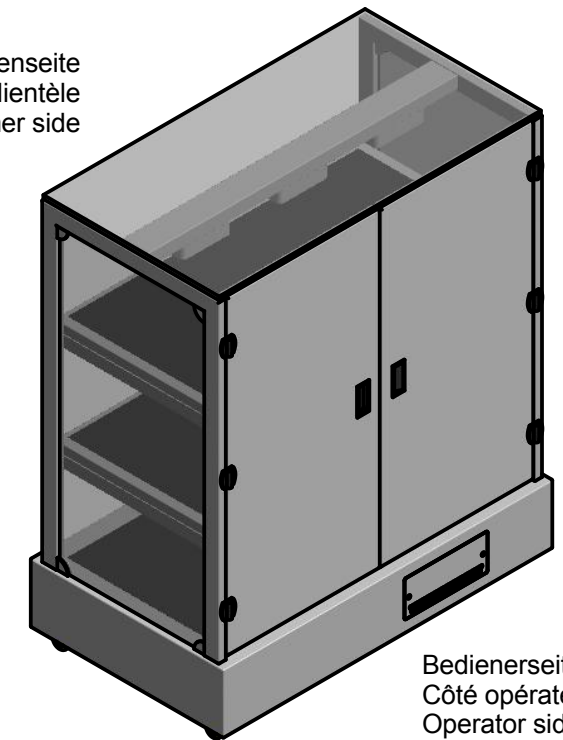


Bedienerseite
Côté opérateur
Operator side



Kundenseite
Côté clientèle
Customer side

Kundenseite
Côté clientèle
Customer side



Bedienerseite
Côté opérateur
Operator side

Elektrischer Anschluss:

400 VAC, 3LN+PE, 3630 W
Max. Nennstrom 5.3A
Kabellänge ca. 3 m
Stecker Typ 15 oder CEE 16

Données électriques:

400 VAC, 3LN+PE, 3630 W
Courant nominal max. 5.3A
Longueur du câble env. 3 m
Fiche type 15 ou CEE 16

Electrical connecting:

400 VAC, 3LN+PE, 3630 W
Max. nominal current 5.3A
Length of connect.cable ca. 3 m
With plug type 15 or CEE 16

R2	R1	Aender.	D	19.08.2016	mab	Gesamthöhe korrigiert	Ers. durch:		
			E	19.08.2016	mab	Technische Daten angepasst	Ers. für:		
			Ind.	Datum	Name	Aenderung	Komm.		
Hot Tower, GN-3/1, 3 Etagen Fahrmodell							Gezeich.	G.Affolter	25.03.2015
							Geprüft		
 Beer Grill AG CH - 5612 Villmergen Tel.: +41 / (0) 56 618 78 00 Fax: +41 / (0) 56 618 78 49 e-Mail: info@beerg grill.com							Massstab	Format	Blatt 1
							%	A3	von 1
							19Ma184-30E		

Aenderungen vorbehalten / Sous réserve de modifications / Subject to change without notice