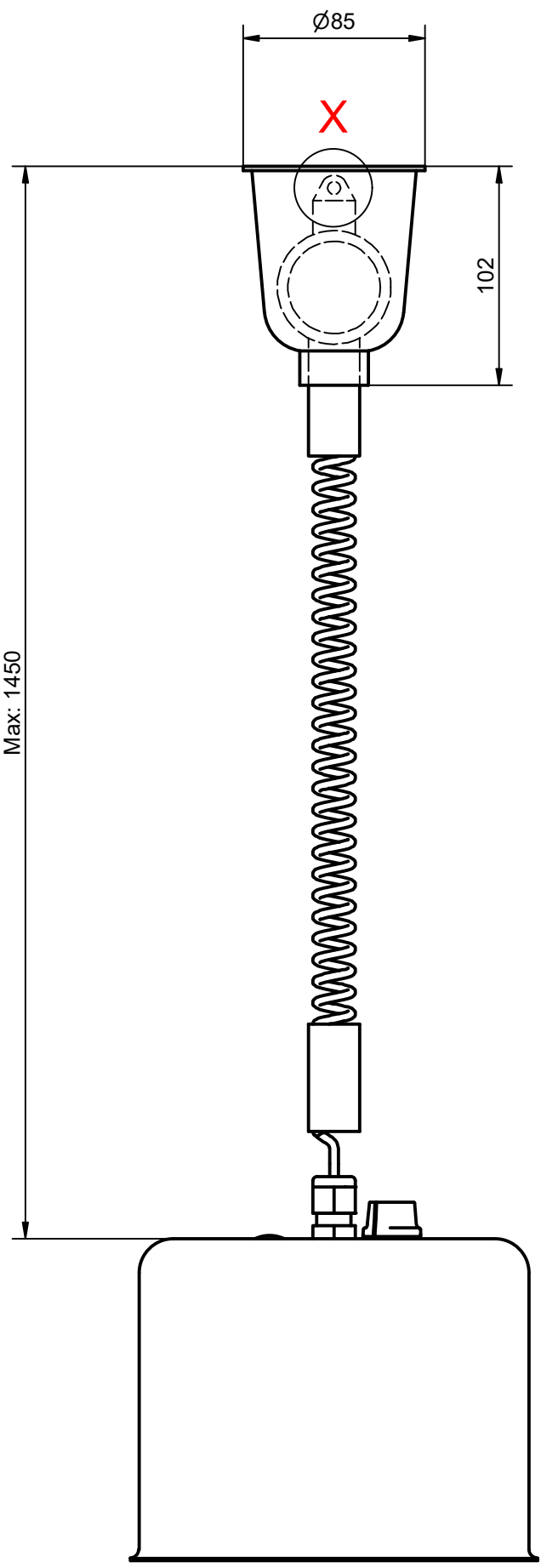
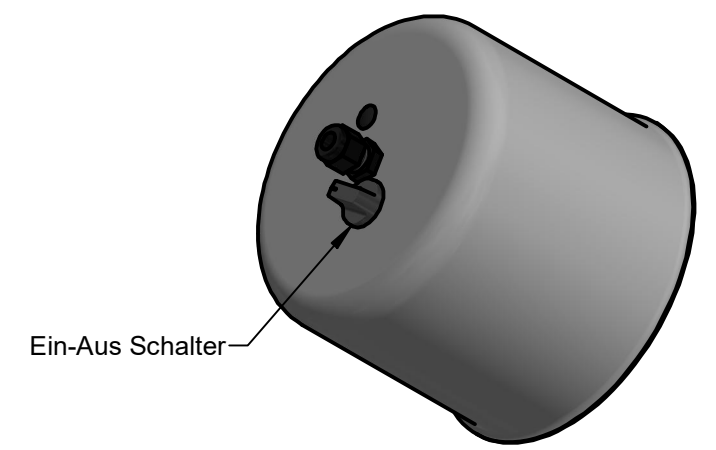
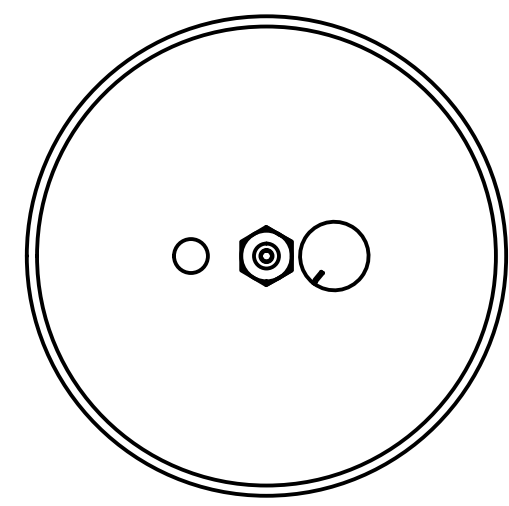
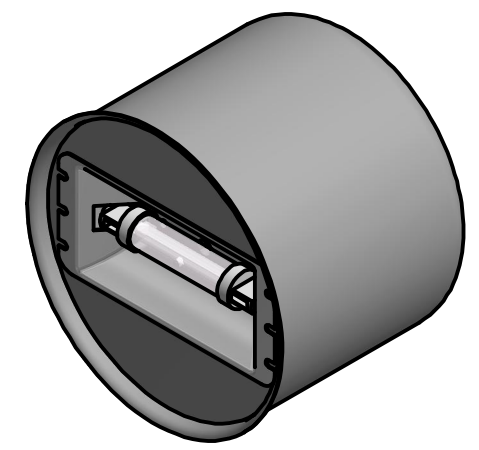
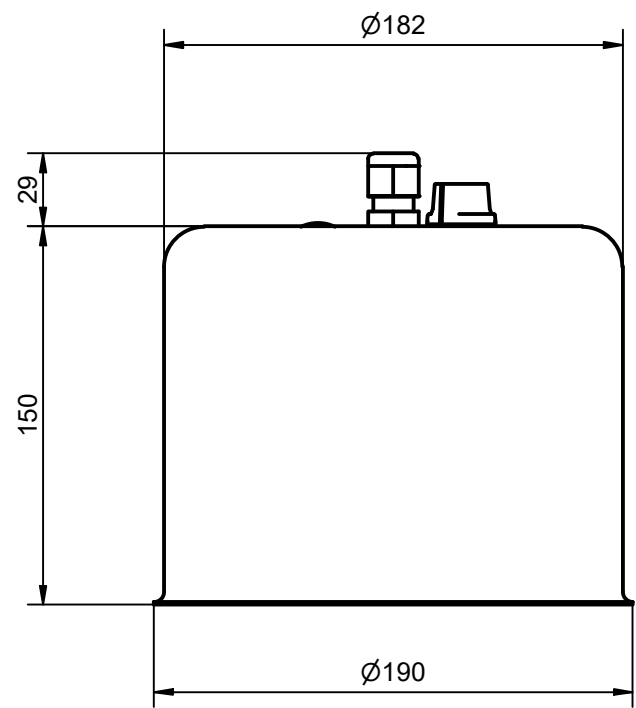
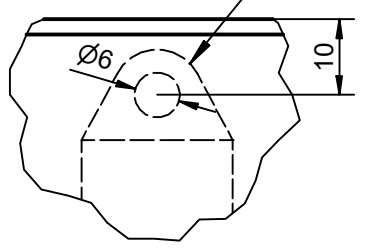


DE: Dieses Dokument und dessen Inhalt bleiben geistiges Eigentum der Firma Beer Grill AG, 5612 Villmergen, Schweiz. Das Weiterreichen an Dritte und/oder die Vervielfältigung ist ohne Zustimmung der Beer Grill AG untersagt.  
 FR: Ce document et son contenu sont la propriété intellectuelle de la Société Beer Grill AG, 5612 Villmergen, Suisse. La transmission à des tiers et/ou la duplication est interdite sans l'approbation de Beer Grill AG.  
 EN: This document and its contents remain the intellectual property of Beer Grill AG, 5612 Villmergen, Switzerland. Passing it on to third parties and/or reproducing it in any way are prohibited without authorisation from Beer Grill AG.

Min: 600  
 Max: 1450



X (1:1) Oese für Aufhängung (Montage bauseitig)



**Elektrischer Anschluss:**  
 230 VAC, LN+PE, 300 W  
 Max. Nennstrom 1.3A  
 ohne Stecker

**Données électriques:**  
 230 VAC, LN+PE, 300 W  
 Courant nominal max. 1.3A  
 sans fiche

**Electrical connecting:**  
 230 VAC, LN+PE, 300 W  
 Max. nominal current 1.3A  
 Without plug

Gewicht: 2 Kg

R2	R1				Ers. durch:				
Aender.					Ers. für:				
Ind.	Datum	Name	Aenderung			Komm.			
Vario Hot Spot nicht dimmbar							Gezeich.	U.Meier	09.03.2022
Speisenwärmer							Geprüft		
Réchauffeur d'aliments							Massstab	Format	Blatt 1
Foor warmer							1 : 3	A3	von 1
							Beer Grill AG CH - 5612 Villmergen Tel.: +41 / (0) 56 618 78 00 Fax: +41 / (0) 56 618 78 49 e-Mail: info@beerg grill.com		
							60Ma447-00		

Aenderungen vorbehalten / Sous réserve de modifications / Subject to change without notice