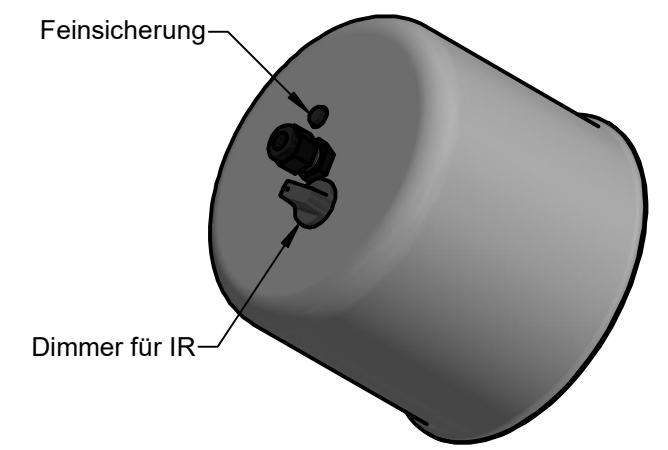
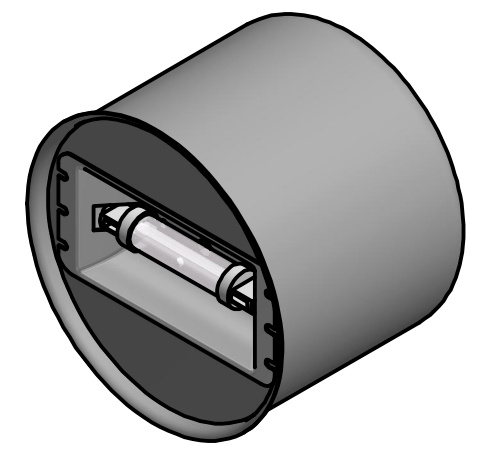
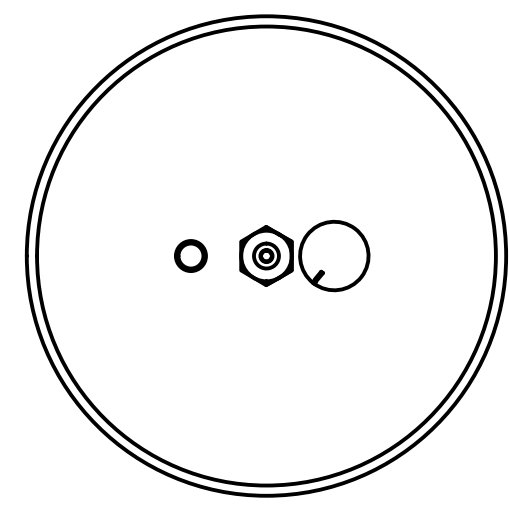
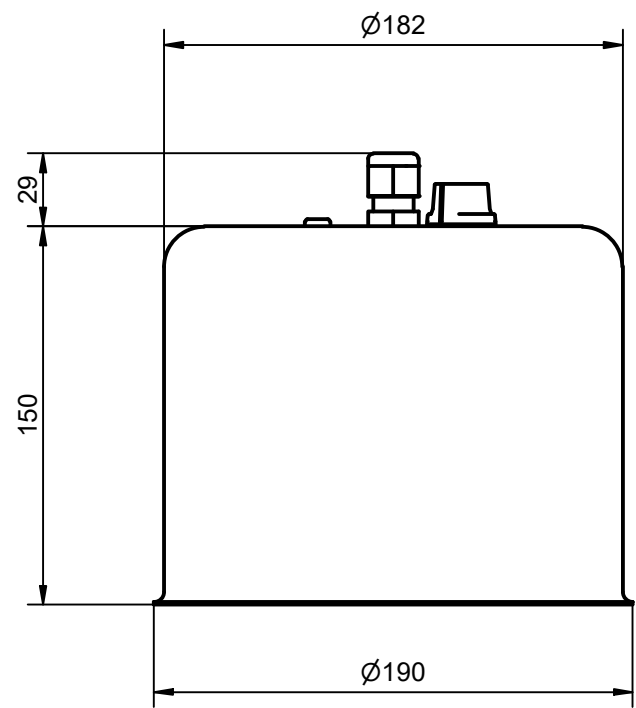
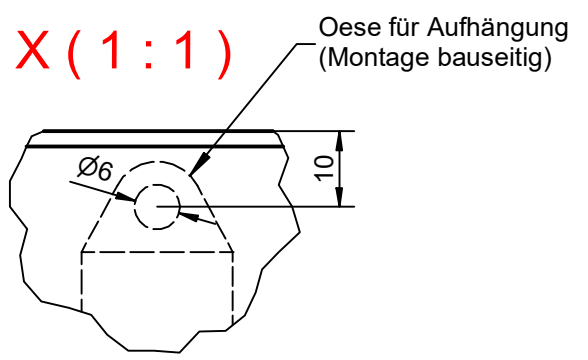
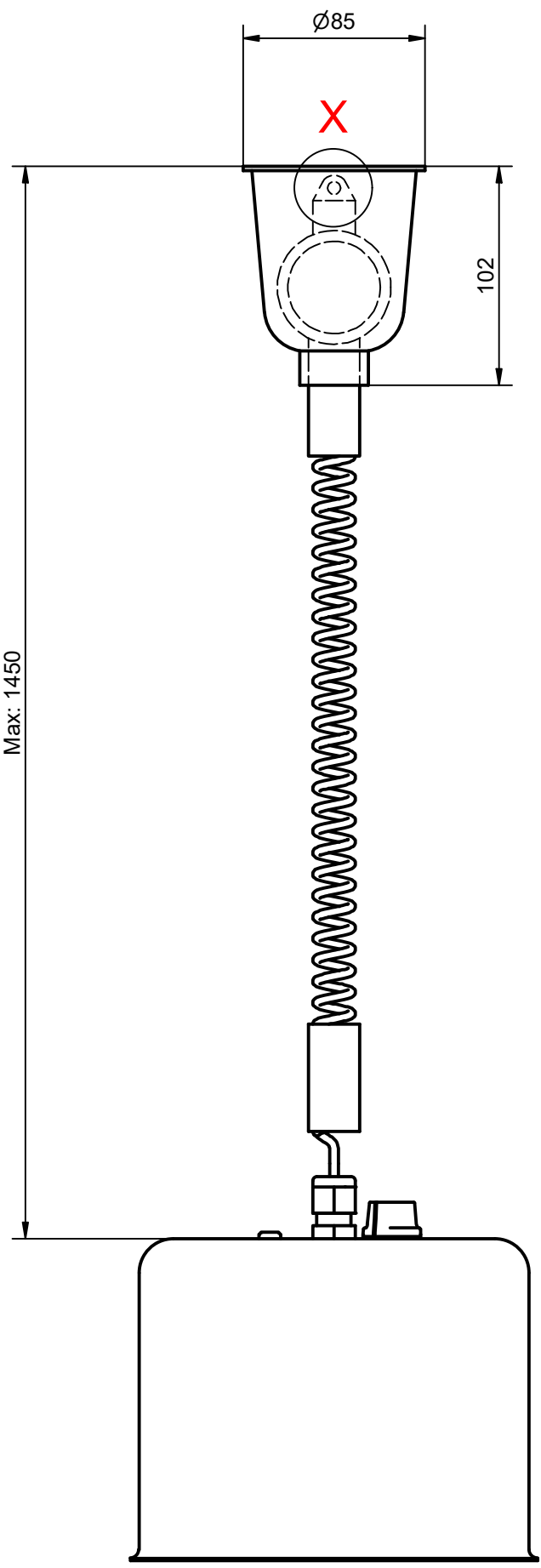


DE: Dieses Dokument und dessen Inhalt bleiben geistiges Eigentum der Firma Beer Grill AG, 5612 Villmergen, Schweiz. Das Weiterreichen an Dritte und/oder die Vervielfältigung ist ohne Zustimmung der Beer Grill AG untersagt.  
 FR: Ce document et son contenu sont la propriété intellectuelle de la Société Beer Grill AG, 5612 Villmergen, Suisse. La transmission à des tiers et/ou la duplication est interdite sans l'approbation de Beer Grill AG.  
 EN: This document and its contents remain the intellectual property of Beer Grill AG, 5612 Villmergen, Switzerland. Passing it on to third parties and/or reproducing it in any way are prohibited without authorisation from Beer Grill AG.

Min: 600  
 Max: 1450



**Elektrischer Anschluss:**  
 230 VAC, LN+PE, 300 W  
 Max. Nennstrom 1.3A  
 ohne Stecker

**Données électriques:**  
 230 VAC, LN+PE, 300 W  
 Courant nominal max. 1.3A  
 sans fiche

**Electrical connecting:**  
 230 VAC, LN+PE, 300 W  
 Max. nominal current 1.3A  
 Without plug

Gewicht: 2 Kg

R2	R1					Ers. durch:
Aender.						Ers. für:
A	09.03.2022	ume	Auszuglänge geändert			Komm.
Ind.	Datum	Name	Aenderung			
<b>Vario Hot Spot dimmbar</b> <b>Speisenwärmer</b> <b>Réchauffeur d'aliments</b> <b>Foor warmer</b>						Gezeich. U.Meier 20.01.2022 Geprüft Massstab Format Blatt 1 1 : 3 A3 von 1



Beer Grill AG  
 CH - 5612 Villmergen  
 Tel.: +41 / (0) 56 618 78 00  
 Fax: +41 / (0) 56 618 78 49  
 e-Mail: info@beerg grill.com

60Ma372-00A

Aenderungen vorbehalten / Sous réserve de modifications / Subject to change without notice