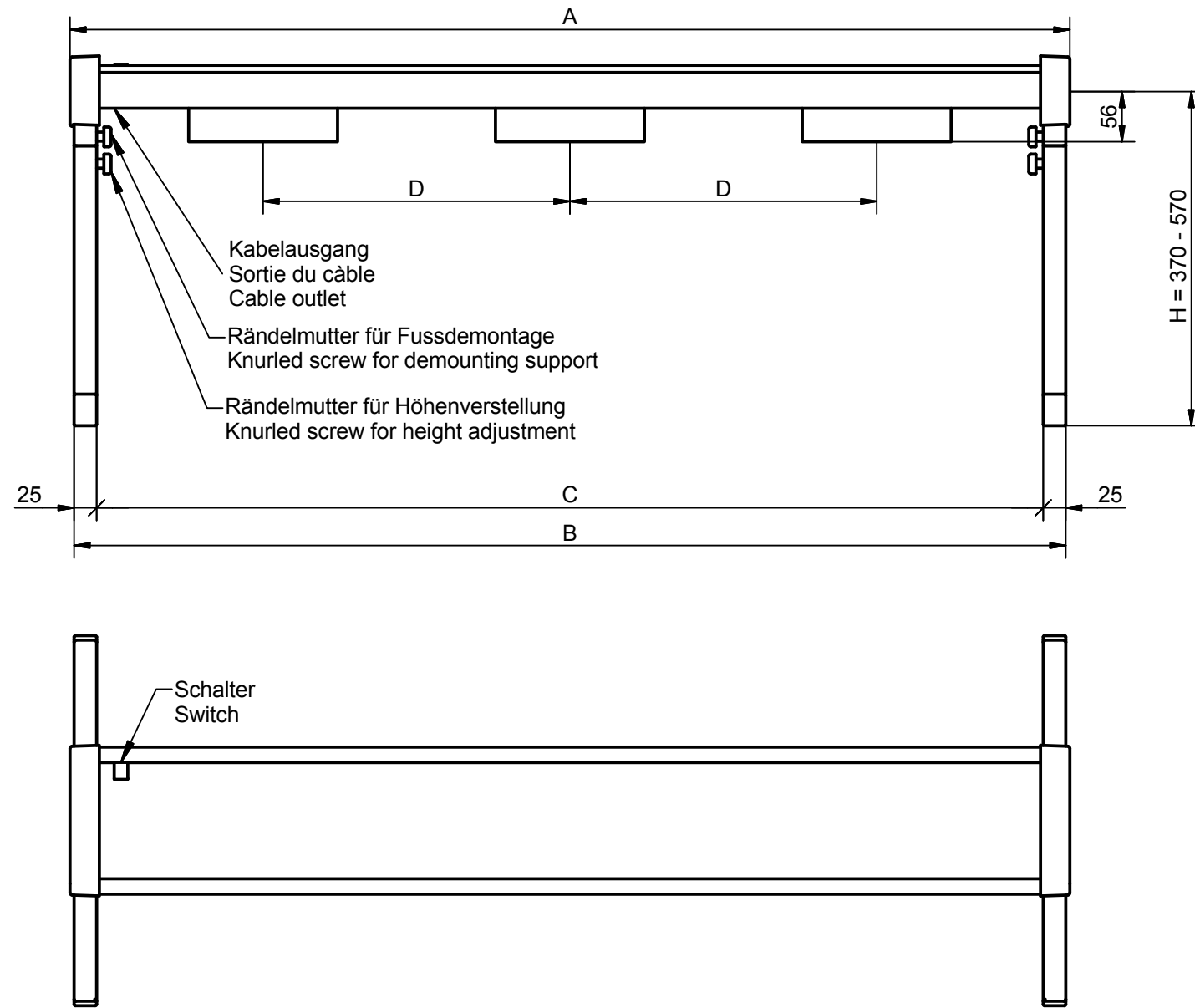
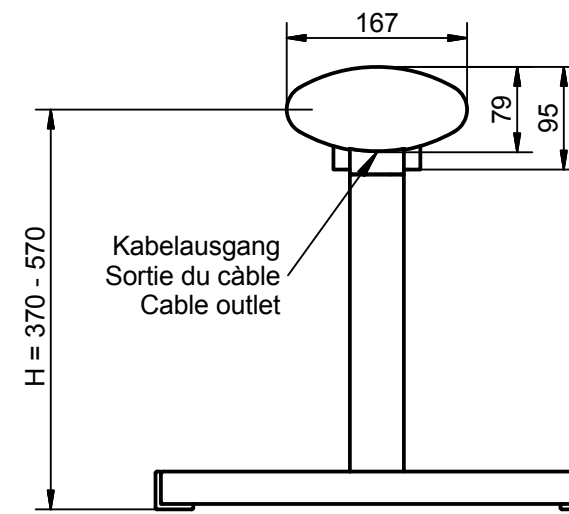


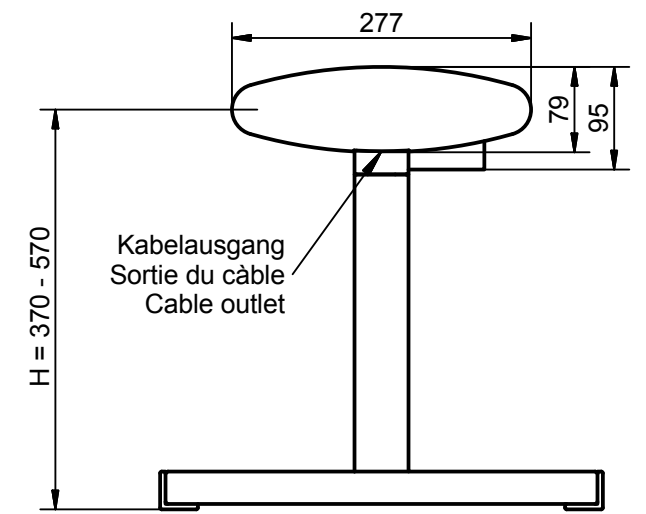
Ansicht Gästeseite  
Vue customer side



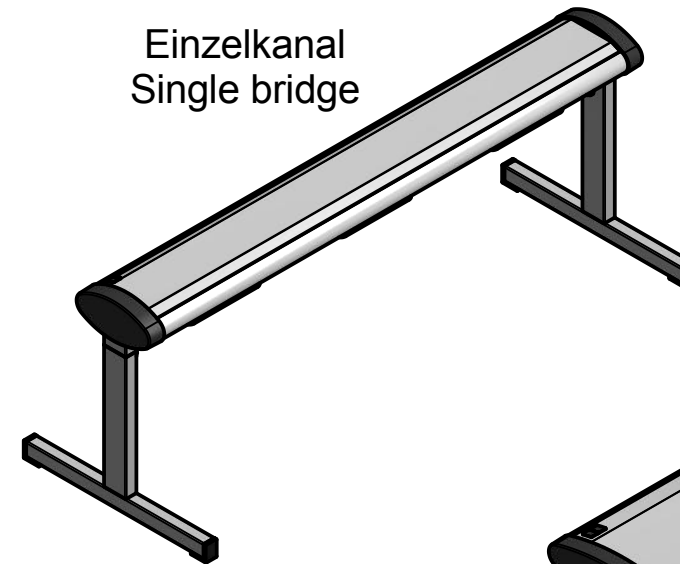
Einzelkanal  
Single bridge



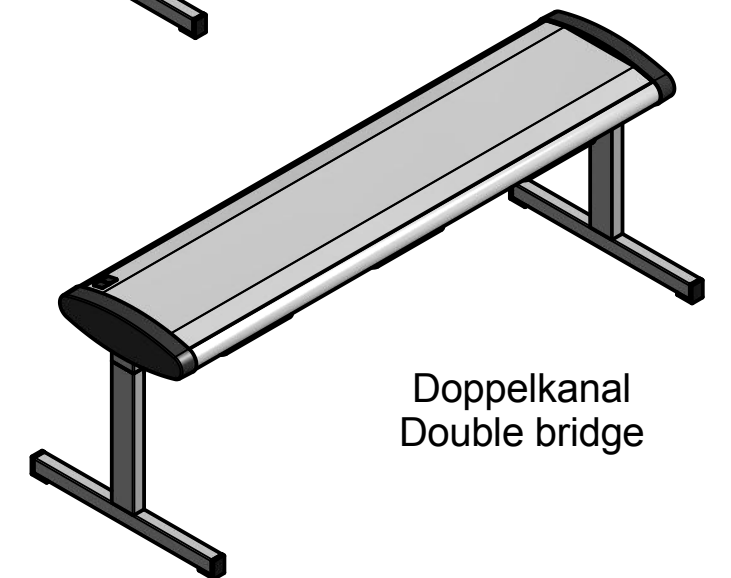
Doppelkanal  
Double bridge



Einzelkanal  
Single bridge



Doppelkanal  
Double bridge



**Bemerkung:** Empfehlung Distanz Oberkante GN-Schale / Kanal-Achse ca. 370 mm  
**Recommendation:** Distance between top of GN-bowl / axle of bridge ca. 370 mm  
**Remarques :** Recommandation la distance du bord supérieur aux GN-bassin / axe du canal ca.370mm\_

Kanallänge, Standardmasse / Length of bridge, standard dimensions										
Grösse/Size [GN]	1 ½	2	2 ½	3	3 ½	4	4 ½	5	5 ½	6
A [mm]	598	768	938	1108	1278	1448	1618	1788	1958	2128
B [mm]	589	759	929	1099	1269	1439	1609	1779	1949	2119
C [mm]	539	709	879	1049	1219	1389	1559	1729	1899	2069
D [mm]	-	340	380	340	380	340	380	340	380	340
Gew. E-Kanal [kg]										
Gew. D-Kanal [kg]										

\* Diese Grösse mit Leuchtstoff-Lampe ist nicht erhältlich ! This size in not available with fluorescent lamps !

**Sondermasse auf Anfrage ! Special dimensions on request !**

R2	R1	Aender.			Ers. durch:		
		Ind.	Datum	Name	Ers. für:		
		Aenderung			Komm.		
Masszeichnung Solaris-Höhenverstellbar (Kabel ausserhalb der Stütze) Tischmodell Rechteckrohr frei stehend Scale drawing Solaris-Height adjustable (cable outside from leg tube) Table-top model square tube free standing					Gezeich.	seyda	08.09.2006
					Geprüft		
					Massstab	Format	Blatt 1
					%	A3	von 1

**BEER**

Beer Grill AG  
 CH - 5612 Villmergen  
 Tel.: +41 / (0) 56 618 78 00  
 Fax: +41 / (0) 56 618 78 49  
 e-Mail: info@beerg grill.com

62Ma066-00

Aenderungen vorbehalten / Sous réserve de modifications / Subject to change without notice