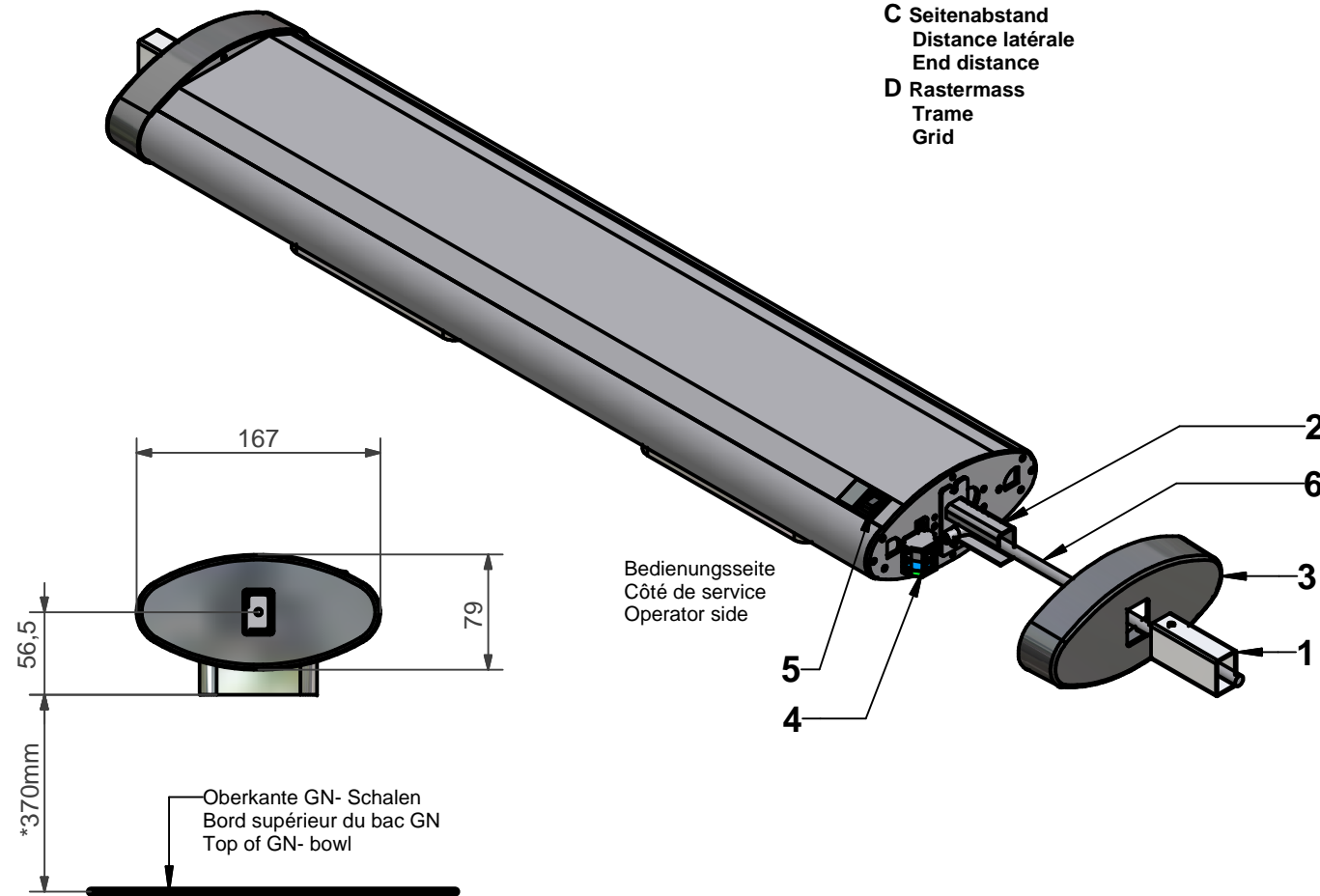


Gezeichnet: Warmlichtkanal mit Halogenlampen 2x GN 1/1
 Dessiné: Pont d'éclairage avec lamps halogènes 2x GN 1/1
 Drawn: Light bridge with halogen lamps 2x GN 1/1

A Kanal- Gesamtlänge
 Pont d'éclairage longueur total
 Light bridge total length
B Länge über Seitenplatten
 Dimension sur plaques d'obturation
 Dimension over side-plates
C Seitenabstand
 Distance latérale
 End distance
D Rastermass
 Trame
 Grid



* Empfohlene Masse, siehe auch DIN 18865-4
 * Dimensions recommandée, voir aussi DIN 18865-4
 * Recommended dimensions, see also DIN 18865-4

Einzelkanal
 für Bestückungsmöglichkeiten
 und Art.-Nummern siehe EXCEL- Tabelle Nr. 62-M-05-607-00
Pont d'éclairage simple
 pour équipement voir tableau EXCEL no. 62-M-05-607-00
Single light bridge
 for equipping see EXCEL- spreadsheet no. 62-M-05-607-00

Pos.1/2/3 ist Teil des Montagesatzes 308 816 (separate Bestellung)
Pos.1/2/3 sont parts du set de montage 308 816 (commande suppl.)
Pos.1/2/3 are part of the mounting set 308 816 (separat order)

1 Anschlussrohr links/rechts

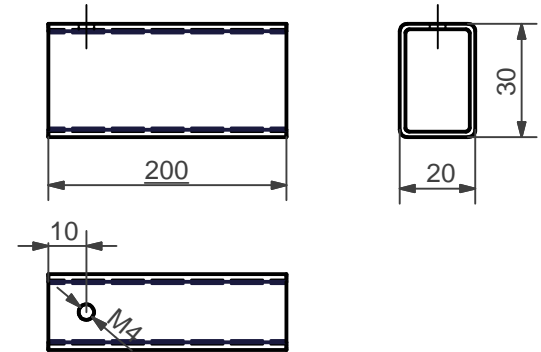
Montagesatz Art.-Nr. 308 816 (sep. Bestellung) bestehend aus je:
 2 Rohranschluss- Stücke mit Flansch (Pos.2)
 2 Abdeckhauben mit Rechteckausschnitt (Pos.3)
 2 Rohrstück (Pos.1) als Zwischenstück für bauseitige Befestigung (z.B. Anschweißen an Stützrohr oder Flansch etc.) Das Rohrstück kann dazu nach Bedarf gekürzt werden.

1 Raccord de montage gauche/ droite

Le set de montage avec no. d'article 308 816 (commande sep.) contient les pièces suivantes:
 2 Raccord avec bride (Pos.2)
 2 Capot avec découpe rectangulaire (Pos.3)
 2 Raccord comme pièce intercalaire (pour souder à la construction existante sur place)
 Couper sur dimension, selon besoin.

1 Connecting pieces left/ right

Le set de montage item no. 308 816 (separat order) consists the following pieces items:
 2 Connecting pieces with flange (Pos.2)
 2 Side covers with rectangular cut out (Pos.3)
 2 Tube sections (Pos.1) for fixing on site (welding to existing substructure)
 Can be cutted to size according to situation on site.



Legende	Légende	Legend
1 Anschlussrohr 2 Flansch 3 Abdeckhaube 4 Anschlussklemme 5 Wippenschalter 6 Anschlusskabel (bauseitig)	1 Raccord 2 Bride 3 Capot 4 Bornes 5 Interrupteur basculante 6 Câble d'alimentation (proc. par le client)	1 Connecting piece 2 Flange 3 Side cover 4 Connecting terminals 5 Rocker switch 6 Mains cable (provided by customer)
Wichtige Hinweise	Indications importantes	Important informations
Für detaillierte Montageinformationen sowie Verwendung von Hauchschutz und Tablalgläser sind die entsprechenden SOLARIS- Unterlagen zu beachten. Siehe dazu auch unsere Montagezeichnung Nr. 62-M-05-583-00A. (Änderungen vorbehalten)	Pour instructions de montage détaillées et utilisation des vitres anti-projections et etagères en verre voir les documentations Solaris. Voir aussi le dessin de montage no. 62-M-05-583-00A (modifications réservées)	For mounting instructions and using breath protection and glass shelves see the Solaris documentations. See also drawing for mounting instructons no. 62-M-05-583-00A. (subject to change)

Grösse/ Grandeur/ Size	1/x GN 1/1	2x GN 1/1	2 1/2x GN 1/1	3x GN 1/1	3 1/2x GN 1/1	4x GN 1/1	4 1/2x GN 1/1	5x GN 1/1	5 1/2x GN 1/1	6x GN 1/1
Warmlichtkanal Halogen Pont d'éclairage halogène Light bridge with halogen lamps	230VAC (NPE)									
	300W	600W	600W	900W	900W	1200W	1200W	1500W	1500W	1800W
	1.3A	2.6A	2.6A	3.9A	3.9A	5.1A	5.1A	6.5A	6.5A	7.8A
	1x 300W	2x 300W	2x 300W	3x 300W	3x 300W	4x 300W	4x 300W	5x 300W	5x 300W	6x 300W
Art.-Nr./ No. d'article/ Item no.	306 215	306 220	306 225	306 230	306 235	306 240	306 245	306 250	306 255	306 260
Kaltlichtkanal Kompakt- Leuchtstofflampen Pont d'éclairage lampes fluoresc. compact. Light bridge with compact fluorescent lamps	70W	90W	140W	180W	180W	270W	270W	270W	320W	360W
	0.3A	0.4A	0.6A	0.8A	0.8A	1.2A	1.2A	1.2A	1.4A	1.55A
	1x 24W	1x 36W	2x 24W	2x 36W	2x 36W	1x 18W+ 2x 36W	3x 36W	3x 36W	2x 24W+ 2x 36W	4x 36W
Art.-Nr./ No. d'article/ Item no.	306 015	306 020	306 025	306 030	306 035	306 040	306 045	306 050	306 055	306 060
Kaltlichtkanal mit Leuchtstofflampen Pont d'éclairage avec lampes fluorescentes Light bridge with fluorescent lamps	---	100W	90W	90W	90W	90W	90W	140W	140W	140W
	---	0.45A	0.4A	0.4A	0.4A	0.4A	0.4A	0.6A	0.6A	0.6A
	---	1x 15W	1x 18W	1x 18W	1x 30W	1x 36W	1x 36W	1x 58W	1x 58W	1x 58W
Art.-Nr./ No. d'article/ Item no.	---	306 120	306 125	306 130	306 135	306 140	306 145	306 150	306 155	306 160
	ohne Anschlusskabel/ sans câble d'alimentation/ without mains cable									
Masse	A	598mm	768mm	938mm	1108mm	1278mm	1448mm	1618mm	1788mm	2128mm
Dimensions	B	539mm	709mm	879mm	1049mm	1219mm	1383mm	1559mm	1729mm	2069mm
Dimensions	C	299mm	214mm	299mm	214mm	299mm	214mm	299mm	214mm	299mm
	D		1x 340mm	1x 340mm	2x 340mm	2x 340mm	3x 340mm	3x 340mm	4x 340mm	5x 340mm

SOLARIS + SOLARIS- Elements

Einzelkanal
Pont d'éclairage simple
Single light bridge

Ers. durch:	
Ers. für:	17-M-07-124-00
Komm.	
Gezeich.	gb 07.08.2008
Geprüft	
Masstab	Blatt 1
1:5	von 1

beer

Beer Grill AG
 CH - 5612 Villmergen
 Tel.: +41 / (0) 56 618 78 00
 Fax: +41 / (0) 56 618 78 49
 e-Mail: info@beergrill.com

62-M-07-124-11

Aenderungen vorbehalten / Sous réserve de modifications / Subject to change without notice