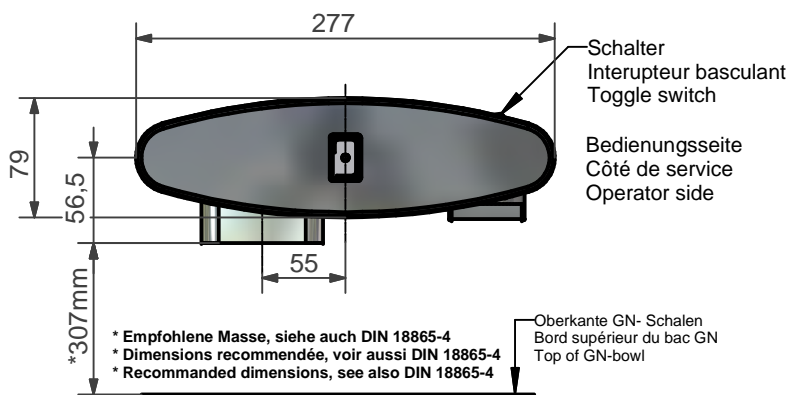
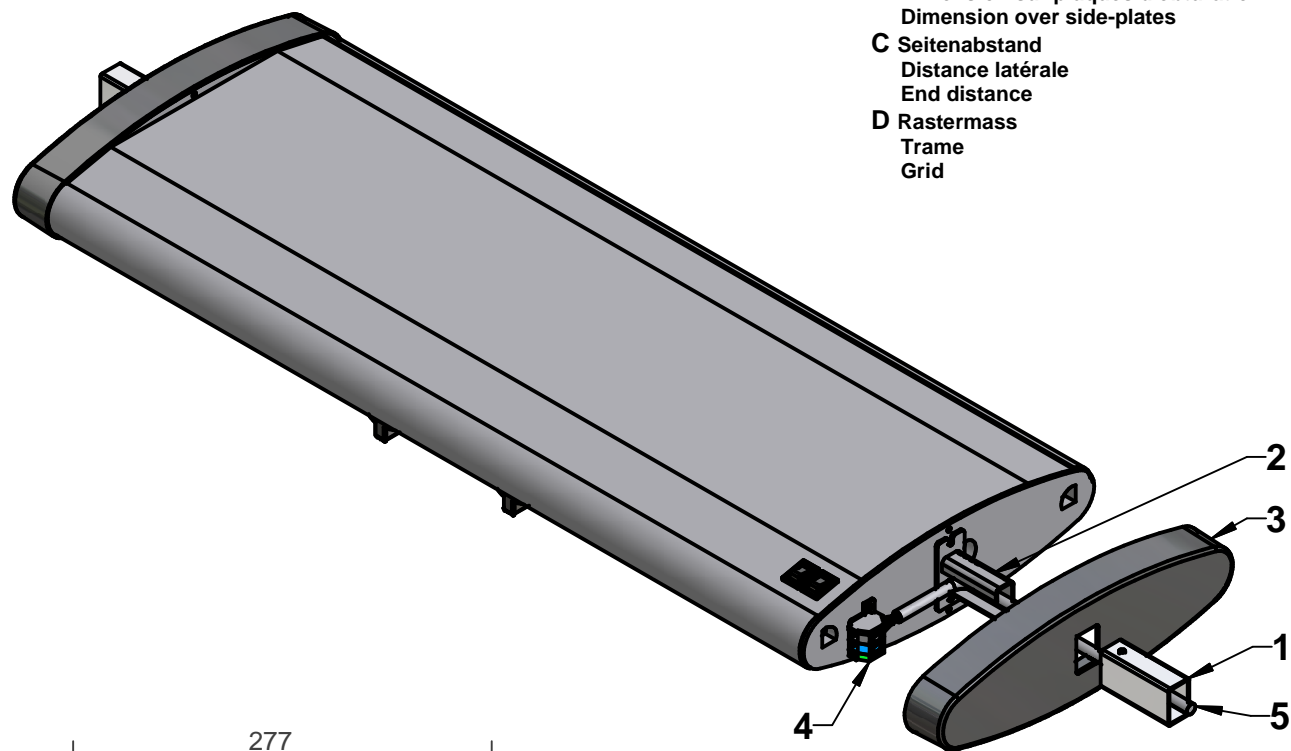


Gezeichnet: Kalt-/ Warmlichtkanal 2x GN 1/1
 Dessiné: Pont d'éclairage chaud/ froid 2x GN 1/1
 Drawn: Light bridge warm/ cold 2x GN 1/1

- A** Kanal- Gesamtlänge
Pont d'éclairage longuer total
Light bridge total length
- B** Länge über Seitenplatten
Dimension sur plaques d'obturation
Dimension over side-plates
- C** Seitenabstand
Distance latérale
End distance
- D** Rastermass
Trame
Grid



* Empfohlene Masse, siehe auch DIN 18865-4
 * Dimensions recommandée, voir aussi DIN 18865-4
 * Recommended dimensions, see also DIN 18865-4

Doppelkanal
 für Bestückungsmöglichkeiten
 und Art.-Nummern siehe EXCEL- Tabelle Nr.
Pont d'éclairage double
 pour equipment voir tableau EXCEL no.
Double light bridge
 for equipping see EXCEL- spreadsheet no.

- 1) Art.-Nr. für dimmbare Halogenlampen
No. d'article pour lampes halogènes avec variateur
Item-no. for halogen lamps dimmable
- 2) Art.-Nr. für nicht dimmbare Halogenlampen
No. d'article pour lampes halogènes sans variateur
Item-no. for halogen lamps not dimmable
- 3) Beide Kanäle mit Kompakt- Leuchtstofflampen bestückt
Les deux parties du pont d'éclairage équipés avec lampes
fluorescentes compactes
Both parts of light bridge equipped with compact halogen lamps
- 4) Nur Bestückt mit dimmbaren Halogenlampen
Équipé seulement avec lampes halogènes avec variateur
Equipped only with halogen lamps dimmable

1 Anschlussrohr links/rechts

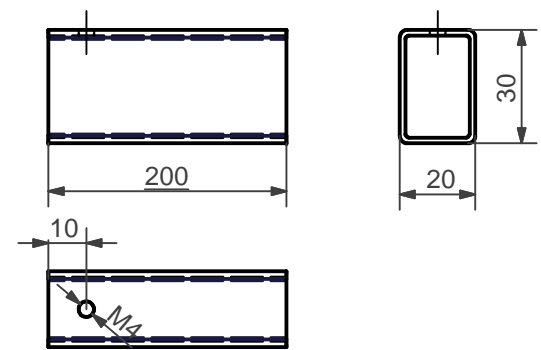
Montagesatz Art.-Nr. 308 816 (sep. Bestellung) bestehend aus je:
 2 Rohranschluss- Stücke mit Flansch (Pos.2)
 2 Abdeckhauben mit Rechteckausschnitt (Pos.3)
 2 Rohrstück (Pos.1) als Zwischenstück für bauseitige Befestigung (z.B. Anschweißen
 an Stützrohr oder Flansch etc.) Das Rohrstück kann dazu nach Bedarf gekürzt werden.

1 Raccord de montage gauche/ droite

Le set de montage avec no. d'article 308 816 (commande sep.) contient les pièces suivantes:
 2 Raccord avec bride (Pos.2)
 2 Capot avec découpe rectangulaire (Pos.3)
 2 Raccord comme pièce intercalaire (pour souder à la construction existante sur place)
 Couper sur dimension, selon besoin.

1 Connecting pieces left/ right

Le set de montage item no. 308 816 (separat order) consists the following pieces items:
 2 Connecting pieces with flange (Pos.2)
 2 Side covers with rectangular cut out (Pos.3)
 2 Tube sections (Pos.1) for fixing on site (welding to existing substructure)
 Can be cut to size according to situation on site.



Legende	Légende	Legend
1 Anschlussrohr	1 Raccord	1 Connecting piece
2 Flansch	2 Bride	2 Flange
3 Abdeckhaube	3 Capot	3 Side cover
4 Anschlussklemme	4 Bornes	4 Connecting terminals
5 Anschlusskabel (bauseitig)	5 Câble d'alimentation (procurée par le client)	5 Mains cable (provided by customer)
Wichtige Hinweise	Indications importantes	Important informations
Für detaillierte Montageinformationen sowie Verwendung von Hauchschtz und Tablgläser sind die entsprechenden SOLARIS- Unterlagen zu beachten. Siehe dazu auch unsere Montage- zeichnung Nr. 62-M-05-583-00A. (Änderungen vorbehalten)	Pour instructions de montage détaillées et utilisation des vitres anti-projections et etagères en vitre voir les documentations Solaris. Voir aussi le dessin de montage no. 62-M-05-583-00A (modifications réservées)	For mounting instructions and using breath protection and glass shells see the Solaris documentations. See also drawing for mounting instructons no. 62-M-05-583-00A. (subject to change)

Grösse/ Grandeur/ Size	1/2x GN 1/1	2x GN 1/1	2 1/2x GN 1/1	3x GN 1/1	3 1/2x GN 1/1	4x GN 1/1	4 1/2x GN 1/1	5x GN 1/1	5 1/2x GN 1/1	6x GN 1/1
230VAC (NFE)										
Kalt-/ Warmlichtkanal, kompakt Leuchtstoffl. Pont d'éclairage, lampes fluoresc. compact Light bridge with compact fluorescent lamps	370W 1.6A 1x 300W 1x 24W	690W 3.0A 2x 300W 1x 36W	740W 3.2A 2x 300W 2x 24W	1080W 4.7A 3x 300W 2x 36W	1080W 4.7A 3x 300W 2x 36W	1470W 6.4A 4x 300W 1x 18W+ 2x 36W	1470W 6.4A 4x 300W 3x 36W	1770W 7.7A 5x 300W 3x 36W	1820W 7.9A 5x 300W 2x 24W+ 2x 36W	2160W 9.4A 6x 300W 4x 36W
Art.-Nr./ No. d'article/ Item no.	1) 306 815	306 820	306 825	306 830	306 835	306 840	306 845	306 850	306 855	306 860
Art.-Nr./ No. d'article/ Item no.	2) 306 615	306 620	306 625	306 630	306 635	306 640	306 645	306 650	306 655	306 660
Kaltlicht- Doppelkanal, Kompakt- Leuchtstoffl. Pont d'éclairage double lampes fluoresc. compact. Double light bridge, compact fluoresc. lamps	140W 0.6A 2x 24W	180W 0.8A 2x 36W	280W 1.2A 4x 24W	360W 1.6A 4x 36W	360W 1.6A 4x 36W	540W 2.4A 2x 18W+ 4x 36W	540W 2.4A 6x 36W	540W 2.4A 6x 36W	640W 2.8A 4x 24W+ 4x 36W	720W 3.1A 8x 36W
Art.-Nr./ No. d'article/ Item no.	3) 306 515	306 520	306 525	306 530	306 535	306 540	306 545	306 550	306 555	306 560
Warmlicht- Doppelkanal, Halogen, dimmbar Pont d'éclairage double, lampes halogène Light bridge with fluorescent lamps	300W 1.3A 1x 300W	600W 2.6A 2x 300W	600W 2.6A 2x 300W	900W 3.9A 3x 300W	900W 3.9A 3x 300W	1200W 5.2A 4x 300W	1200W 5.2A 4x 300W	1500W 6.5A 5x 300W	1500W 6.5A 5x 300W	1800W 7.8A 6x 300W
Art.-Nr./ No. d'article/ Item no.	4) 306 915	306 920	306 925	306 930	306 935	306 940	306 945	306 950	306 955	306 960
ohne Anschlusskabel/ sans câble d'alimentation/ without mains cable										
Masse	A 598mm	768mm	938mm	1108mm	1278mm	1448mm	1618mm	1788mm	1958mm	2128mm
Dimensions	B 539mm	709mm	879mm	1049mm	1219mm	1383mm	1559mm	1729mm	1899mm	2069mm
Dimensions	C 299mm	214mm	299mm	214mm	299mm	214mm	299mm	214mm	299mm	214mm
Dimensions	D —	1x 340mm	1x 340mm	2x 340mm	2x 340mm	3x 340mm	3x 340mm	4x 340mm	4x 340mm	5x 340mm

SOLARIS + SOLARIS- Elements

**LW- Doppelkanal
Pont d'éclairage double
Double light bridge**

beer

Beer Grill AG
 CH - 5612 Villmergen
 Tel.: +41 / (0) 56 618 78 00
 Fax: +41 / (0) 56 618 78 49
 e-Mail: info@beergrill.com

17-M-07-124-01

Ers. durch:		
Ers. für:	17-M-07-124-00	
Komm.		
Gezeich.	gb	07.08.2008
Geprüft		
Masstab	Blatt 1	
1:5	von 1	

Aenderungen vorbehalten / Sous réserve de modifications / Subject to change without notice