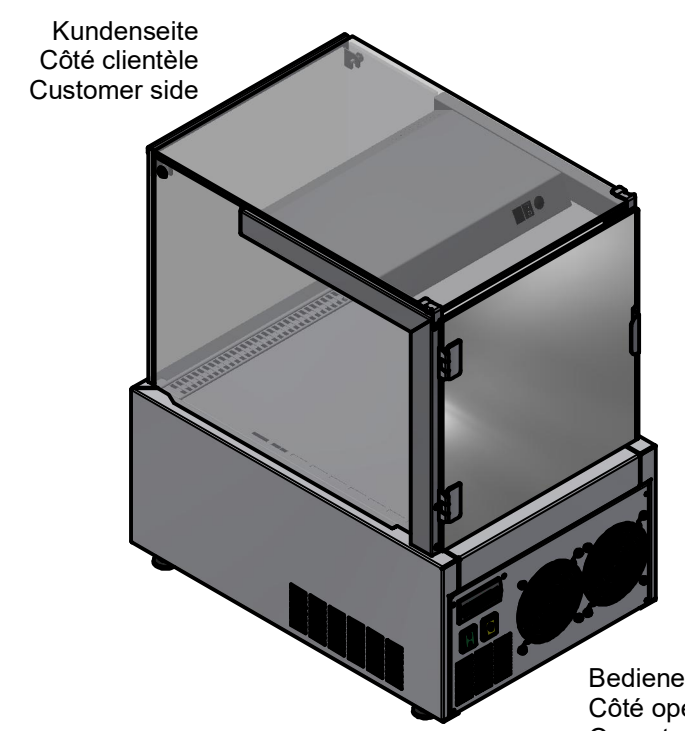
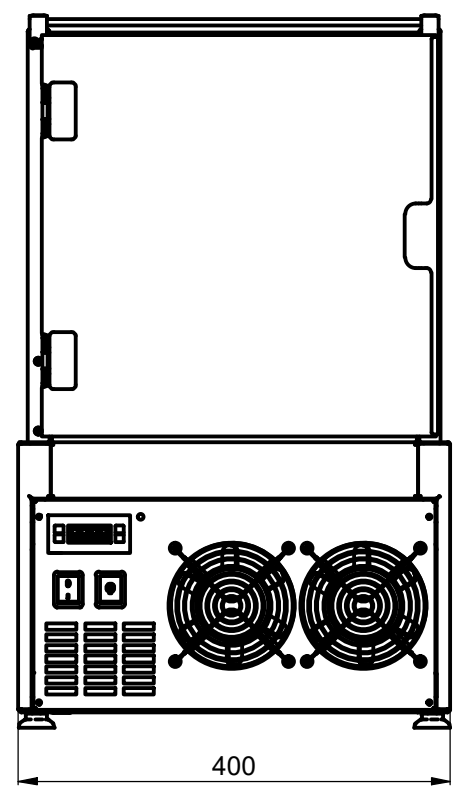
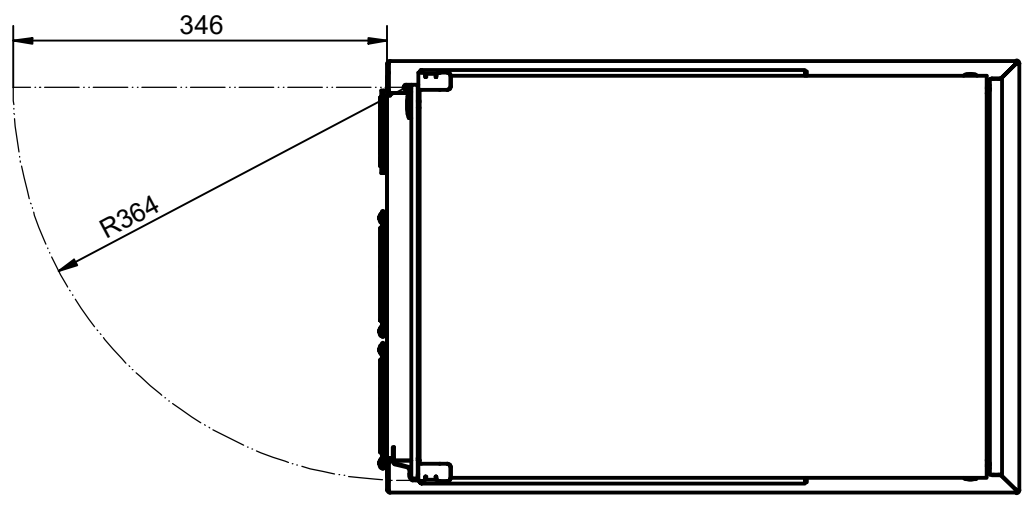
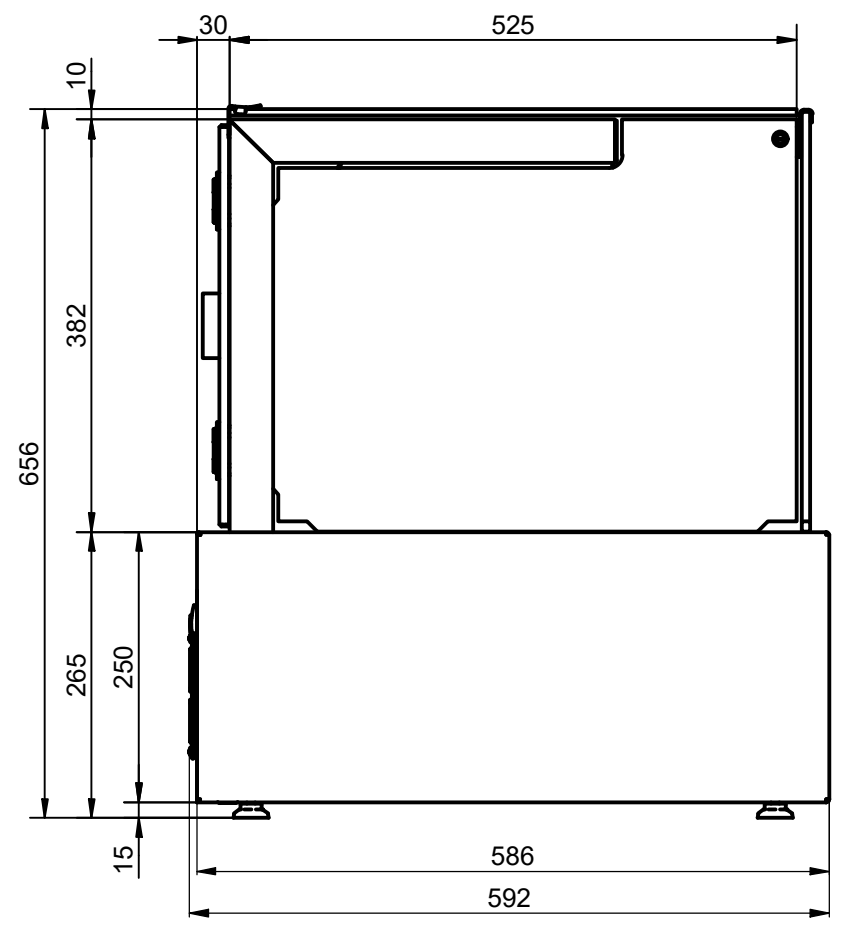
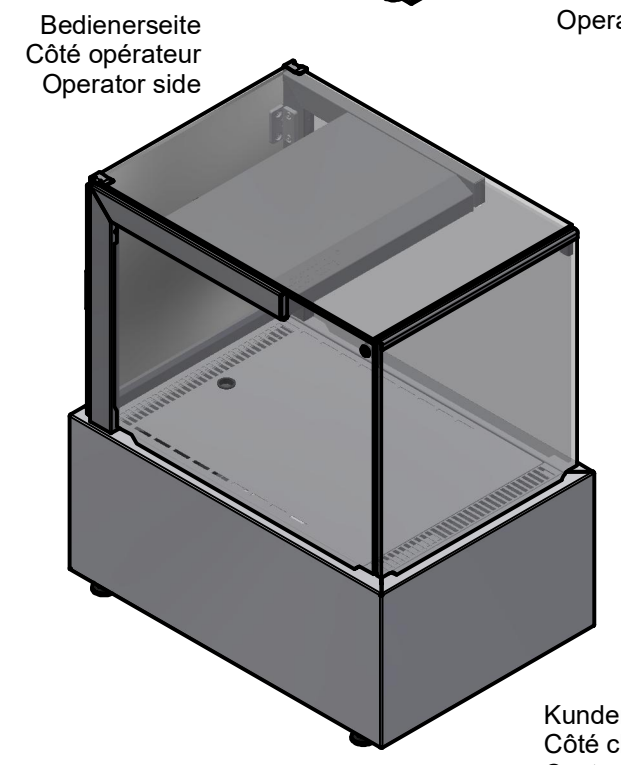


DE: Dieses Dokument und dessen Inhalt bleiben geistiges Eigentum der Firma Beer Grill AG, 5612 Villmergen, Schweiz. Das Weiterreichen an Dritte und/oder die Vervielfältigung ist ohne Zustimmung der Beer Grill AG untersagt.
 FR: Ce document et son contenu sont la propriété intellectuelle de la Société Beer Grill AG, 5612 Villmergen, Suisse. La transmission à des tiers et/ou la duplication est interdite sans l'approbation de Beer Grill AG.
 EN: This document and its contents remain the intellectual property of Beer Grill AG, 5612 Villmergen, Switzerland. Passing it on to third parties and/or reproducing it in any way are prohibited without authorisation from Beer Grill AG.



Bedienerseite
Côté opérateur
Operator side



Kundenseite
Côté clientèle
Customer side

Elektrischer Anschluss
 230 VAC, LN+PE, 290 W
 Max. Nennstrom 1.3A
 Kabellänge ca. 3 m
 Stecker Typ 12 oder Schuko

Données électriques
 230 VAC, LN+PE, 290 W
 Courant nominal max. 1.3A
 Longueur du câble env. 3 m
 Fiche type 12 ou Schuko

Electrical connecting
 230 VAC, LN+PE, 290 W
 Max. nominal current 1.3A
 Length of connect.cable ca. 3 m
 With plug type 12 or Schuko

Technische Daten
 Temperaturbereich: +2 ... +8°C **

Caractéristiques technique
 Plage de température: +2 ... +8°C **

Technical data
 Temperature range: +2 ... +8°C

** Bei einer Umgebungstemperatur von max. 25°C und einer relativen Luftfeuchtigkeit von max. 60%
 ** Lors d'une température ambiante de max. 25°C et une humidité relative de l'air de max. 60%
 ** By ambient temperature of max. 25°C and relative humidity of max. 60%

R2	R1				Ers. durch:	
Aender.					Ers. für:	
Ind.	Datum	Name	Aenderung		Komm.	
Quadro Cold					Gezeich. U.Meier 10.03.2023	
					Geprüft	
					Massstab 1 : 7	Format A3
				Beer Grill AG CH - 5612 Villmergen Tel.: +41 / (0) 56 618 78 00 Fax: +41 / (0) 56 618 78 49 e-Mail: info@beerg grill.com	63Ma160-00	

Aenderungen vorbehalten / Sous réserve de modifications / Subject to change without notice