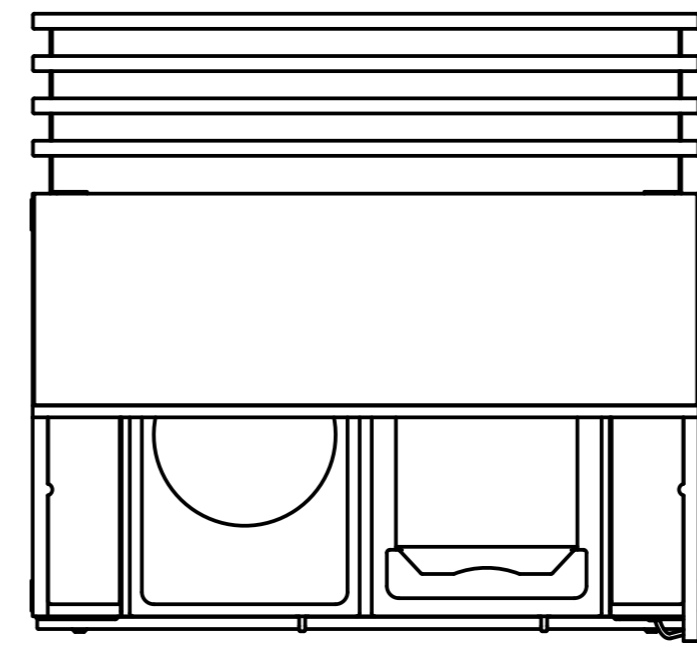
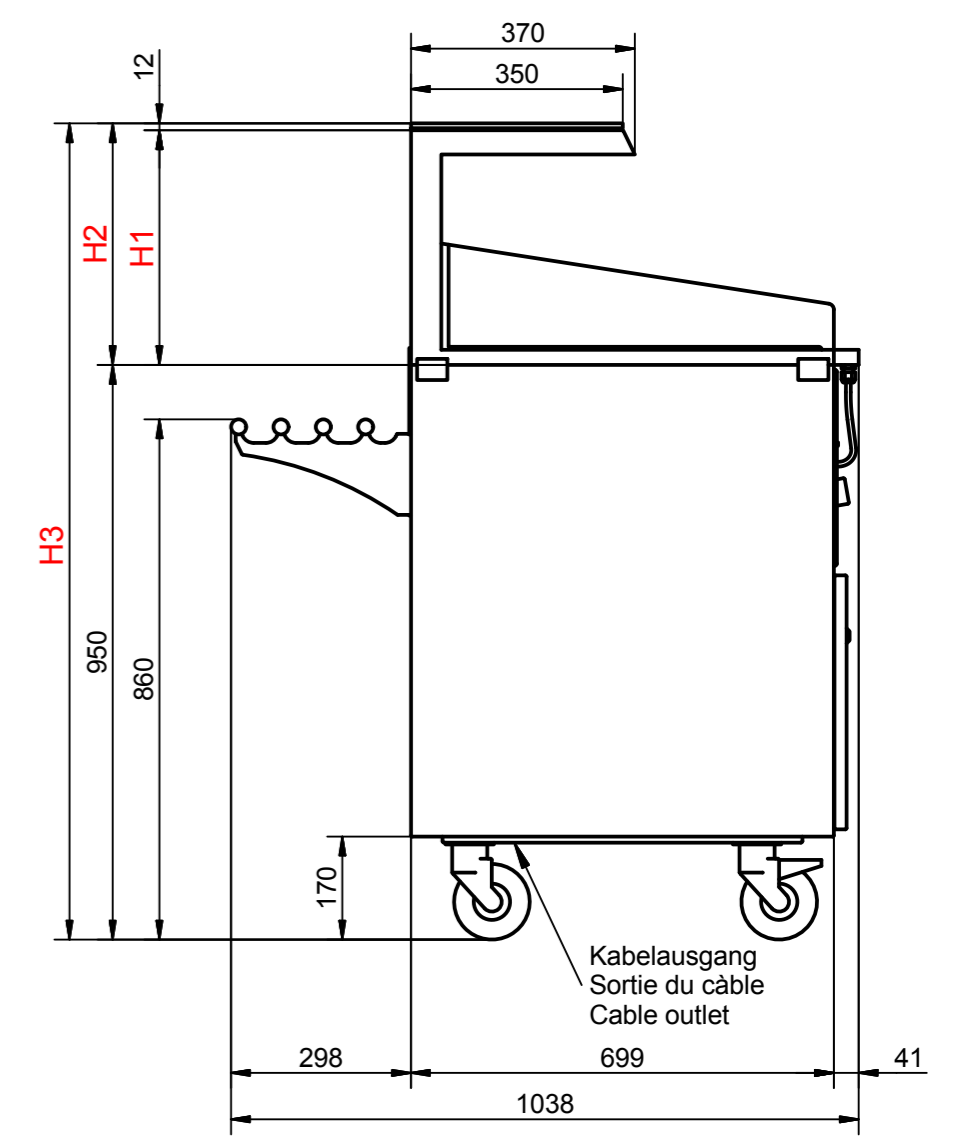
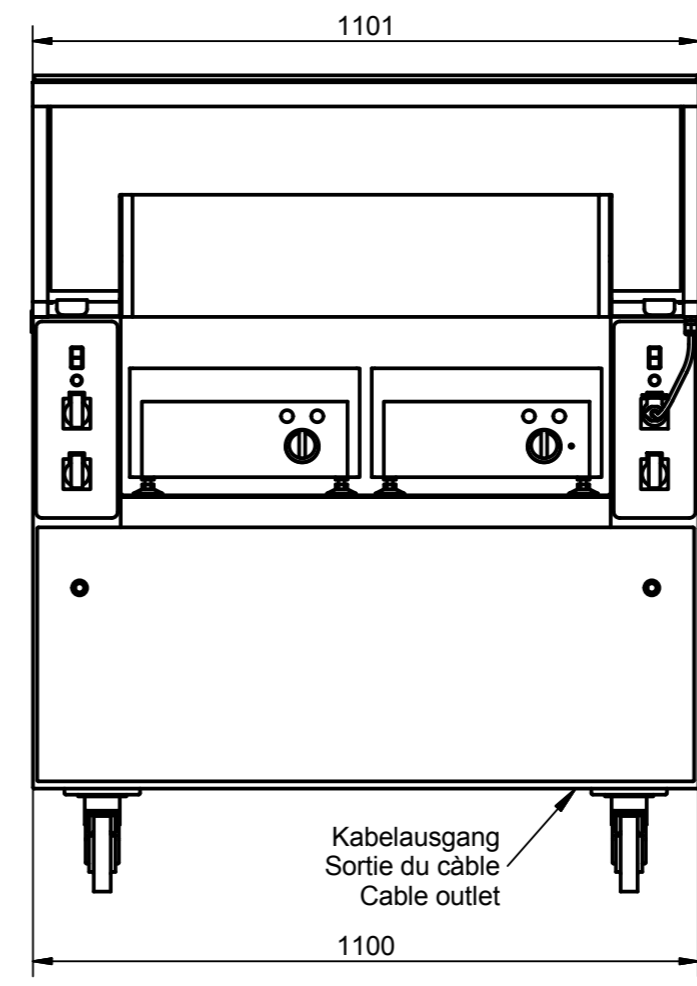
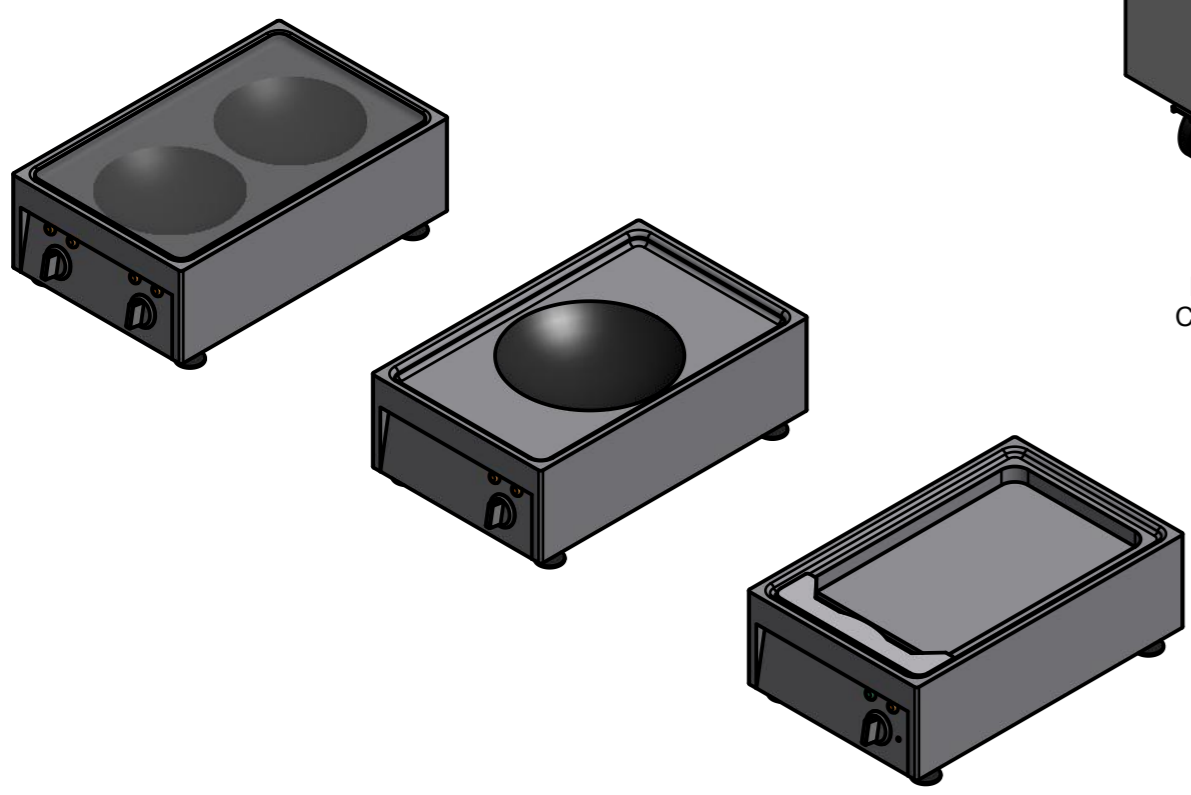
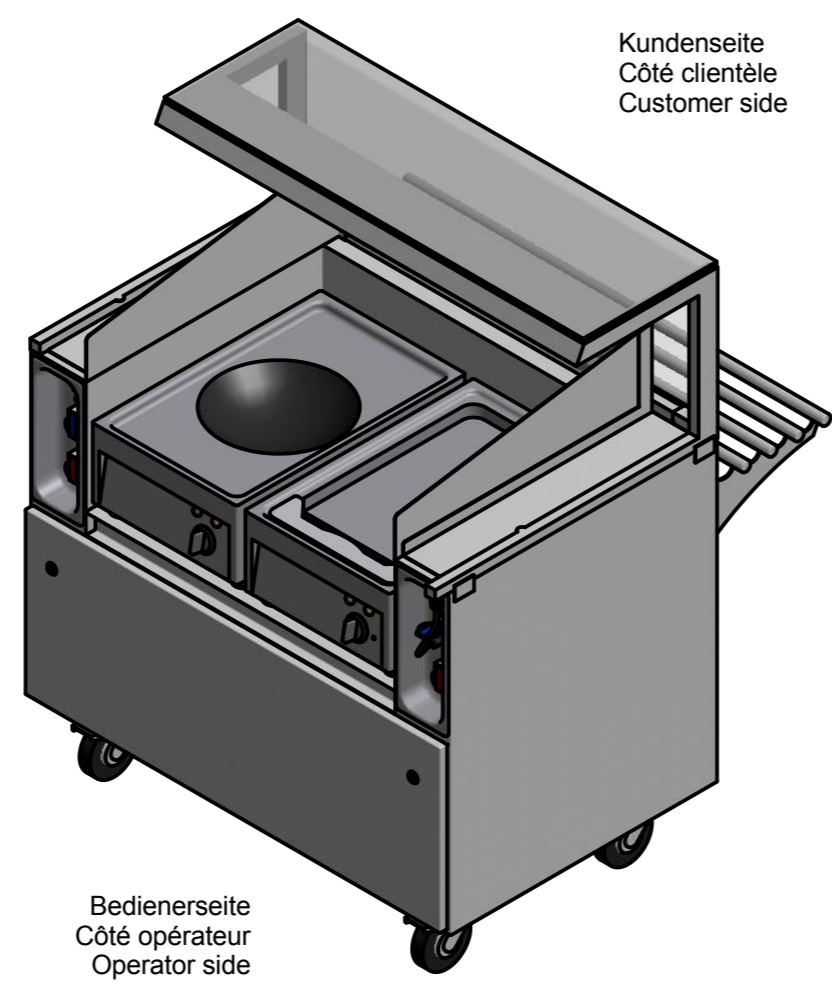
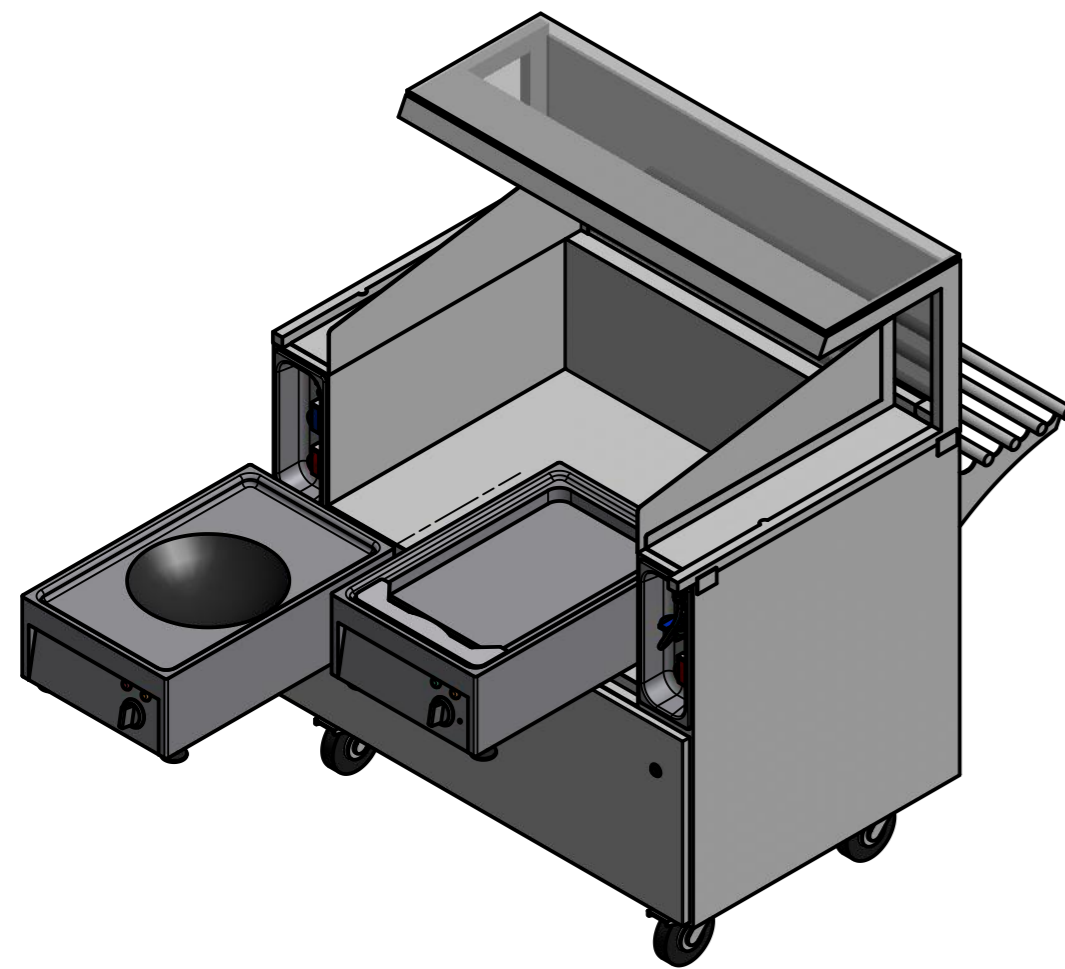
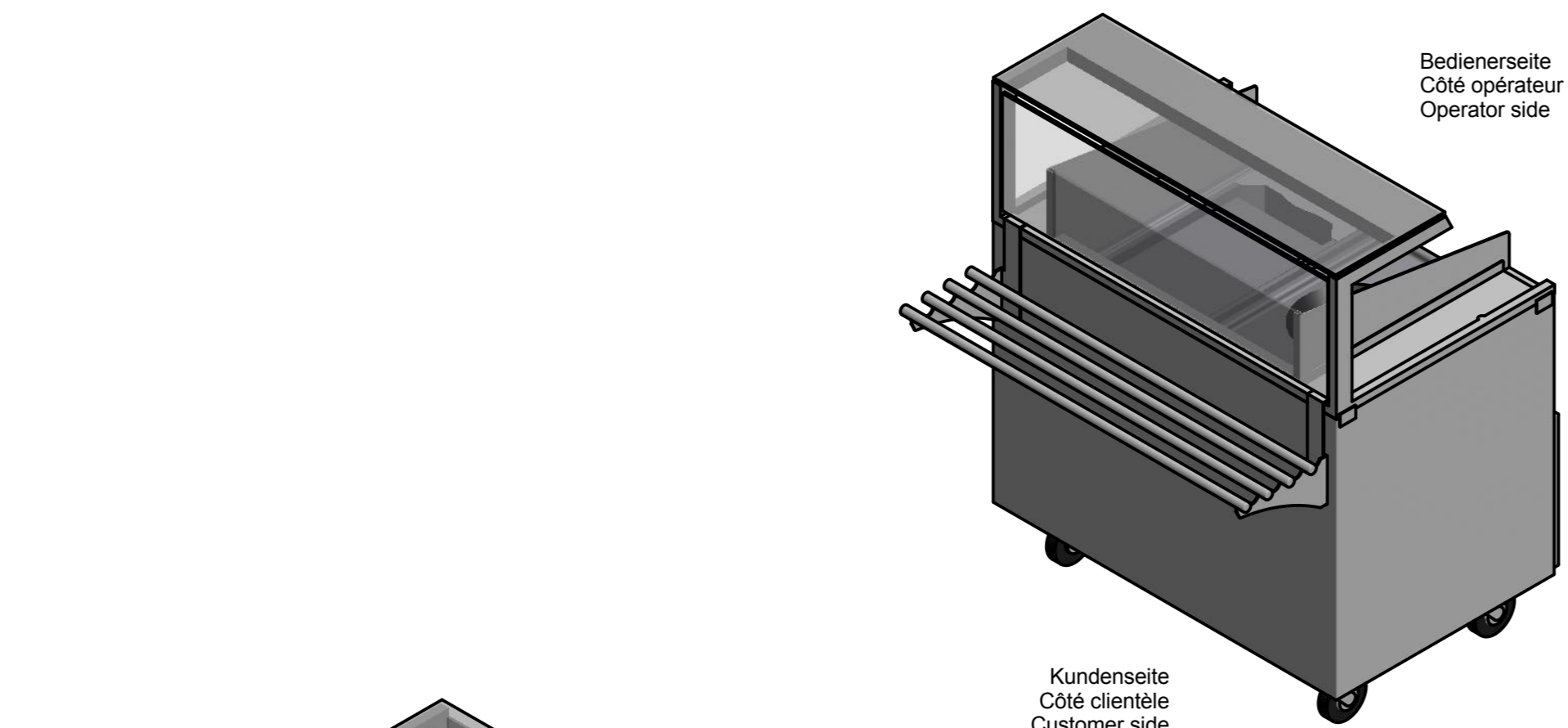


DE: Dieses Dokument und dessen Inhalt bleiben geistiges Eigentum der Firma Beer Grill AG, 5612 Villmergen, Schweiz. Das Weiterreichen an Dritte und/oder die Vervielfältigung ist ohne Zustimmung der Beer Grill AG untersagt.
 FR: Ce document et son contenu sont la propriété intellectuelle de la Société Beer Grill AG, 5612 Villmergen, Suisse. La transmission à des tiers et/ou la duplication est interdite sans l'approbation de Beer Grill AG.
 EN: This document and its contents remain the intellectual property of Beer Grill AG, 5612 Villmergen, Switzerland. Passing it on to third parties and/or reproducing it in any way are prohibited without authorisation from Beer Grill AG.




Aufbau	H1	H2	H3
Cul. (Var. +55)	388 mm	400 mm	1350 mm
Cul. (Var. 400)	342 mm	354 mm	1304 mm
Cul. (Var. 450)	342 mm	404 mm	1354 mm

Elektrischer Anschluss:
 400 VAC, 3LN+PE
 Max. Nennstrom 32A
 Kabellänge ca. 3 m
 Stecker Typ CEE32

Données électriques:
 400 VAC, 3LN+PE
 Courant nominal max. 32A
 Longueur du câble env. 3 m
 Fiche type CEE32

Electrical connecting:
 400 VAC, 3LN+PE
 Max. nominal current 32A
 Length of connect.cable ca. 3 m
 With plug type CEE32

R2	R1				Ers. durch:		
Aender.					Ers. für:		
Ind.	Datum	Name	Aenderung		Komm.		
Aufbau / Varianten Structure / Variantes Culinaro Mistral 2007					Gezeich. M.Bösch 21.12.2016		
					Geprüft		
					Massstab %	Format A2	Blatt 1 von 1
 Beer Grill AG CH - 5612 Villmergen Tel.: +41 / (0) 56 618 78 00 Fax: +41 / (0) 56 618 78 49 e-Mail: info@beerg grill.com					10Ma019-00		
Aenderungen vorbehalten / Sous réserve de modifications / Subject to change without notice							