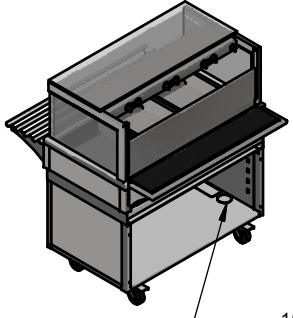
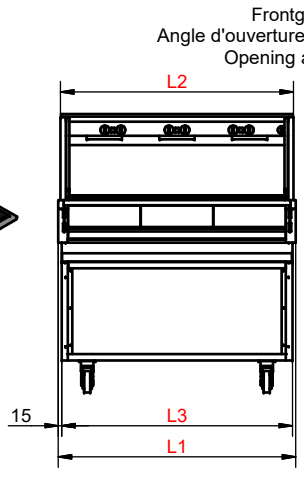


DE: Dieses Dokument und dessen Inhalt bleiben geistiges Eigentum der Firma Beer Grill AG, 5612 Villmergen, Schweiz. Das Weiterreichen an Dritte und/oder die Vervielfältigung ist ohne Zustimmung der Beer Grill AG untersagt. La FR: Ce document et son contenu sont la propriété intellectuelle de la Société Beer Grill AG, 5612 Villmergen, Suisse. La transmission à des tiers et/ou la duplication est interdite sans l'approbation de Beer Grill AG. EN: This document and its contents remain the intellectual property of Beer Grill AG, 5612 Villmergen, Switzerland. Passing it on to third parties and/or reproducing it in any way are prohibited without authorisation from Beer Grill AG.

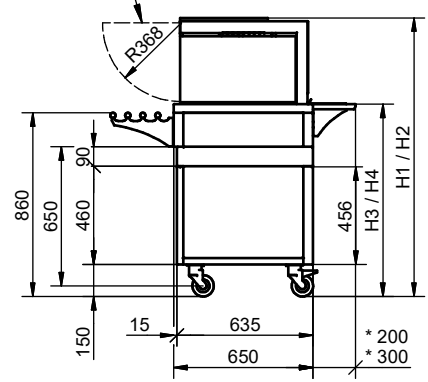
Modell fahrbar
Modèle mobile
Mobile model



Kabelausgang
Sortie du câble
Cable outlet

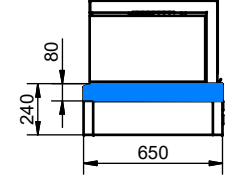
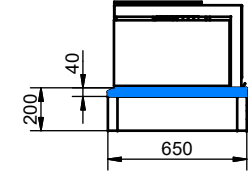


Frontglas Öffnungswinkel
Angle d'ouverture de la vitre frontale
Opening angle of front glass

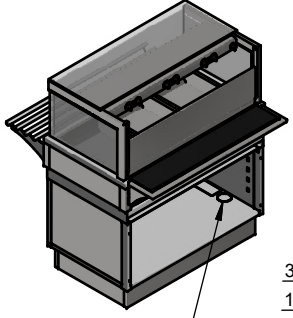


Geräte- Höhe standard (Tiefe der GN-Schalen max. 100mm)
Hauteur des appareils standards (Profondeur des cuves GN 100mm max.)
Standard height of units (Depth of GN- bowls 100mm max.)

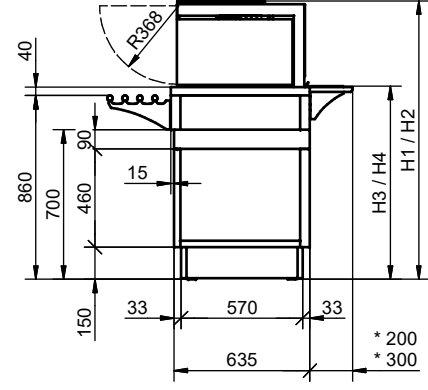
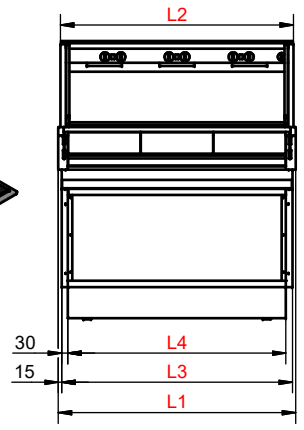
Geräte- Höhe spezial (Tiefe der GN- Schalen max. 150mm)
Hauteur des appareils spéciaux (Profondeur des cuves GN 150mm max.)
Special height of units (Depth of GN- bowls 150mm max.)



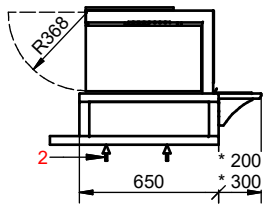
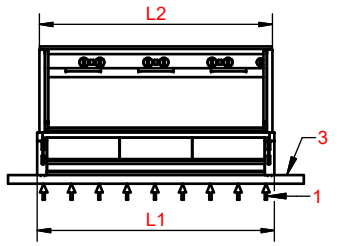
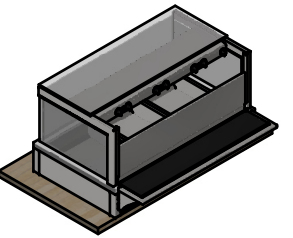
Standmodell mit Sockel
Modèle sur socle
Free standing model



Kabelausgang
Sortie du câble
Cable outlet



Tischmodell
Modèle de table
Table top model



Bauseitige Abstützung Verhindert das Durchbiegen des Gerätes (Gewichtsangabe siehe Tabelle unten)
(Für Abstützpositionen siehe Zeichnung links oben)
1 Bauseitige Abstützung auf ganzer Gerätebreite
2 Bauseitige Abstützpunkte
3 Bauseitige Arbeitsfläche

Unterbauten: Variable Masse: L1 Länge Culinario (L1 - 20 mm)
L2 Länge Oberbau (L1 - 30 mm)
L3 Länge Unterbau (L1 - 30 mm)
L4 Länge Sockel (L1 - 50 mm)

Etayage: Pour éviter le fléchissement des appareils (Poids voir tableau en bas)
Pour positions des étayages voir dessin à gauche en haut
1 Etayage sur toute la longueur d' appareil (à procurer par le client)
2 Positions d'étayage (à procurer par le client)
3 Planche de travail (à procurer par le client)

Meubles: Dimensions variables: L1 Logueur du Culinario (L1 - 20 mm)
L2 Longueur de la partie supérieur (L1 - 30 mm)
L3 Longueur de la meuble (L1 - 30 mm)
L4 Longueur du socle (L1 - 50 mm)

Support of units: Prevents deflection of units (Weight of units see schedule below)
(Position of support- points see drawing left on top)
1 Support on full length (to be made on site)
2 Position of support points (to be made on site)
3 Table top (supplied by customer)

Substructure: Variable dimensions: L1 Length of Culinario (L1 - 20 mm)
L2 Length of upper part (L1 - 30 mm)
L3 Length of substructure (L1 - 30 mm)
L4 Length of base (L1 - 50 mm)

Apparate-Typ Modèle Models	Einzelgeräte Appareils individuels Single units				Zusammengebaute Geräte Appareils assemblés Built together units			
	Einteilig				2-teilig		3-teilig	
	GN 2 / 1	GN 3 / 1	GN 4 / 1	GN 5 / 1	GN 4 / 1 2+2	GN 5 / 1 2+3 / 3+2	GN 6 / 1 2+4 / 4+2 / 3+3	GN 6 / 1 2+2+2
Grösse/ Grandeur/ Size	165 kg	230 kg	295 kg	360 kg	290 kg	355 kg	440 kg	450 kg
Dimensionen	L 1 770 mm	1110mm	1450mm	1790mm	1495mm	1835mm	2175mm	2220mm
Dimensions	L 2 750mm	1090mm	1430mm	1770 mm	1475mm	1815mm	2155mm	2200mm
Dimensions	L 3 740mm	1080mm	1420mm	1760mm	1465mm	1805mm	2145mm	2190mm
	L 4 710mm	1050mm	1390mm	1730mm	1435mm	1775mm	2115mm	2160mm
H 1	1304mm							
H 2	1354mm							
H 3	900mm							
H 4	940mm							

Aender. -	B	Datum	ume	komplett überarbeitet	Ers. durch:
A	17.08.2015	mab	Allgemeine Überarbeitung		Ers. für:
Ind.			Name	Aenderung	Komm.
Easy / Touch / Master Touch Culinario - Aufstellvorschriften Culinario - Instructions d'installation Culinario - Installation instructions					Gezeich. M.Bösch 14.08.2015 Geprüft Massstab 1 : 30 Format A3 Blatt 1 von 1
					Beer Grill AG CH - 5612 Villmergen Tel.: +41 / (0) 56 618 78 00 Fax: +41 / (0) 56 618 78 49 e-Mail: info@beerg grill.com
Aenderungen vorbehalten / Sous réserve de modifications / Subject to change without notice					17-M-08-192-00B