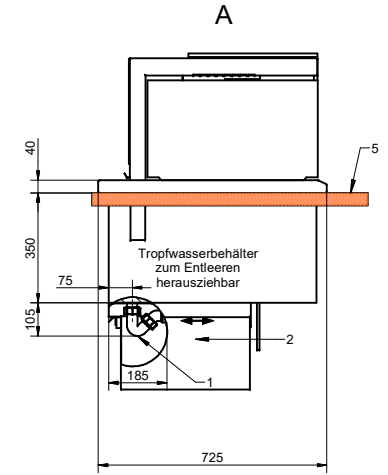
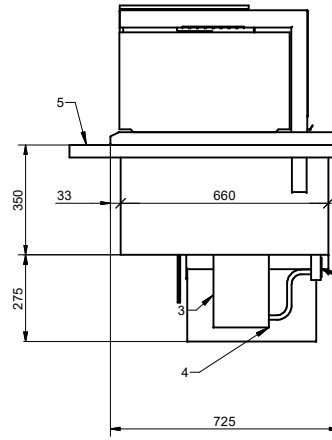
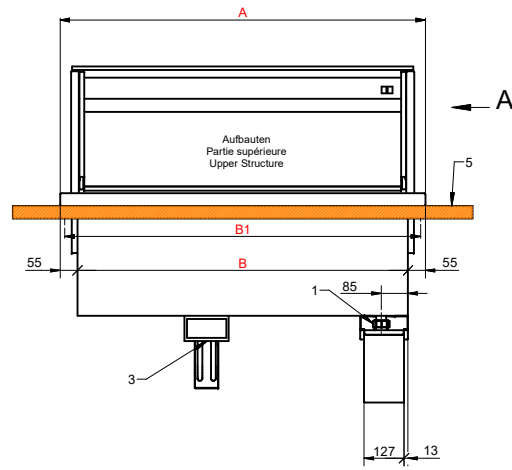
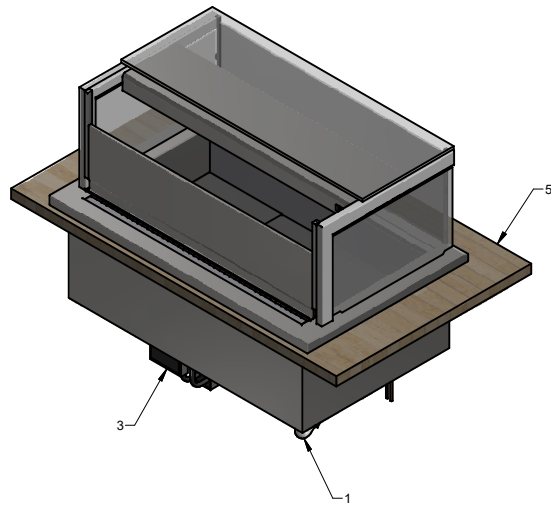
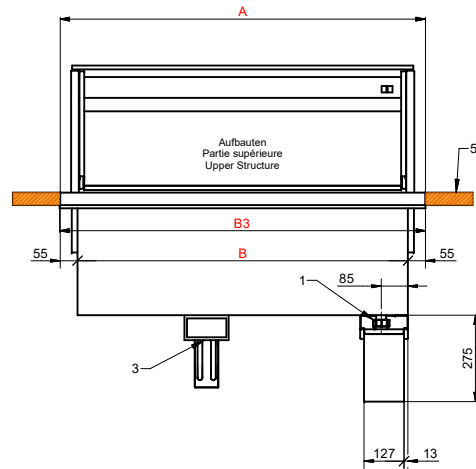
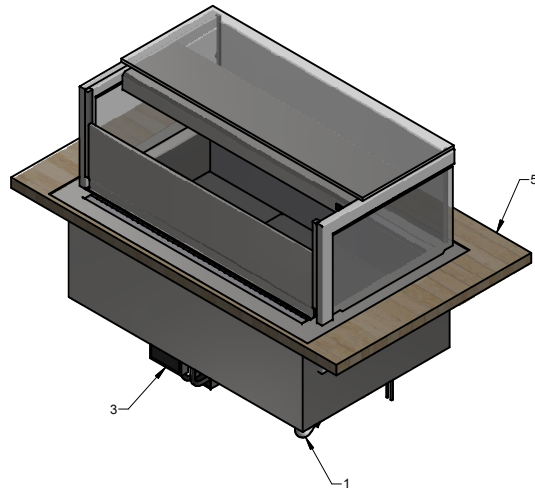


Mit aufgesetztem Rahmen
Cadre posé sur la planche
With frame supported by table top



Gerät waagrecht einbauen!
(mit Wasserwaage ausrichten)
L'appareil installer à l'horizontale
(contrôler avec niveau à bulle d'air)
Unit has to be mounted horizontally
(check with water-level)

Mit bündigem Rahmen
Cadre affleurant avec la planche
With frame flush by table top



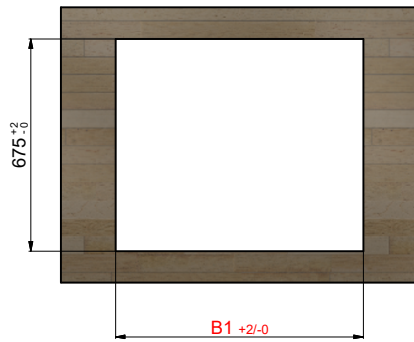
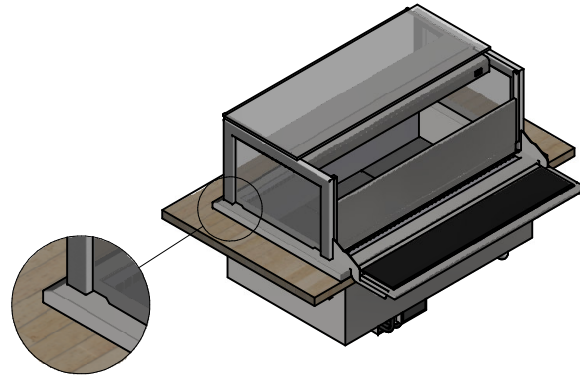
Wichtige Informationen	Informations importantes	Important informations
1 Wasserablauf: Var.A: Direktanschluss mit an vorhandenes Siphon (G 1 1/4", Rohr ø32mm) an das Abwassernetz. Var.B: In optionalen Wasserbehälter (Pos.2)	1 Ecoulement d'eau: Var.A: Raccordement direct avec siphon existant (G 1 1/4" conduit ø32mm) au réseau de l'eau usées Var.B: Dans le bac pour l'égouttage de l'eau en option	1 Water drain Var.A: Direct connection with existing siphon (G 1 1/4" tube ø32mm) to drain system. Var.B: Drainage in to water bin
2 Tropfwasserbehälter	2 Bac pour l'égouttage de l'eau	2 Water bin (Optional)
3 Steuerkasten	3 Boîtier de commande	3 Control box
3a Steuerungspanel	3a Panneau de commande	3a Control panel
4 Kabelausgang	4 Sortie du câble	4 Cable outlet
5 Arbeitsfläche (bauseitig)	5 Planchette de travail (à procurer par le client)	5 Table top (supplied by client)
6 Kühlaggregat	6 Groupe frigorifique	6 Cooling unit

Tischausschnitt und Ausschnitt für Steuerung siehe Seite 2
Découpe de table et découpe pour contrôle voir page 2
Table cut-out and cut-out for control see page 2

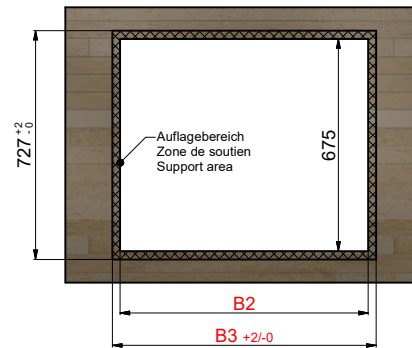
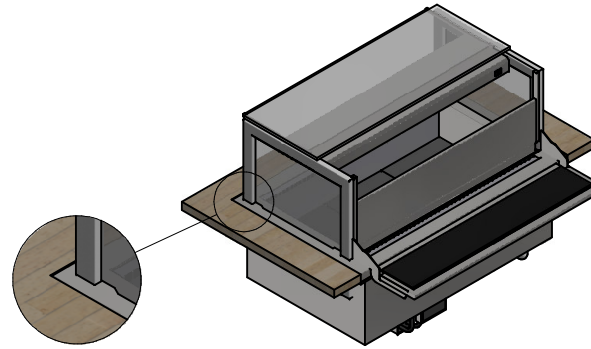
Grösse/ Grandeur/ Size	GN 2/1	GN 3/1	GN 4/1	GN 5/1
Elektrischer Anschluss Connection électrique Electrical connection	230VAC (NPE)			
	W	250	250	300
	A	0.9	1.1	1.1
Kabellänge / Longueur du Câble / cable length	ca. 3m			
Stecker Fiche Plug	CH EU GB / IR	T12 Schuko without plug		
Temperaturbereich Plage de température Temperature range	Bei Umgebungstemp. max. 25°C, rel. Luftfeuchtigkeit max. 60% Lors d'une temp. ambiant max. 25°C, humidité rel. max. 60% Ambient temp. max. 25°C, relative humidity of max. 60%			
Verdampfungstemp. / Temp. de vaporisation / Evaporating temp.	-10.....-15°C			
Kälteleistung / Puissance de froid / Refrigerating capacity	VT -10°C	970	1100	1100
Kältemittel / Fluid frigorigène / Refrigerant	R134a / R404a / CO2			
Gewicht / Poids / Weight	?? Kg	?? Kg	?? Kg	?? Kg
Masse/ Dimensions/ Dimensions	A	835 mm	1160 mm	1485 mm
	B	725 mm	1050 mm	1375 mm
	B1	765 mm	1090 mm	1435 mm
	B2	787 mm	1112 mm	1437 mm
	B3	837 mm	1162 mm	1487 mm

R2 R1	Aender.	A	24.03.2020	ume	überarbeitet	Ers. durch:	
	Ind.	Datum	Name	Aenderung		Ers. für:	
Culinario - Arctis ZK Installationsplan Plan d'installation Installation plan						Gezeichnet	G. Büschler
						Geprüft	15.07.2009
						Massstab	Format
						1 : 12	A2
						Blatt	1
						von	2
						Beer Grill AG CH - 5612 Villmergen Tel.: +41 / (0) 56 618 78 00 Fax: +41 / (0) 56 618 78 49 e-Mail: info@beergrill.com	
						16-M-09-101-00A	
Aenderungen vorbehalten / Sous réserve de modifications / Subject to change without notice							

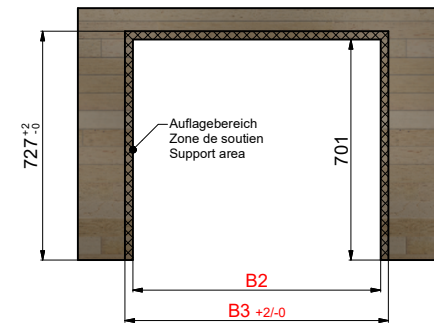
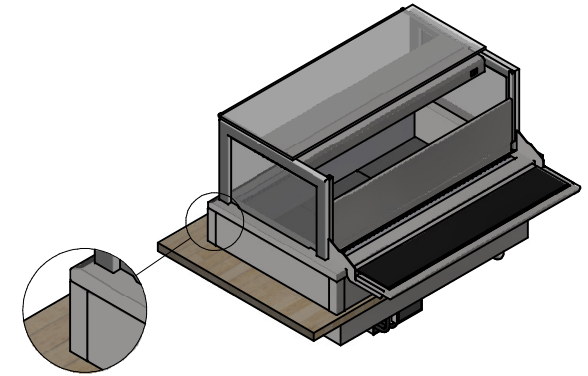
Mit aufgesetztem Rahmen
Cadre posé sur la planche
With frame supported by table top



Mit bündigem Rahmen
Cadre affleurant avec la planche
With frame flush by table top



Tischmodell
Modèle de table
Model for table



Bauseitige Zu- und Ablufführung

- Es ist zu achten, dass die kanalisierte Zulufffläche min. 500 cm² und die freie Ablufffläche 700 cm² beträgt.
- Die Luftströme dürfen sich gegenseitig nicht stören!
- In diesem Bereich dürfen keine Fremdgeräte platziert werden!

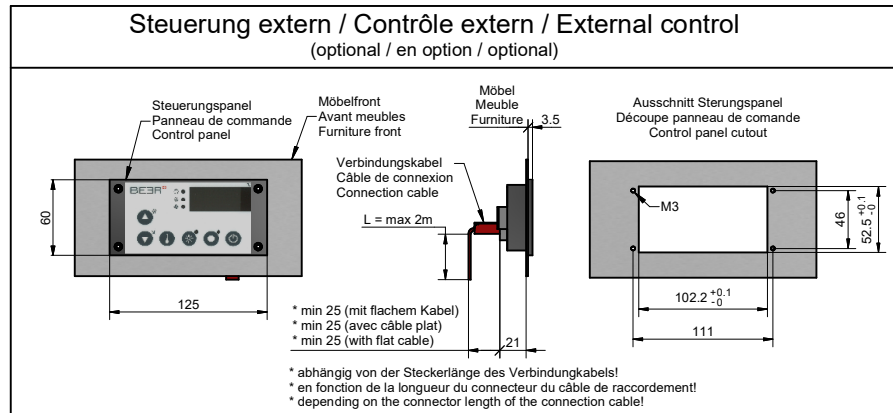
Cote client adduction d'air et évacuation de l'air

- Veuillez noter que l'adduction d'air canalisé doit avoir une surface de 500 cm² au moins et l'évacuation d'air une surface libre de 700 cm² au moins.
- Les deux flux, d'air ne doivent pas se gêner réciproquement.
- Il est interdit de placer d'autres appareils dans cette zone.

On-site supply and exhaust air ducting

- Make sure that the channelled supply air area minute 500 cm² and the free exhaust air area is 700 cm².
- The air streams must not disturb each other!
- No third-party devices may be used in this area to be placed!

Steuerung extern / Contrôle extern / External control
(optional / en option / optional)



- * min 25 (mit flachem Kabel)
- * min 25 (avec câble plat)
- * min 25 (with flat cable)
- * abhängig von der Steckerlänge des Verbindungskabels!
- * en fonction de la longueur du connecteur du câble de raccordement!
- * depending on the connector length of the connection cable!

Grösse/ Grandeur/ Size		GN 2/1	GN 3/1	GN 4/1	GN 5/1
Elektrischer Anschluss	230VAC (NPE)				
Connection électrique	W	200	250	250	300
Electrical connection	A	0.9	1.1	1.1	1.3
Kabellänge / Longueur du Câble / cable length		ca. 3m			
Stecker	CH	T12			
Fiche	EU	Schuko			
Plug	GB / IR	without plug			
Temperaturbereich	+4.....+12°C	Bei Umgebungstemp. max. 25°C, rel. Luftfeuchtigkeit max. 60%			
Plage de température		Lors d'une temp. ambiante max. 25°C, humidité rel. max. 60%			
Temperature range		Ambient temp. max. 25°C, relative humidity of max. 60%			
Verdampfungstemp. / Temp. de vaporisation / Evaporating temp.	-10.....-15°C				
Kälteleistung / Puissance de froid / Refrigerating capacity	VT -10°C	970	1100	1100	1330
Kältemittel / Fluid frigorigène / Refrigerant		R134a / R404a / CO2			
Gewicht / Poids / Weight		?? Kg	?? Kg	?? Kg	?? Kg
Masse/ Dimensions/ Dimensions	A	835 mm	1160 mm	1485 mm	1810 mm
	B	725 mm	1050 mm	1375 mm	1700 mm
	B1	765 mm	1090 mm	1435 mm	1770 mm
	B2	787 mm	1112 mm	1437 mm	1772 mm
	B3	837 mm	1162 mm	1487 mm	1812 mm

R2	R1	Aender.	Ind.	Datum	ume	Name	überarbeitet	Ers. durch:	Ers. für:	Komm.
		A		24.03.2020		ume	überarbeitet			
Culinario - Arctis ZK								Gezeichnet	G. Büschler	15.07.2009
Installationsplan								Geprüft		
Plan d'installation								Format	A2	Blatt 2
Installation plan								1 : 3		von 2

Für Einstellungen und Inbetriebnahme der Kühlung ist ausschliesslich die BEER Bedienungs- und Programmieranleitung sowie dieser Installationsplan verbindlich. (Änderung vorbehalten)

Pour ajustage et mettre en service de la réfrigération utilise exclusivement le mode d'emploi et programmation BEER ainsi que cet plan d'installation. (Sous réserve de modifications)

For adjusting and start-up of cooling system use exclusively the BEER service- and programming- instruction, aswell as this installation instruction. (Subject to change without notice)

BEER Beer Grill AG
CH - 5612 Villmergen
Tel.: +41 / (0) 56 618 78 00
Fax: +41 / (0) 56 618 78 49
e-Mail: info@beergrill.com

16-M-09-101-00A

Änderungen vorbehalten / Sous réserve de modifications / Subject to change without notice