
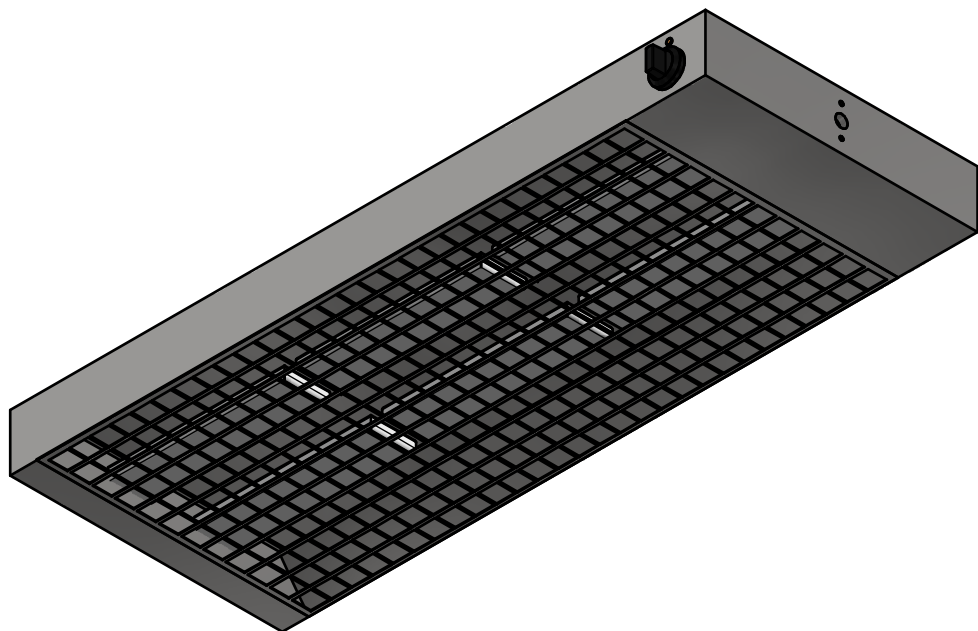
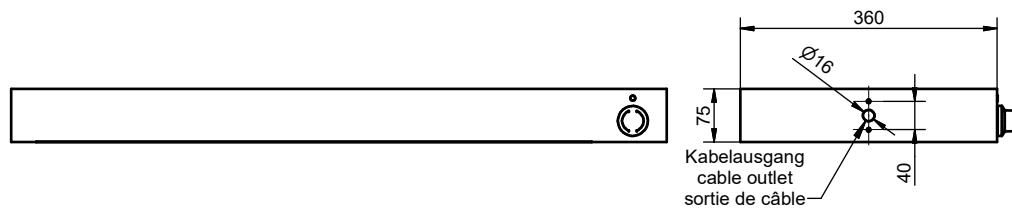
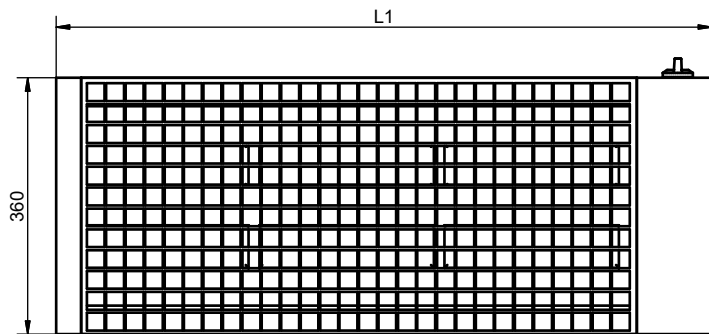


IR-Wärmebrücke 1-reihig

Anzahl Strahler		2	3	4	5	6	7	8
Artikelnr.		193000	193001	193002	193003	193004	193005	193006
L1	[mm]	670	920	1262	1512	1762	2104	2354
Elektrischer Anschluss CH		230VAC PNE	230VAC PNE	230VAC PNE	230VAC PNE	400VAC 2 PNE	400VAC 2 PNE	400VAC 2 PNE
Leistung	[W]	800	1200	1600	2000	2400	2800	3200
Max. Nennstrom	[A]	3.5	5.3	7	8.7	5.3	5.3	7
Données électrique		230VAC PNE	230VAC PNE	230VAC PNE	230VAC PNE	400VAC 2 PNE	400VAC 2 PNE	400VAC 2 PNE
Puissance électrique	[W]	800	1200	1600	2000	2400	2800	3200
Courant nominal max.	[A]	3.5	5.3	7	8.7	5.3	5.3	7
Electrical connection		230VAC PNE	230VAC PNE	230VAC PNE	230VAC PNE	400VAC 2 PNE	400VAC 2 PNE	400VAC 2 PNE
electrical power	[W]	800	1200	1600	2000	2400	2800	3200
Max. nominal current	[A]	3.5	5.3	7	8.7	5.3	5.3	7

Kabelabgänge siehe Blatt 3
 Cable outlets see page 3
 Sortie de câble voir page 3


R2	R1	Aender.			Ers. durch:	
		A	18.03.2015	ape	15021 : Tabelle angepasst	Ers. für: 61Ma001-10/...20
		Ind.	Datum	Name	Aenderung	Komm.
IR-Wärmebrücke 1-/2-Reihig Technisches Datenblatt						Gezeich. Franz 29.04.2011
						Geprüft
						Massstab 1:7.5 Format A3 Blatt 1 von 3
 Beer Grill AG CH - 5612 Villmergen Tel.: +41 / (0) 56 618 78 00 Fax: +41 / (0) 56 618 78 49 e-Mail: info@beergrill.com						61Ma001-00A
Aenderungen vorbehalten / Sous réserve de modifications / Subject to change without notice						



IR-Wärmebrücke 2-reihig

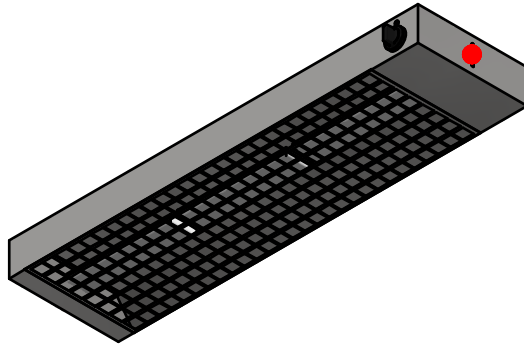
Anzahl Strahler		2x2	2x3	2x4	2x5	2x6	2x7	2x8
Artikelnr.		192000	192001	192002	192003	192004	192005	192006
L1	[mm]	670	920	1262	1512	1762	2104	2354
Elektrischer Anschluss CH		230VAC PNE	230VAC PNE	230VAC PNE	400VAC 2 PNE	400VAC 2 PNE	400VAC 2 PNE	400VAC 2 PNE
Leistung	[W]	1000	1500	2000	2500	3000	3500	4000
Max. Nennstrom	[A]	4.4	6.6	8.7	6.6	6.6	8.7	8.7
Données électrique		230VAC PNE	230VAC PNE	230VAC PNE	400VAC 2 PNE	400VAC 2 PNE	400VAC 2 PNE	400VAC 2 PNE
Puissance électrique	[W]	1000	1500	2000	2500	3000	3500	4000
Courant nominal max.	[A]	4.4	6.6	8.7	6.6	6.6	8.7	8.7
Electrical connection		230VAC PNE	230VAC PNE	230VAC PNE	400VAC 2 PNE	400VAC 2 PNE	400VAC 2 PNE	400VAC 2 PNE
electrical power	[W]	1000	1500	2000	2500	3000	3500	4000
Max. nominal current	[A]	4.4	6.6	8.7	6.6	6.6	8.7	8.7

Kabelabgänge siehe Blatt 3
 Cable outlets see page 3
 Sortie de câble voir page 3

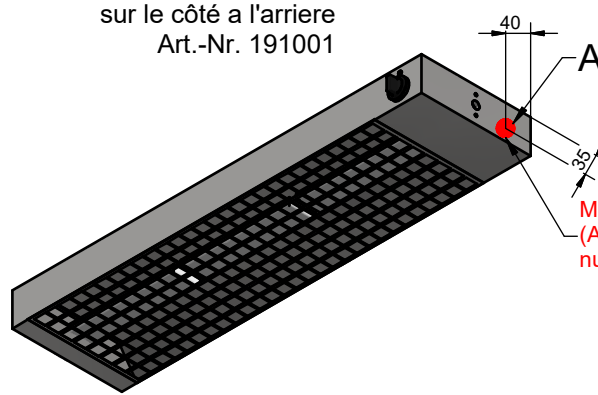
R2	R1				Ers. durch:			
Aender.		A	18.03.2015	ape	15021 : Tabelle angepasst	Ers. für: 61Ma001-10/...20		
		Ind.	Datum	Name	Aenderung	Komm.		
IR-Wärmebrücke 1-/2-Reihig						Gezeich.	Franz	29.04.2011
						Geprüft		
Technisches Datenblatt						Massstab	Format	Blatt 2
						1:7.5	A3	von 3
 Beer Grill AG CH - 5612 Villmergen Tel.: +41 / (0) 56 618 78 00 Fax: +41 / (0) 56 618 78 49 e-Mail: info@beergrill.com						61Ma001-00A		

Übersicht mögliche Kabelausgangspositionen
 Overview possible cable starting positions
 Vue d'ensemble du choix de la position du câble d'alimentation

Stirnseite Mitte (Standard)
 on the face side, in the middle (standard)
 sur le côté au milieu (standard)

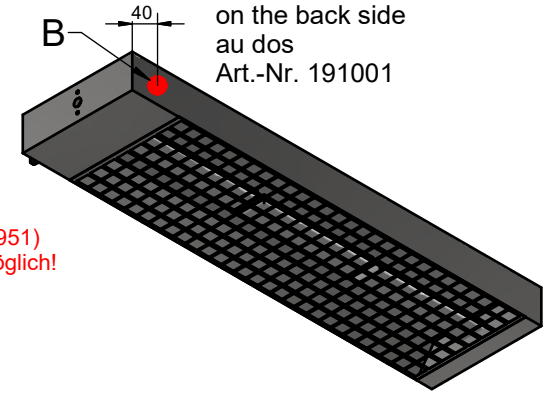


Stirnseite hinten
 on the face side, at the back
 sur le côté à l'arrière
 Art.-Nr. 191001

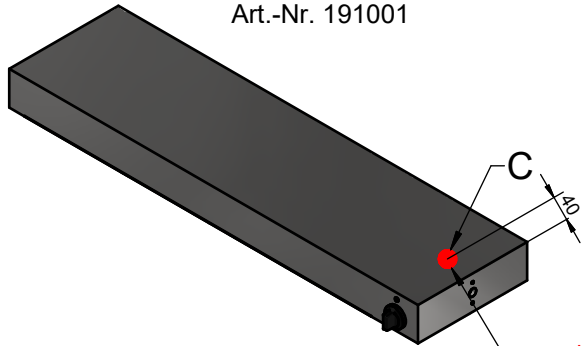


Montagewinkel
 (Art.: 191050/1910951)
 nur bei 2-Reihig möglich!

Auf der Rückseite
 on the back side
 au dos
 Art.-Nr. 191001

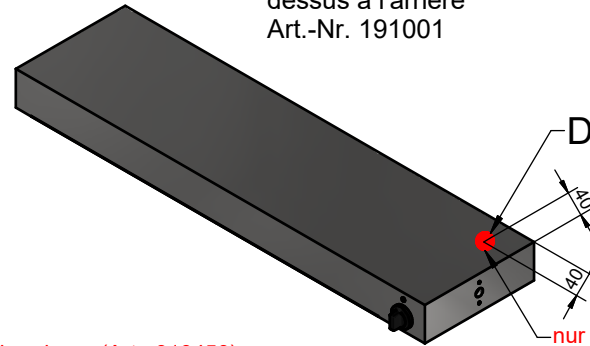


Oben in der Mitte
 at the top, in the middle
 dessus au milieu
 Art.-Nr. 191001




nur mit Kabelverschraubung (Art.: 910450)

Oben hinten
 on the top, at the back
 dessus à l'arrière
 Art.-Nr. 191001



nur mit Kabelverschraubung (Art.: 910450)

R2	R1					Ers. durch:
Aender.		A	18.03.2015	ape	15021 : Tabelle angepasst	Ers. für: 61Ma001-10/...20
		Ind.	Datum	Name	Aenderung	Komm.
IR-Wärmebrücke 1-/2-Reihig						Gezeich. Franz 29.04.2011
						Geprüft
Technisches Datenblatt						Massstab 1:7.5
						Format A3
 Beer Grill AG CH - 5612 Villmergen Tel.: +41 / (0) 56 618 78 00 Fax: +41 / (0) 56 618 78 49 e-Mail: info@beergrill.com						61Ma001-00A
Aenderungen vorbehalten / Sous réserve de modifications / Subject to change without notice						