


Food perfectly presented

BEER 



BEER OUTDOOR GRILL

Nachhaltiges Grillieren im Freien für unvergessliche Grillmomente



Die neue Dimension des Grillierens für öffentliche Plätze

Entdecken Sie den perfekten Outdoor Grill für unvergessliche Grillmomente. Unsere hochwertigen Grills, erhältlich in verschiedenen Ausführungen wie Elektro, Erdgas und Flüssiggas, sind speziell für Institutionen wie Gemeinden, Vereine, Altersheime und weitere Einrichtungen konzipiert. Diese Grills werden an öffentlichen Plätzen aufgestellt und bieten der breiten Bevölkerung die Möglichkeit, das Grillieren gemeinsam zu genießen.

Die grosszügige Grillfläche, aufgeteilt in praktische Heizzonen, ermöglicht das gleichzeitige Grillieren verschiedenster Speisen. Egal ob saftige Steaks, knuspriges Gemüse oder zarte Fischfilets – alles gelingt mühelos auf unseren Outdoor Grills. Mit ihrer benutzerfreundlichen Bedienung ist es einfach: Deckel öffnen, Knopf drücken und los geht's. So wird das Grillieren zu einem wahren Vergnügen.

Schnelle Aufheizzeiten und perfekte Heizleistung zeichnen unsere Grills aus. Hergestellt aus hochwertigen Materialien, garantieren sie eine robuste Bauweise, die den täglichen Beanspruchungen standhält und eine lange Lebensdauer gewährleistet.

Ihre Vorteile

- ❑ Leistungsstarke Outdoor Grills
- ❑ Konzipiert für Gemeinden, Vereine, Altersheime, etc.
- ❑ Kurze Aufheizzeiten und sehr gute Heizleistung
- ❑ Verschiedene Heizzonen ermöglichen perfektes grillieren
- ❑ Einfaches Handling – Deckel öffnen, Knopf drücken, losgrillieren
- ❑ Elektrisch geregelte Grillzeit, nach definierter Zeit schaltet der Grill aus
- ❑ Innovatives Design und intelligente Technik
- ❑ Robuste Bauweise, Gerät aus Chromnickelstahl
- ❑ Schnelle und einfache Demontage der Grillkomponenten
- ❑ Im Lieferumfang enthalten: 1x Drahtbürste, 1x Fettsammelschale
- ❑ Erhältlich als Elektro-, Erdgas- oder Flüssiggasgrill
- ❑ Für Alle frei zugänglich



BEER OUTDOOR GRILL



Technische Daten

Erdgas Outdoor Grill

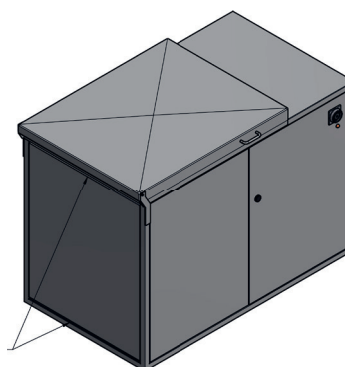
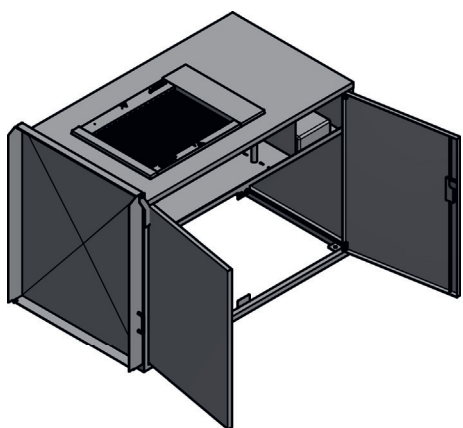
Ausführung	Abmessungen mm (B x T x H)	Grillfläche mm (B x T)	Technische Angaben	Artikel-Nr.
Tischmodell	787 x 679 x 303	685 x 495	230 V / 2.7 kW / 3.2 A / 37 kg / 20 mbar	2040013
Unterbau mit Flügeltüren	1300 x 750 x 982	–	Betrieb inkl. Flammüberwachung	2041088
Schloss zum Unterbau	–	–	inkl. 2 Schlüssel	2041089

Flüssiggas (Propan/Butan) Outdoor Grill

Ausführung	Abmessungen mm (B x T x H)	Grillfläche mm (B x T)	Technische Angaben	Artikel-Nr.
Tischmodell	787 x 679 x 303	693 x 503	22.5 kW / 230 V / Stecker Typ 12	2040014
Unterbau mit Flügeltüren	1300 x 750 x 982	–	Betrieb inkl. Flammüberwachung	2041080
Schloss zum Unterbau	–	–	inkl. 2 Schlüssel	2041089

Elektro Outdoor Grill

Ausführung	Abmessungen mm (B x T x H)	Grillfläche mm (B x T)	Technische Angaben	Artikel-Nr.
R-55	715 x 530 x 185	520 x 365	400 V / 5.2 kW / 11.3 A / 21 kg	200608
R-85	880 x 490 x 185	810 x 365	400 V / 7.8 kW / 11.3 A / 21 kg	200607
Unterbau mit Flügeltüren	1300 x 750 x 982	–	Betrieb inkl. Minuterie	200584
Schloss zum Unterbau	–	–	inkl. 2 Schlüssel	2041089



Durchlüftungskanäle
freilassen an linker &
rechter Verkleidung!

Food perfectly presented

BEER

Beer Grill AG

Allmendstrasse 7 Tel. +41 (0)56 618 78 00
CH-5612 Villmergen Fax +41 (0)56 618 78 49

Beer Grill GmbH

Körnerstrasse 14a Tel. +49 (0)7161 659 876
D-79539 Lörrach Fax +49 (0)7161 659 879

info@beergrill.com
www.beergrill.com