

Food perfectly presented

BEER 



LE GRIL EXTÉRIEUR DE BEER

Des grillades **durables** en plein air pour des moments de grillade inoubliables



 **NOUVEAU**

La nouvelle dimension des grillades pour les lieux publics

Découvrez le gril d'extérieur parfait pour des expériences de grillades inoubliables. Nos grils de haute qualité, disponibles en différentes versions, notamment électrique, gaz naturel et propane, sont conçus pour répondre aux besoins des institutions telles que les municipalités, les associations, les maisons de retraite et autres établissements. Ces grils sont destinés à être installés dans des espaces publics, offrant ainsi à la communauté la possibilité de profiter ensemble de l'art du barbecue.

La surface de cuisson généreuse, divisée en zones de chauffage pratiques, permet de griller simultanément différents plats. Que ce soit des steaks juteux, des légumes croustillants ou de délicats filets de poisson, tout est cuisiné facilement sur nos grils d'extérieur. Grâce à leur conception conviviale, il vous suffit d'ouvrir le couvercle, d'appuyer sur le bouton et vous êtes prêt à commencer. Faire des grillades devient un vrai plaisir.

Nos grils d'extérieur se distinguent par leur chauffage rapide et leur performance de cuisson parfaite. Fabriqués à partir de matériaux de qualité supérieure, ils garantissent une construction solide qui résiste à une utilisation quotidienne et assure une durabilité longue durée.

Vos avantages

- Les grils extérieurs puissants
- Conçu pour les municipalités, les associations, les maisons de retraite, etc.
- Temps de chauffe court et excellente puissance de chauffage
- Différentes zones de chauffage permettent de griller à la perfection
- Manipulation facile – ouvrir le couvercle, appuyer sur le bouton, commencer à griller
- Temps de cuisson réglé électriquement, le gril s'éteint après un temps défini
- Un design innovant et une technologie intelligente
- Construction robuste, appareil en acier inoxydable
- Démontage rapide et facile des composants du gril
- Inclus dans la livraison: 1x brosse métallique, 1x bac à graisse
- Disponible en gril électrique, au gaz naturel ou au gaz liquéfié
- Accès libre pour tous



LE GRIL EXTÉRIEUR DE BEER

Grillades en plein air durables



Données techniques

Gril extérieur au gaz naturel

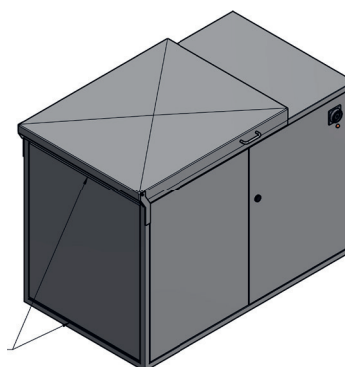
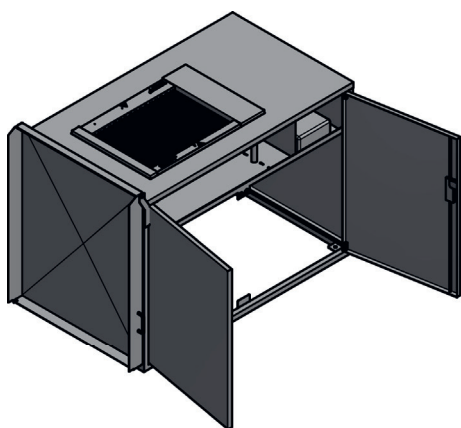
Version	Dimensions mm (L x P x H)	Surface de grill mm (L x P)	Données techniques	N° d'article
Modèle de table	787 x 679 x 303	685 x 495	2.7 kW / 37 kg / 20 mbar	2040013
Le soubassement avec portes battantes	1300 x 750 x 982	–	Fonctionnement, y compris surveillance de la flamme	2041088
Serrure pour le soubassement	–	–	2 clés incluses	2041089

Gril extérieur au gaz liquéfié (propane/butane)

Version	Dimensions mm (L x P x H)	Surface de grill mm (L x P)	Données techniques	N° d'article
Modèle de table	787 x 679 x 303	693 x 503	22.5 kW / 230 V / Stecker Typ 12	2040014
Le soubassement avec portes battantes	1300 x 750 x 982	–	Fonctionnement, y compris surveillance de la flamme	2041080
Serrure pour le soubassement	–	–	2 clés incluses	2041089

Gril électrique extérieur

Version	Dimensions mm (L x P x H)	Surface de grill mm (L x P)	Données techniques	N° d'article
R-55	715 x 530 x 185	520 x 365	400 V / 5.2 kW / 11.3 A / 21 kg	200608
R-85	880 x 490 x 185	810 x 365	400 V / 7.8 kW / 11.3 A / 21 kg	200607
Le soubassement avec portes battantes	1300 x 750 x 982	–	Fonctionnement, y compris la minuterie	200584
Serrure pour le soubassement	–	–	2 clés incluses	2041089



Canaux d'aération
laisser libre sur le
carénage gauche &
droit!

Food perfectly presented

BEER 

Beer Grill AG

Allmendstrasse 7
CH-5612 Villmergen

Tél. +41 (0)56 618 78 00
Fax +41 (0)56 618 78 49

Beer Grill GmbH

Körnerstrasse 14a
D-79539 Lörrach

Tél. +49 (0)7161 659 876
Fax +49 (0)7161 659 879

info@beergrill.com
www.beergrill.com