

Données techniques

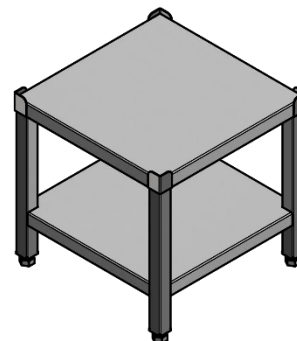
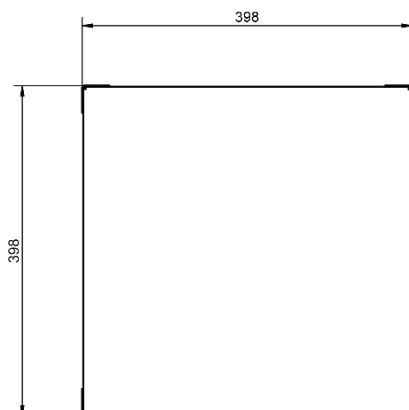
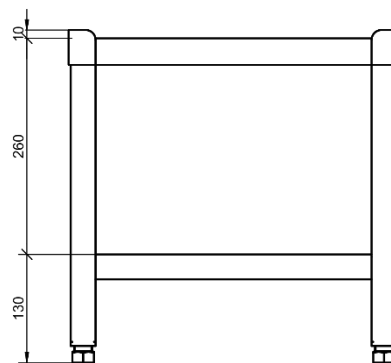
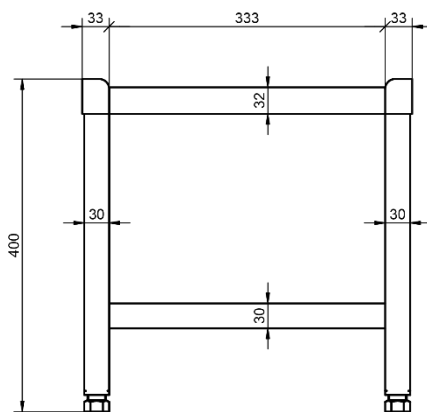
Support inférieur pour grands réchauds à 1 plaque de cuisson

- Pour l'utilisation sous les réchauds Gastro pour la station à soupe.
- Construction en tube d'acier chrome-nickel 18/10 de section carrée avec un tablar.
- Exécution à choix avec pieds insérés en matière plastique ou quatre roulettes pivotantes avec frein.

Convient aux RE 30 et RE 40

Support inférieur modèle fixe Art. 910559
Support inférieur modèle mobile Art. 910562

Poids modèle fixe: 6.5 kg
Poids modèle mobile: 7.0 kg
Dimension: 398 x 398 x 390 mm (LxPxH)
Hauteurs avec rechauds: RE 30, H = 576 mm
RE 40, H = 597 mm



Modifications réservées

Données techniques

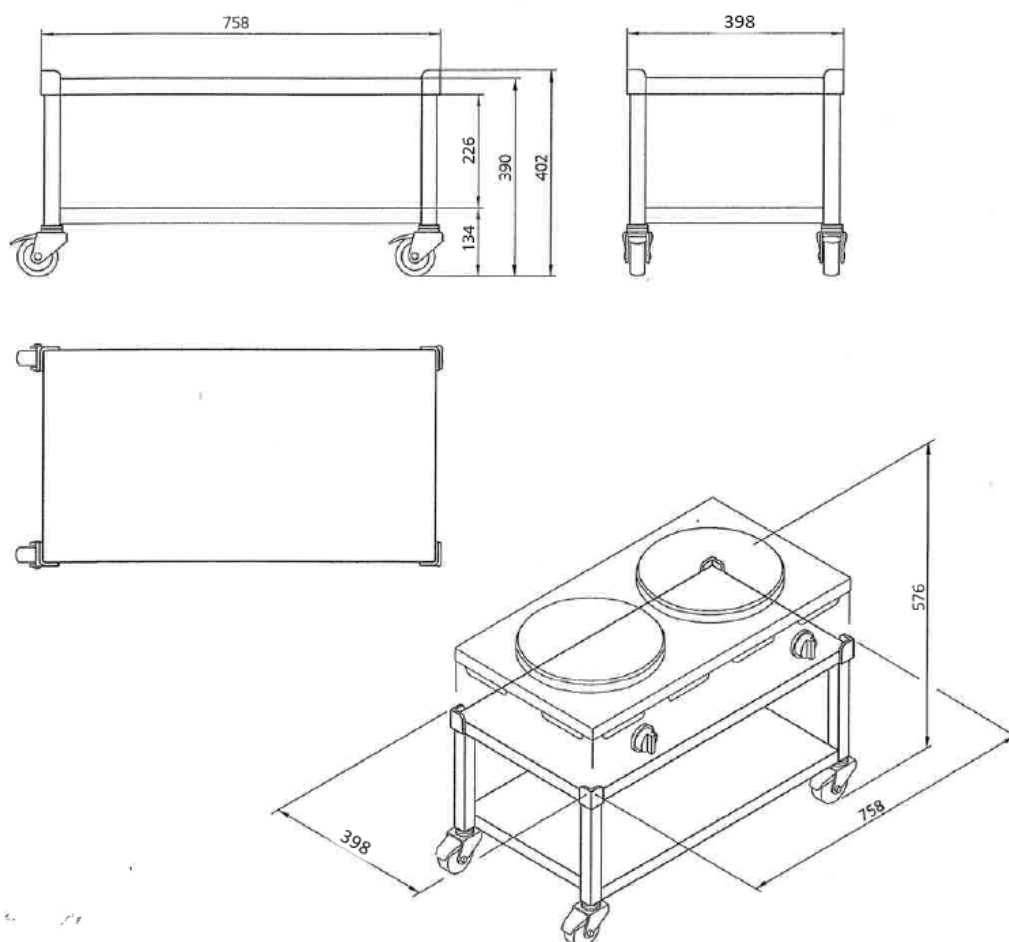
Support inférieur pour grands réchauds à 2 plaques de cuisson

- Pour l'utilisation sous les réchauds Gastro pour la station à soupe.
- Construction en tube d'acier chrome-nickel 18/10 de section carrée avec un tablar.
- Exécution à choix avec pieds insérés en matière plastique ou quatre roulettes pivotantes avec frein.

Convient aux 2 RE 30 et 2 RE 33

Support inférieur modèle fixe Art. 910560
Support inférieur modèle mobile Art. 910586

Poids modèle fixe: 9.0 kg
Poids modèle mobile: 10.0 kg
Dimensions: 758 x 398 x 390 mm (LxPxH)
Hauteurs avec réchauds: 2 RE 30, H = 576 mm
2 RE 33, H = 576 mm



Modifications réservées