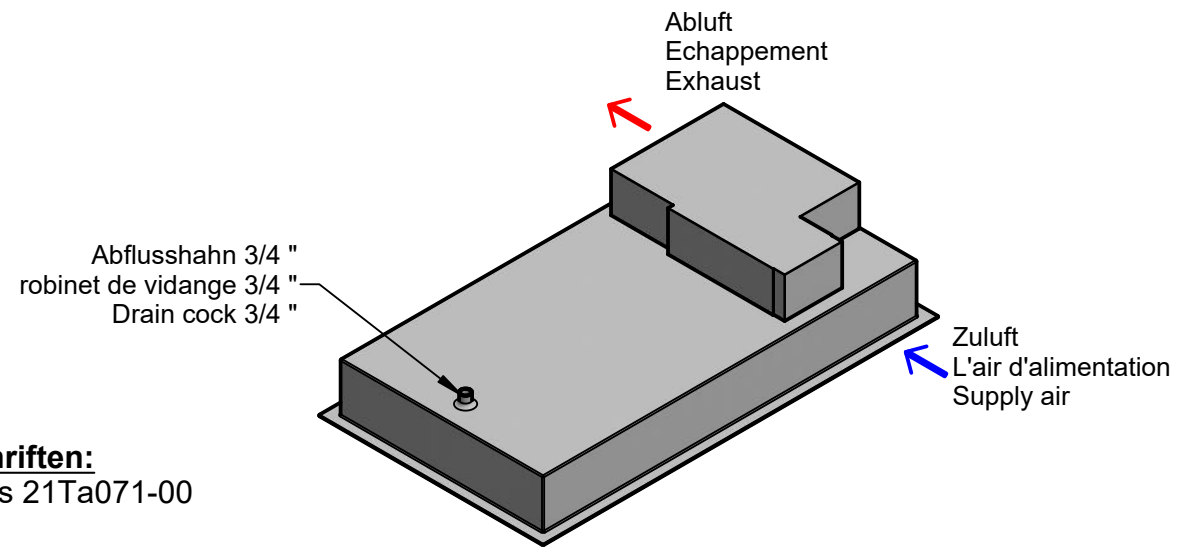
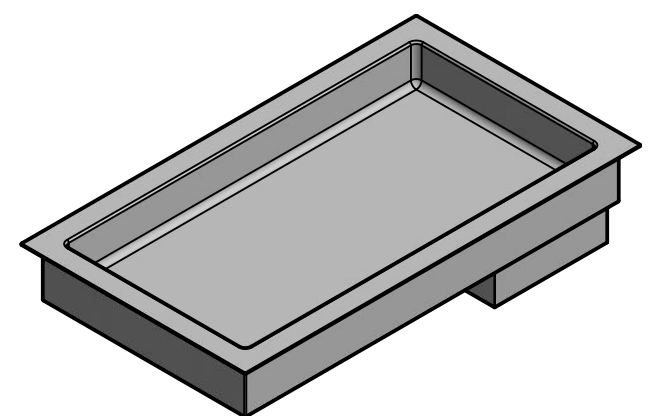
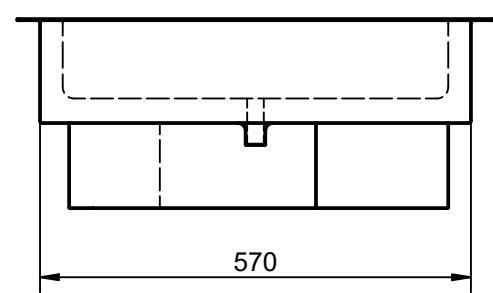
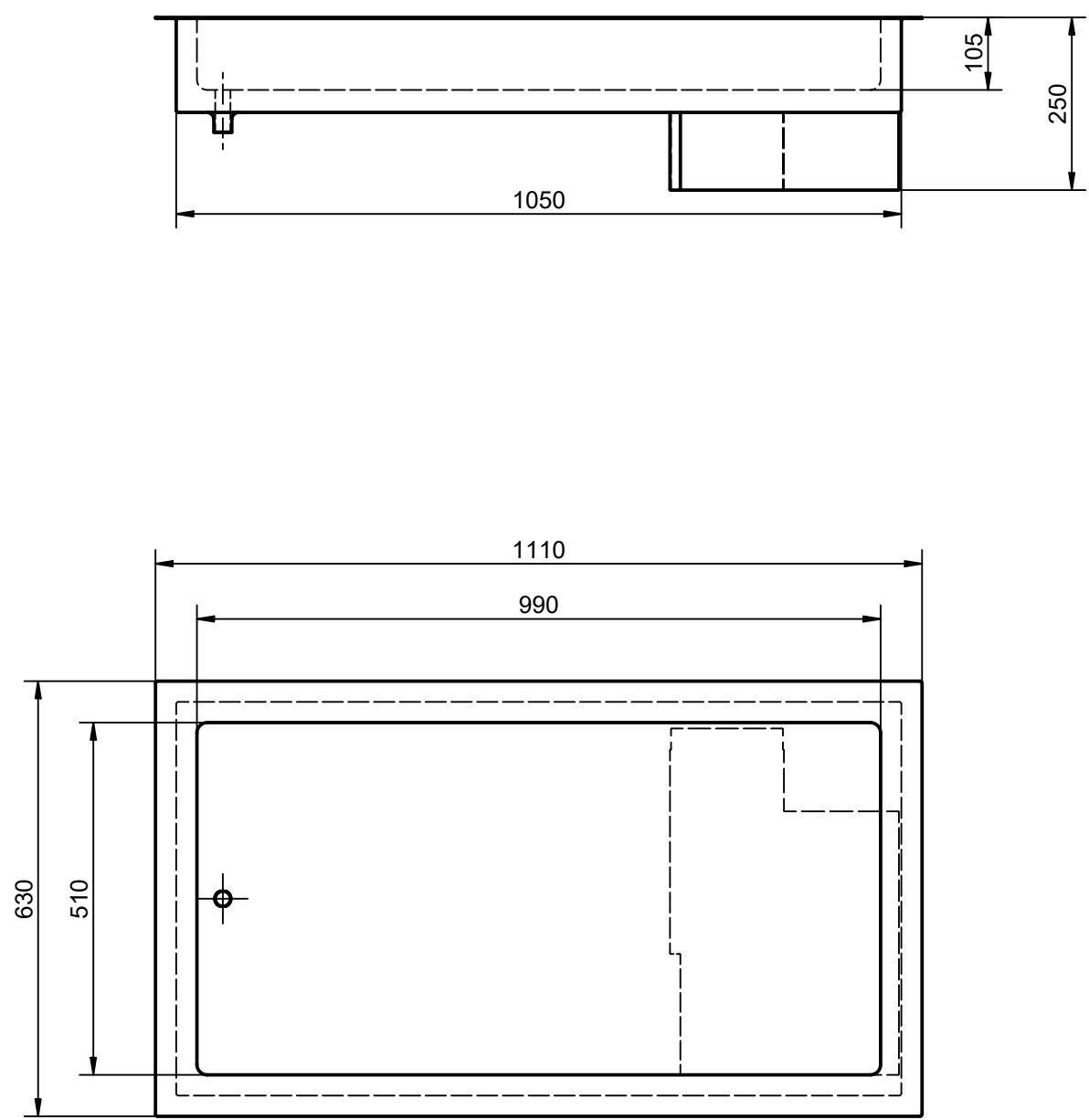


DE: Dieses Dokument und dessen Inhalt bleiben geistiges Eigentum der Firma Beer Grill AG, 5612 Villmergen, Schweiz. Das Weiterreichen an Dritte und/oder die Vervielfältigung ist ohne Zustimmung der Beer Grill AG untersagt.
 FR: Ce document et son contenu sont la propriété intellectuelle de la Société Beer Grill AG, 5612 Villmergen, Suisse. La transmission à des tiers et/ou la duplication est interdite sans l'approbation de Beer Grill AG.
 EN: This document and its contents remain the intellectual property of Beer Grill AG, 5612 Villmergen, Switzerland. Passing it on to third parties and/or reproducing it in any way are prohibited without authorisation from Beer Grill AG.



Einbauvorschriften:
 Einbau gemäss 21Ta071-00

Instructions d'installation:
 Installation selon 21Ta071-00

Installation instructions:
 Installation according to 21Ta071-00

Elektrischer Anschluss
 230 VAC, LN+PE, 2700 W
 Max. Nennstrom 11.8 A
 Kabellänge 1.6 m
 Stecker Typ 23 oder Schuko

Données électriques
 230 VAC, LN+PE, 2700 W
 Courant nominal max. 11.8 A
 Longueur du câble 1.6 m
 Fiche type 23 ou schuko

Electrical connecting
 230 VAC, LN+PE, 2700 W
 Max. nominal current 11.8 A
 Length of connect.cable 1.6 m
 With plug type 23 or schuko

Technische Daten
 Temperaturbereich: -5 ... +140°C **
 Kälteleistung: 210 W
 Kältemittel: R600a

Caractéristiques technique
 Plage de température: -5 ... +140°C **
 Puissance de froid: 210 W
 Fluide frigorigène: R600a

Technical data
 Temperature range: -5 ... +140°C **
 Refrigerating capacity: 210 W
 Refrigerating medium: R600a

** Bei einer Umgebungstemperatur von max. 24°C und einer relativen Luftfeuchtigkeit von max. 60%
 ** Lors d'une température ambiante de max. 24°C et une humidité relative de l'air de max. 60%
 ** By ambient temperature of max. 24°C and relative humidity of max. 60%

R2	R1				Ers. durch:
Aender.					Ers. für:
Ind.	Datum	Name	Aenderung		Komm.
Kalt-, Warmwanne, GN-3/1, EK					Gezeich. U.Meier 23.01.2020
Einbaumodell					Gepüft
Modèle encastré					Masstab Format Blatt 1
Fitted model					1 : 10 A3 von 1

BEER 
 Beer Grill AG
 CH - 5612 Villmergen
 Tel.: +41 / (0) 56 618 78 00
 Fax: +41 / (0) 56 618 78 49
 e-Mail: info@beergrill.com

21Ma069-30

Aenderungen vorbehalten / Sous réserve de modifications / Subject to change without notice