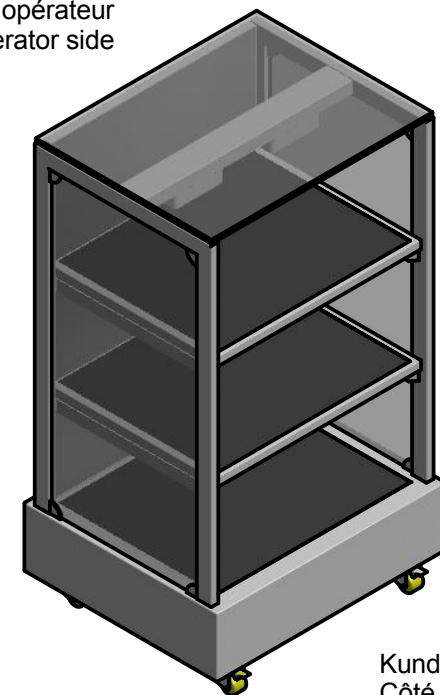
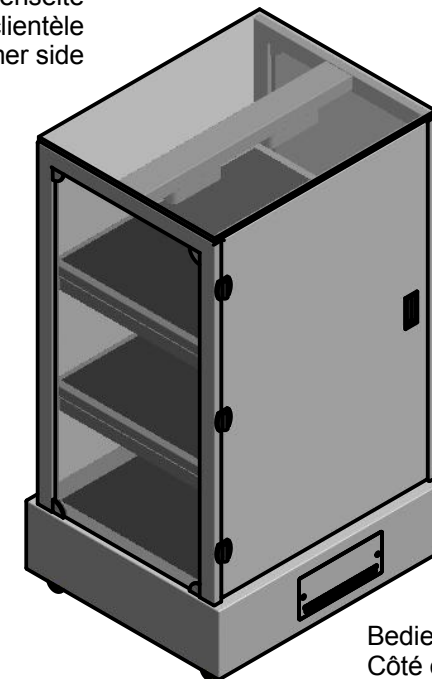


Bedienerseite
Côté opérateur
Operator side



Kundenseite
Côté clientèle
Customer side

Kundenseite
Côté clientèle
Customer side



Bedienerseite
Côté opérateur
Operator side

Elektrischer Anschluss:
230 VAC, LN+PE, 2300 W
Max. Nennstrom 10A
Kabellänge ca. 3 m
Stecker Typ 12 oder Schuko

Données électriques:
230 VAC, LN+PE, 2300 W
Courant nominal max. 10A
Longueur du câble env. 3 m
Fiche type 12 ou Schuko

Electrical connecting:
230 VAC, LN+PE, 2300 W
Max. nominal current 10A
Length of connect.cable ca. 3 m
With plug type 12 or Schuko

R2	R1	Aender.	D	19.08.2016	mab	Gesamthöhe korrigiert	Ers. durch:		
			E	19.08.2016	mab	Technische Daten angepasst	Ers. für:		
			Ind.	Datum	Name	Aenderung	Komm.		
Hot Tower, GN-2/1, 3 Etagen Fahrmodell							Gezeich.	G.Affolter	25.03.2015
							Geprüft		
							Massstab	Format	Blatt
							%	A3	von 1
							Beer Grill AG CH - 5612 Villmergen Tel.: +41 / (0) 56 618 78 00 Fax: +41 / (0) 56 618 78 49 e-Mail: info@beerg grill.com		
							19Ma184-20E		

Aenderungen vorbehalten / Sous réserve de modifications / Subject to change without notice