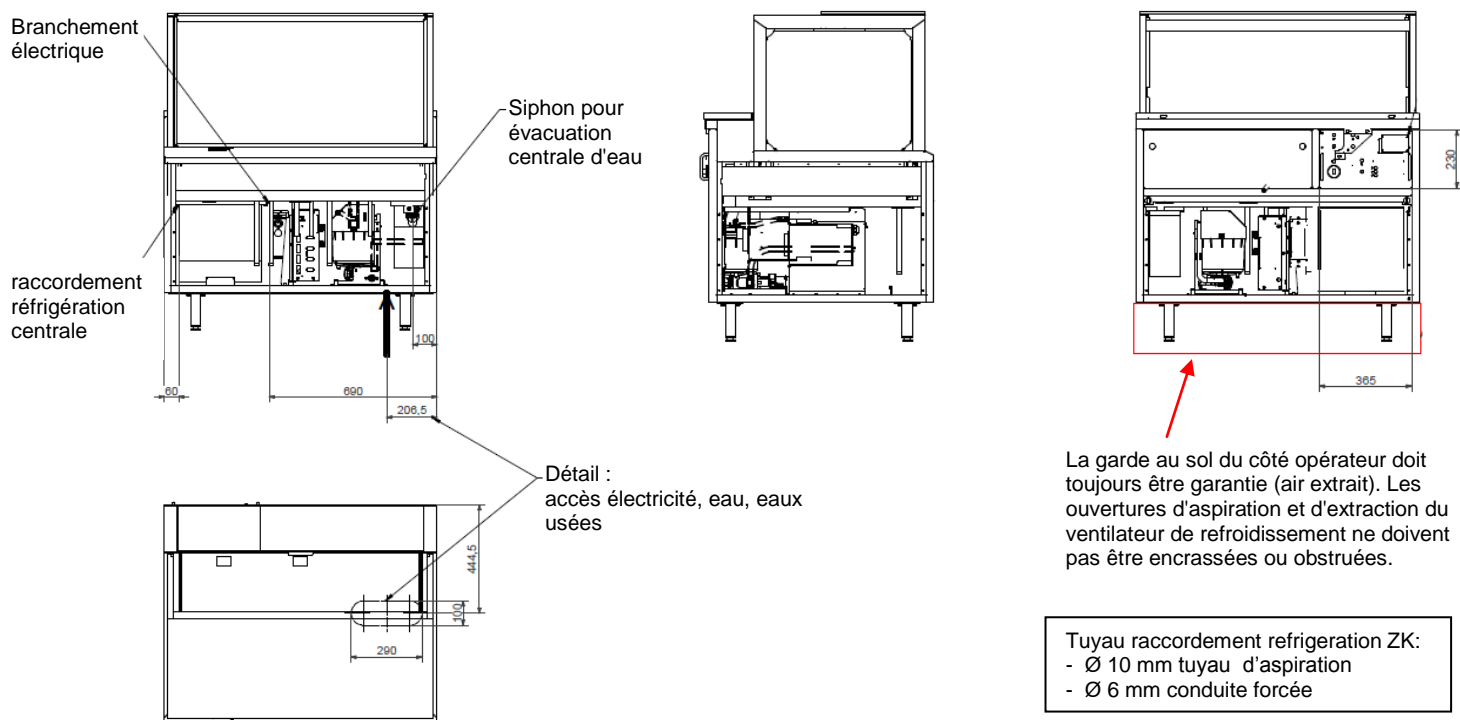


Fiche technique Vulcano ZK



Option Système de vapeur fraîche	Vulcano 2-ZK		Vulcano 3-ZK		Vulcano 4-ZK	
	avec	sans	avec	sans	avec	sans
Dimensions/Poids:						
Dimensions extérieures (LxPxH) en mm	780 x 900 x 1300/1350		1120 x 900 x 1300/1350		1460 x 900 x 1300/1350	
Surface de présentation (LxP) en mm	650 x 600		975 x 600		1300 x 600	
Poids net						
Raccordement :						
Tension	400V 3N 50Hz					
Puissance	3800 W	2250 W	4900 W	3350 W	6000 W	4450 W
Intensité nominale max.	7.0 A	7.0 A	10.5 A	10.5 A	14.0 A	14.0 A
Câble	5x1.5 mm ² / ca. 3 m					
Prise	CEE 16A					
Lumière neutre / lumière chaude						
Ampoule lumière neutre (option)	LED ou PLL					
Nuances de blanc pour LED (commutable)	Blanc chaud 2700 K / blanc froid 4500 K					
Couleur pour PLL	830 Blanc chaud de Luxe					
Puissance lumière chaude IR (300 W / GN)	600 W		900 W		1200 W	
Plaque de cuisson à induction :						
Nombre de zones de chauffe réglables	2		2		2	
Puissance de chauffe (800 W / GN)	1600 W		2400 W		3200 W	
Refroidissement par circulation d'air :						
Puissance frigorifique pour VT -10°C	600 W		700 W		825 W	
Réfrigérant	R134a ou R404a					
Température ambiante	max. +25°C / humidité relative de l'air de 60%					
Plage de température	de +4°C à +12°C					
Raccord direct évacuation d'eau	Siphon G 1 1/4", Rohr Ø 32 mm, an das Abwassernetz					
Système de vapeur fraîche :						
Puissance	1500 W		1500 W		1500 W	
Capacité du réservoir d'eau	3.33 l		5.82 l		8.33 l	
Consommation d'eau max.	2 l / h					
Qualité de l'eau	Eau d'alimentation sans adjonction de produits chimiques ayant une conductivité de 200 à 800 µS/cm. Ne pas utiliser d'eau déminéralisée!					
Température d'admission d'eau	Max. 60°C					
Pression de raccordement pour branchement fixe	1-10 bar					
Raccord (branchement fixe)	A R3/4"					
Raccord direct évacuation d'eau	Raccord Ø 13 mm (Résistance du tuyau à la température jusqu'à 95°C exigée)					
Vitesse de commutation :						
Durée d'attente après commutation	15-25 minutes (du fonctionnement froid à chaud ou inversement)					