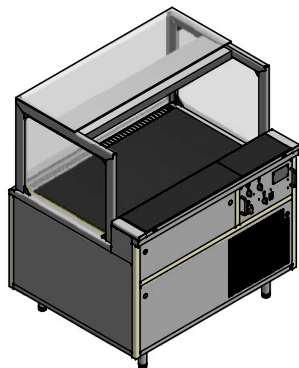
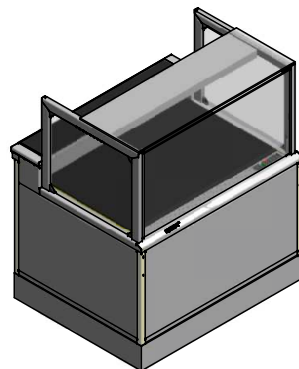


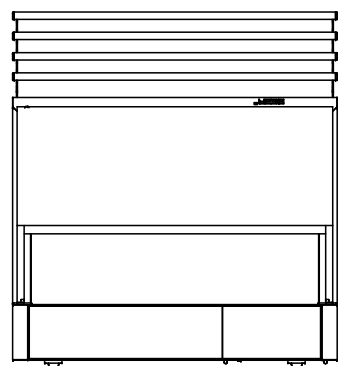
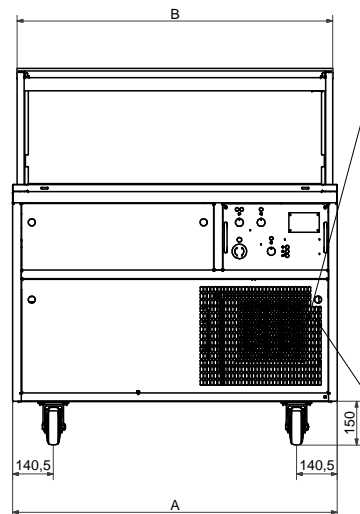
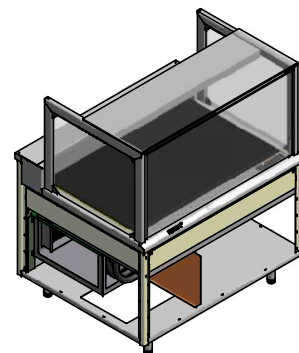
Modell Stand
type stand
modèle indépendant avec pieds



Modell Stand mit Sockel
type stand with socket
modèle indépendant avec socle

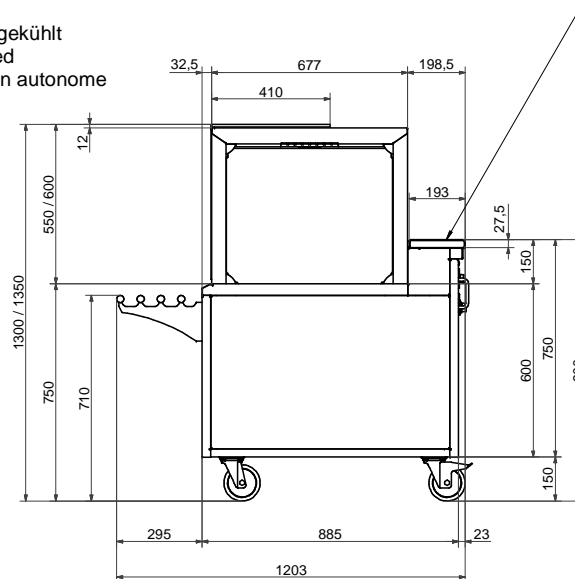


Modell Einbau
type built-in
modèle encastré



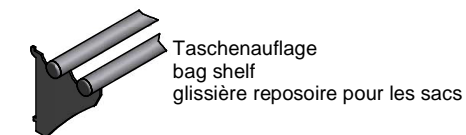
Dargestellt Eigengekühlt
showed self cooled
imagé réfrigération autonome

Zentralgekühlt = kein Lochbild
central cooled = no perforated plate
réfrigération centrale = n'est pas tôle perforée

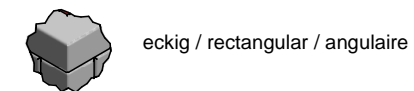
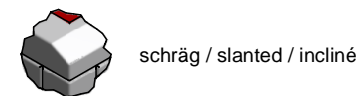


Schneidbrett (optional)
cutting board (optional)
planche à trancher (optionnel)

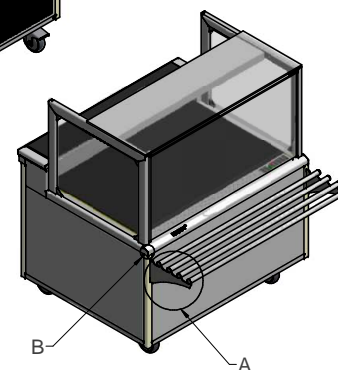
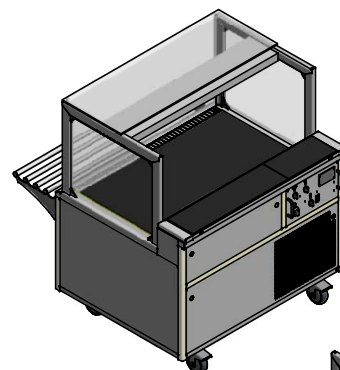
Detail A: optional / detail A: optional /
détail A: optionnel



Detail B: Abschlussrahmen / detail B: frame /
détail B: cadre terminal



Modell fahrbar
type mobile
modèle mobile



Dimension / dimension / dimension

Vulcano GN	A	B
2/1	780	750
3/1	1120	1090
4/1	1460	1430

R2/R1								Ers. durch:		
Änderung:								Ers. für:		
Ind.	Datum	Name	Änderung	Ind.	Datum	Name	Änderung	Komm.		
Vulcano EK / ZK								Gezeichnet	EAF	06.03.2012
Var. 5E (400 / 450), fahrbar / Stand								Gepüft		
								Maßstab	Blatt 1	
								%	von 1	
BEER								14Ma110-00		

Änderungen vorbehalten / Sous réserve de modifications / Subject to change without notice