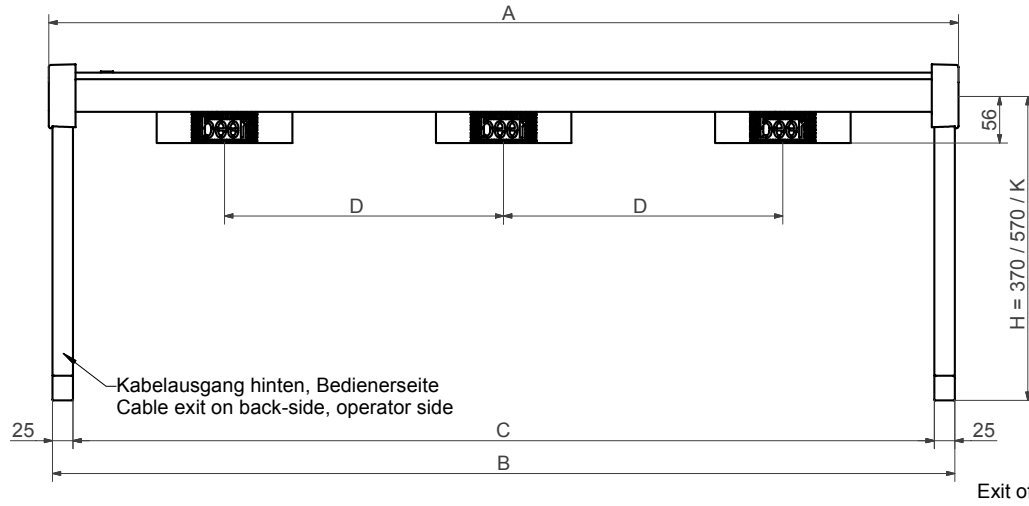
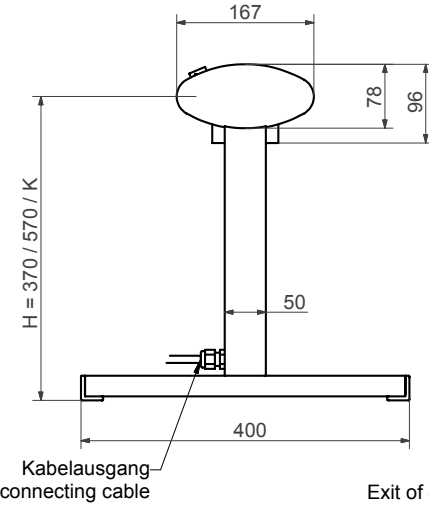


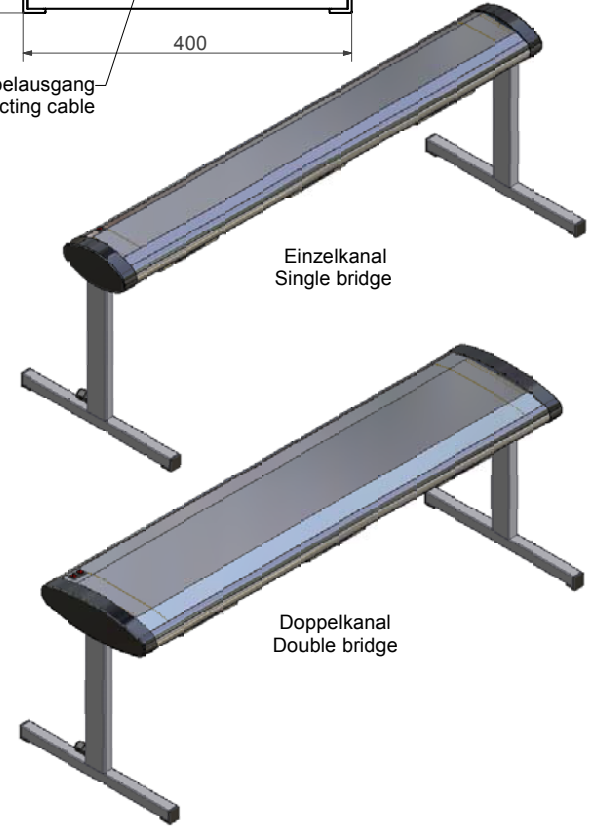
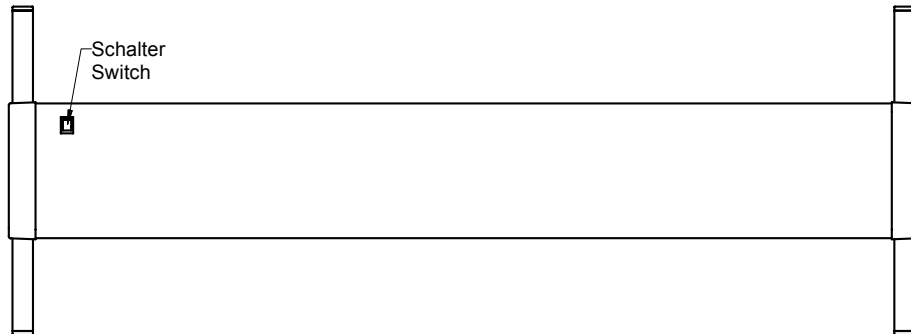
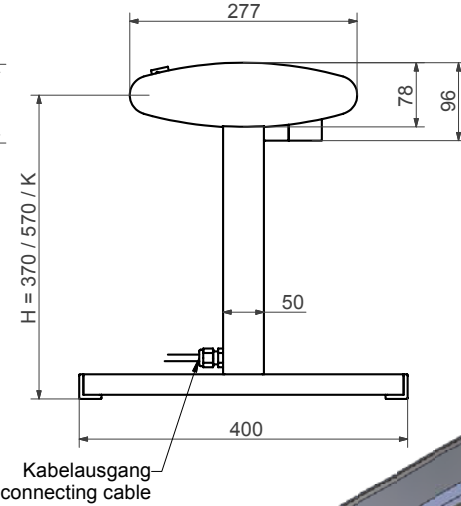
Ansicht Gästeseite
Vue customer side



Einzelkanal
Single bridge



Doppelkanal
Double bridge



Bemerkung: Empfehlung Distanz zwischen Oberkante GN-Schale / Kanal-Achse ca. 370 mm
Recommendation: Distance between top og GN-bowl / axle of bridge ca. 370 mm

K = kundenspezifisch max. 600 mm
K = Customer-specific max. 600 mm

Kanallänge, Standardmasse / Length of bridge, standard dimensions										
Grösse/Size [GN]	1½*	2	2½	3	3½	4	4½	5	5½	6
A [mm]	598	768	938	1108	1278	1448	1618	1788	1958	2128
B [mm]	589	759	929	1099	1269	1439	1609	1779	1949	2119
C [mm]	539	709	879	1049	1219	1389	1559	1729	1899	2069
D [mm]	-	340	380	340	380	340	380	340	380	340
Gew. E-Kanal [kg]										
Gew. D-Kanal [kg]										

* Diese Grösse mit Leuchtstoff-Lampe ist nicht erhältlich! This size is not available with fluorescent lamps!

Sondermasse auf Anfrage! Special dimensions on request!

Masszeichnung Solaris
Tischmodell Rechteckrohr frei stehend
Scale drawing Solaris
Table-top model square tube free standing

Ers. durch:		
Ers. für:		
Komm.		
Gezeich.	seyda	8.9.2006
Geprüft		
Massstab	1:10 / 1:20	Blatt 1
		von 1

beer

Beer Grill AG
CH - 5612 Vilmersgen
Tel.: +41 / (0) 56 818 78 00
Fax: +41 / (0) 56 818 78 49
e-Mail: info@beergrill.com

62-M-06-045-04