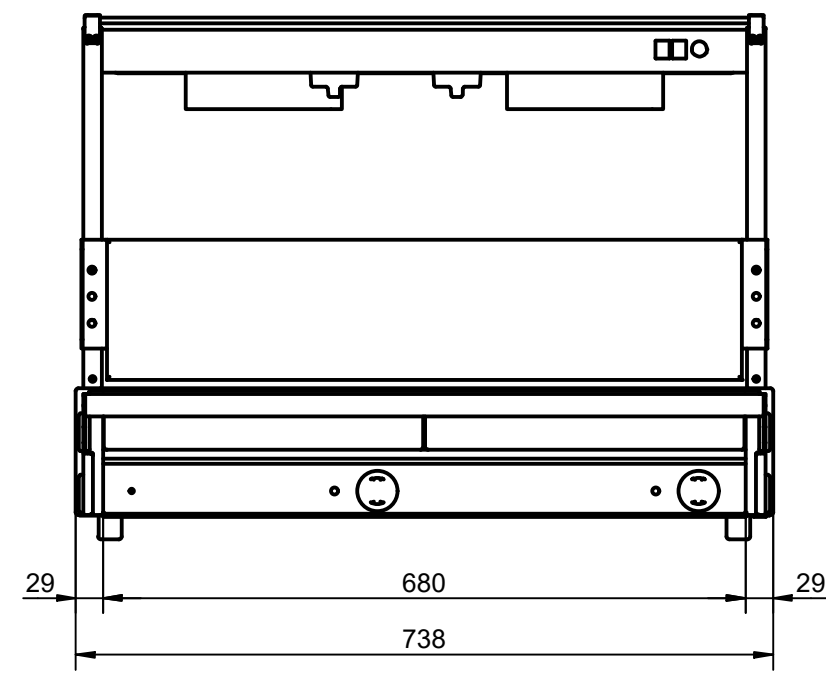
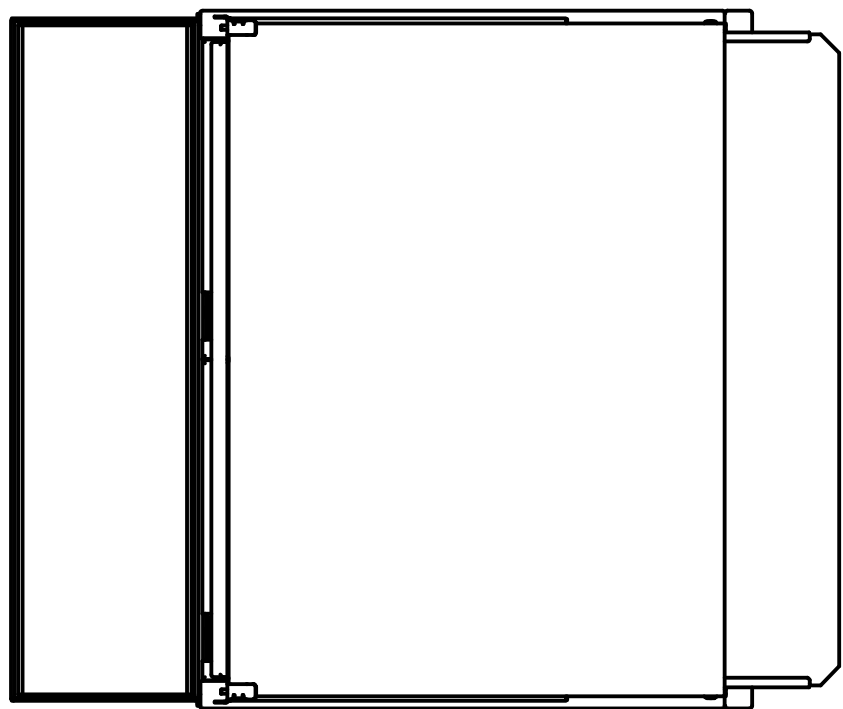
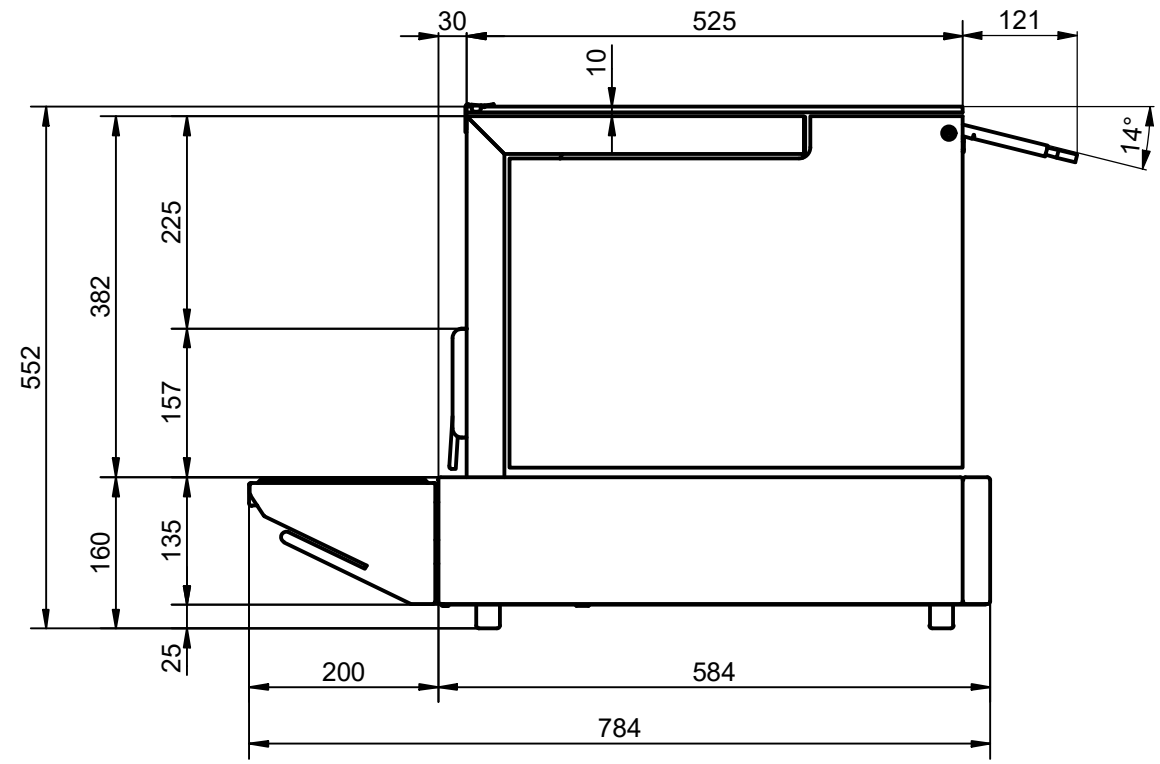
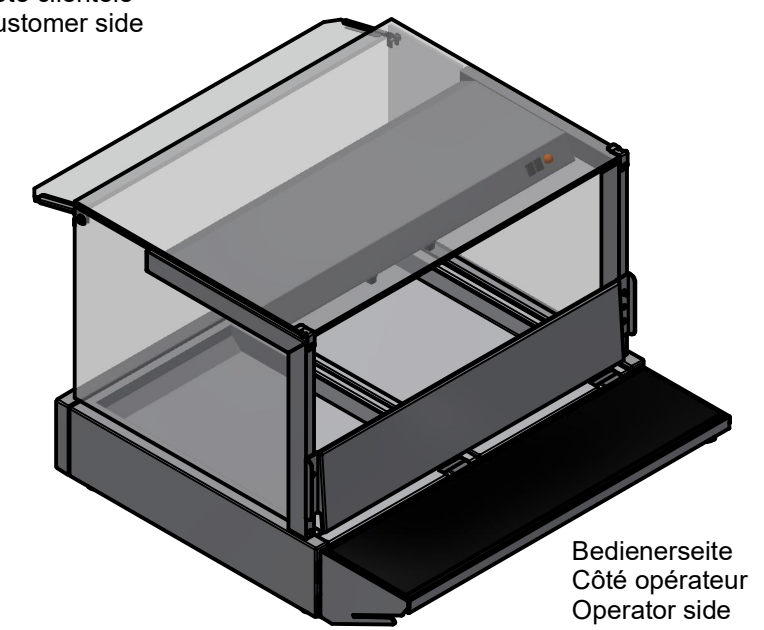


DE: Dieses Dokument und dessen Inhalt bleiben geistiges Eigentum der Firma Beer Grill AG, 5612 Villmergen, Schweiz. Das Weiterreichen an Dritte und/oder die Vervielfältigung ist ohne Zustimmung der Beer Grill AG untersagt.
 FR: Ce document et son contenu sont la propriété intellectuelle de la Société Beer Grill AG, 5612 Villmergen, Suisse. La transmission à des tiers et/ou la duplication est interdite sans l'approbation de Beer Grill AG.
 EN: This document and its contents remain the intellectual property of Beer Grill AG, 5612 Villmergen, Switzerland. Passing it on to third parties and/or reproducing it in any way are prohibited without authorisation from Beer Grill AG.

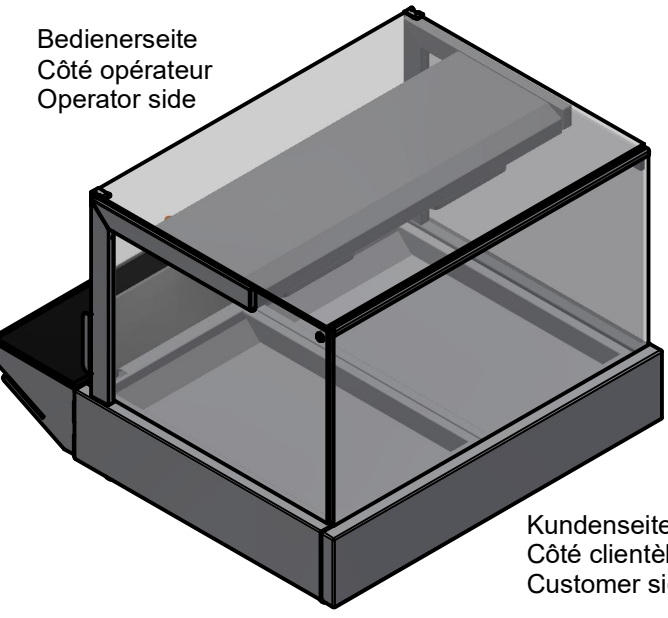


Kundenseite
Côté clientèle
Customer side



Bedienerseite
Côté opérateur
Operator side

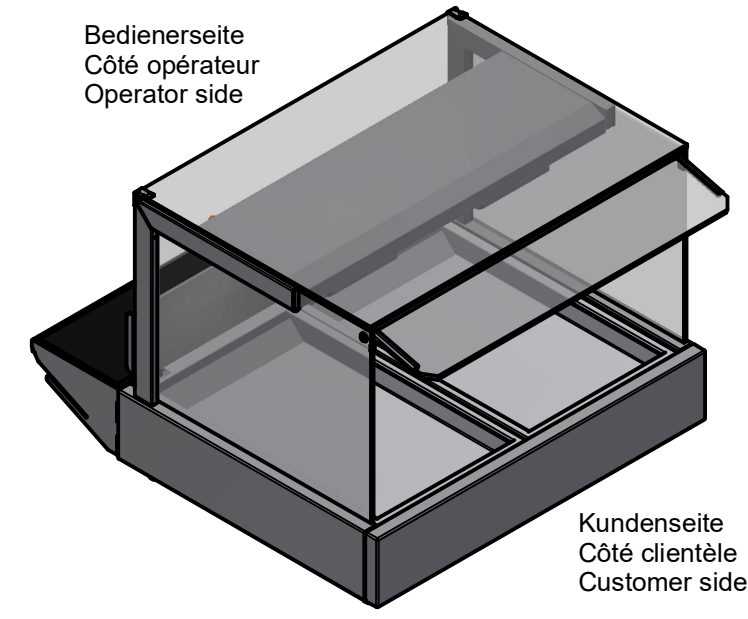
mit Frontglas



Bedienerseite
Côté opérateur
Operator side

Kundenseite
Côté clientèle
Customer side

mit Spuckschutz



Bedienerseite
Côté opérateur
Operator side

Kundenseite
Côté clientèle
Customer side

Elektrischer Anschluss:
230 VAC, 1LN+PE, 2000 W
Max. Nennstrom 8.7A
Kabellänge ca. 2 m
Stecker Typ 12 oder Schuko

Données électriques:
230 VAC, 1LN+PE, 2000 W
Courant nominal max. 8.7A
Longueur du câble env. 2 m
Fiche type 12 ou Schuko

Electrical connecting:
230 VAC, 1LN+PE, 2000 W
Max. nominal current 8.7A
Length of connect.cable ca. 2 m
With plug type 12 or Schuko

R2	R1					Ers. durch:
Aender.						Ers. für:
Ind.	Datum	Name	Aenderung		Komm.	
Quadro Hot, GN 2/1 - 40						
				Gezeich.	U.Meier	24.03.2023
				Geprüft		
				Massstab	Format	Blatt 1
				1 : 8	A3	von 1
BEER				Beer Grill AG CH - 5612 Villmergen Tel.: +41 / (0) 56 618 78 00 Fax: +41 / (0) 56 618 78 49 e-Mail: info@beerg grill.com		63Ma162-00

Aenderungen vorbehalten / Sous réserve de modifications / Subject to change without notice