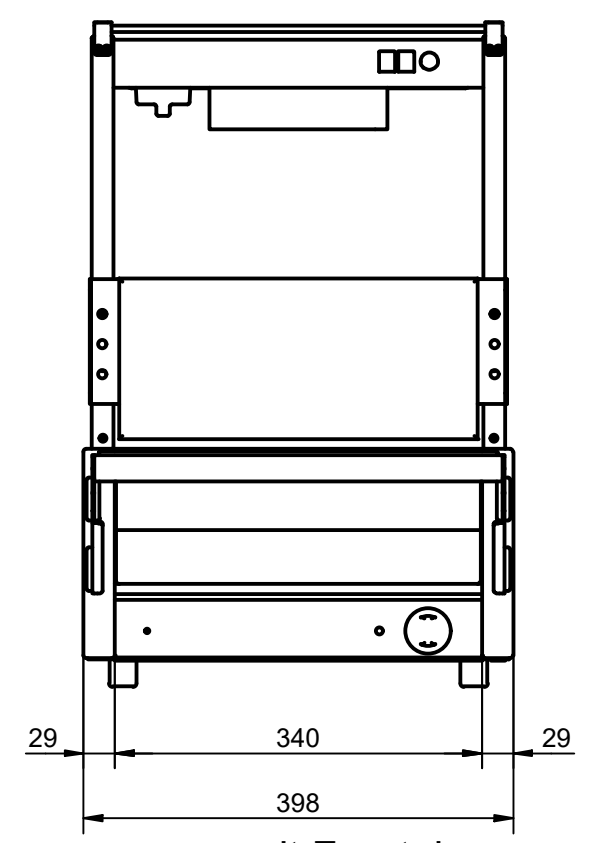
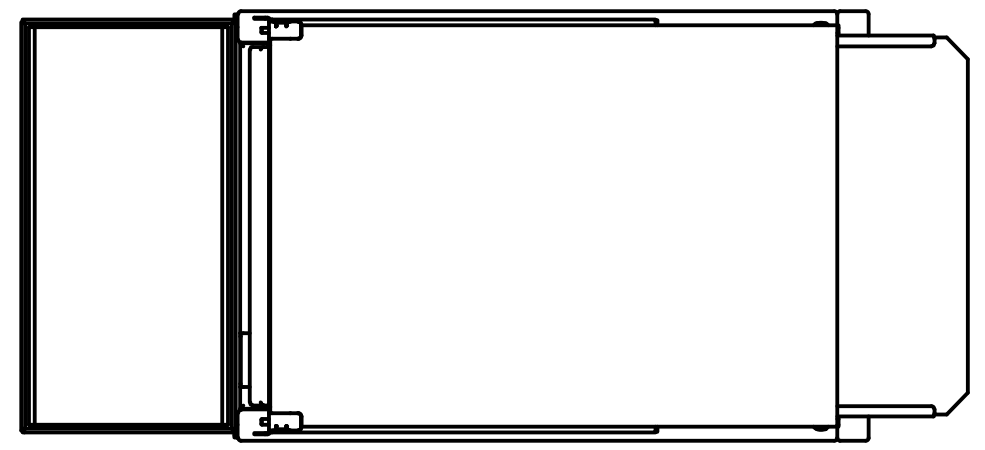
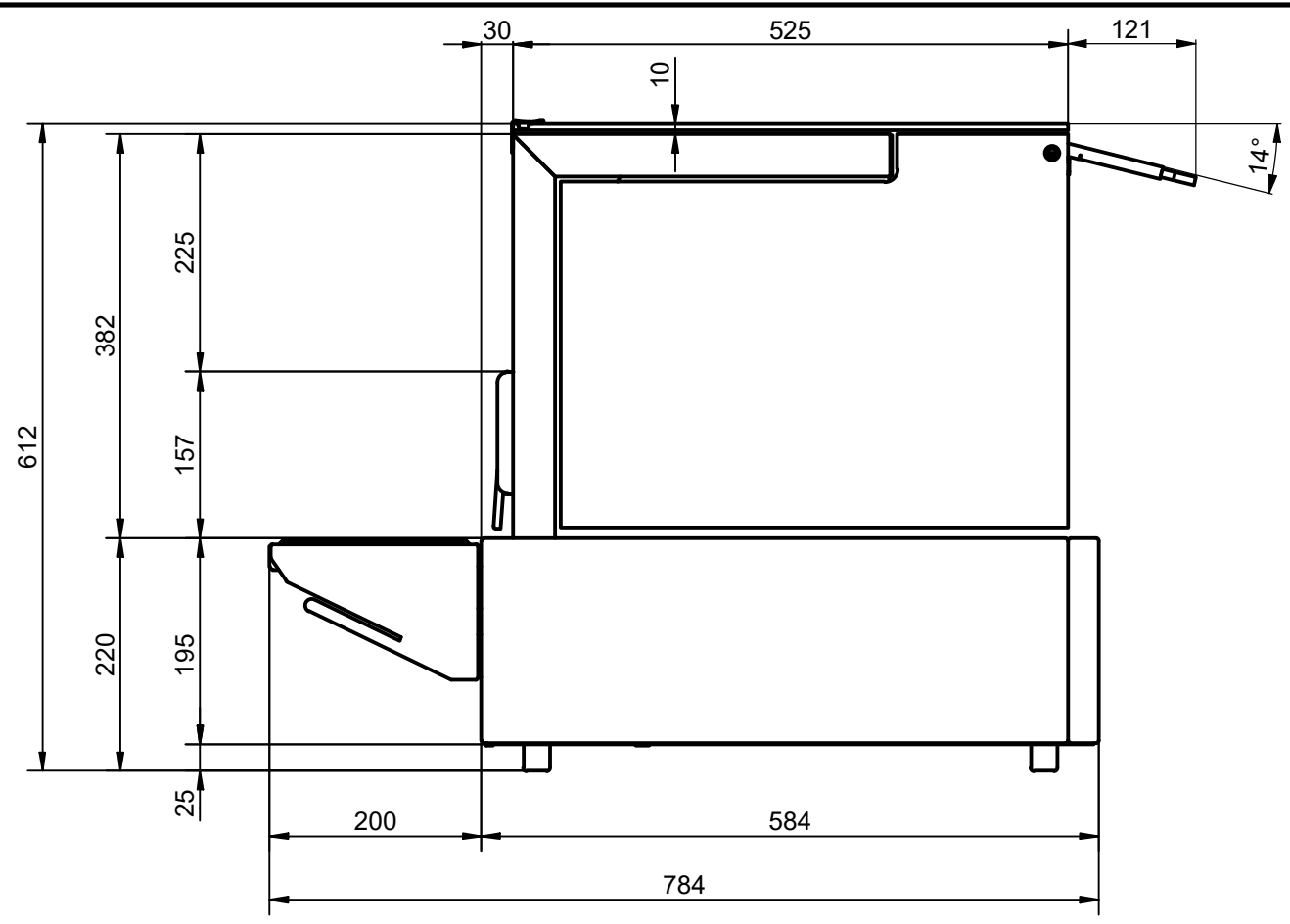
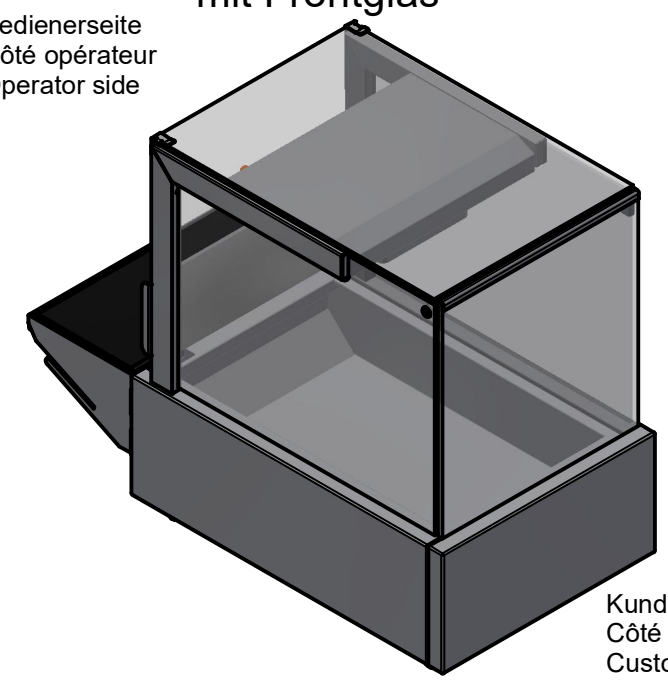


DE: Dieses Dokument und dessen Inhalt bleiben geistiges Eigentum der Firma Beer Grill AG, 5612 Villmergen, Schweiz. Das Weiterreichen an Dritte und/oder die Vervielfältigung ist ohne Zustimmung der Beer Grill AG untersagt.
 FR: Ce document et son contenu sont la propriété intellectuelle de la Société Beer Grill AG, 5612 Villmergen, Suisse. La transmission à des tiers et/ou la duplication est interdite sans l'approbation de Beer Grill AG.
 EN: This document and its contents remain the intellectual property of Beer Grill AG, 5612 Villmergen, Switzerland. Passing it on to third parties and/or reproducing it in any way are prohibited without authorisation from Beer Grill AG.



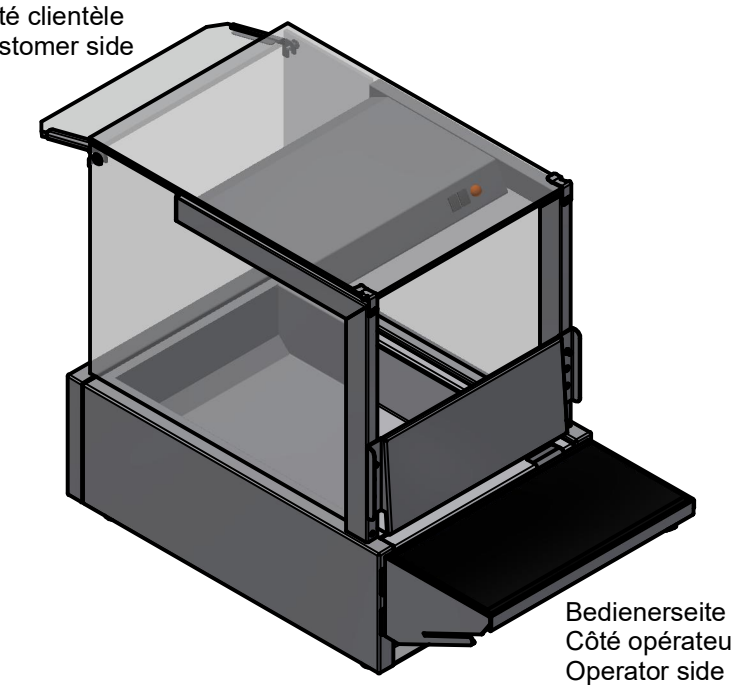
mit Frontglas

Bedienseite
Côté opérateur
Operator side



Kundenseite
Côté clientèle
Customer side

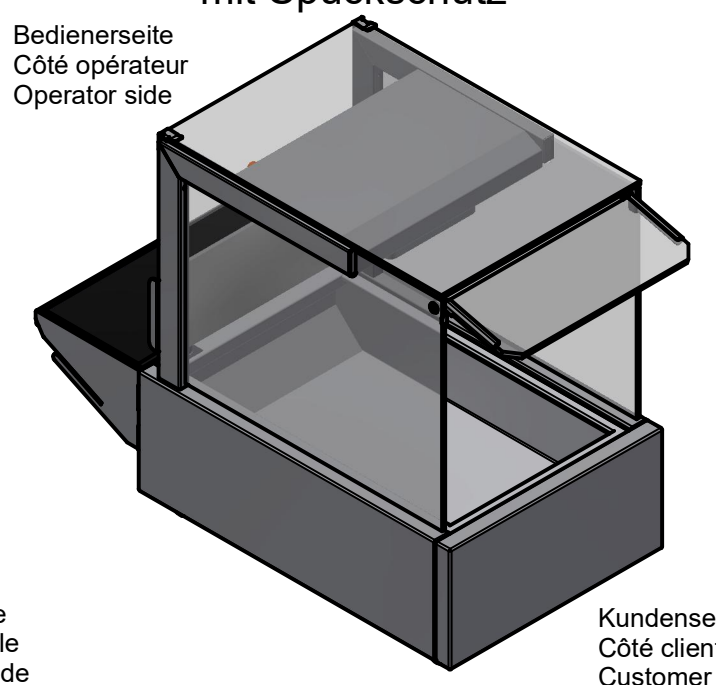
Kundenseite
Côté clientèle
Customer side



Bedienseite
Côté opérateur
Operator side

mit Spuckschutz

Bedienseite
Côté opérateur
Operator side



Kundenseite
Côté clientèle
Customer side

Elektrischer Anschluss:
230 VAC, NPE, 1000 W
Max. Nennstrom 4.4A
Kabellänge ca. 2 m
Stecker Typ 12 oder Schuko

Données électriques:
230 VAC, NPE, 1000 W
Courant nominal max. 4.4A
Longueur du câble env. 2 m
Fiche type 12 ou Schuko

Electrical connecting:
230 VAC, NPE, 1000 W
Max. nominal current 4.4A
Length of connect.cable ca. 2 m
With plug type 12 or Schuko

R2	R1					Ers. durch:		
A	09.03.2023	ume	Glasaufbau überarbeitet		Ers. für:			
Ind.	Datum	Name	Aenderung		Komm.			
Quadro Hot, GN 1/1 - 100					Gezeich.	U.Meier	12.09.2022	
					Geprüft			
					Massstab	Format	Blatt	1
					1 : 7	A3	von	1
				Beer Grill AG CH - 5612 Villmergen Tel.: +41 / (0) 56 618 78 00 Fax: +41 / (0) 56 618 78 49 e-Mail: info@beerg grill.com	63Ma147-00A			

Aenderungen vorbehalten / Sous réserve de modifications / Subject to change without notice