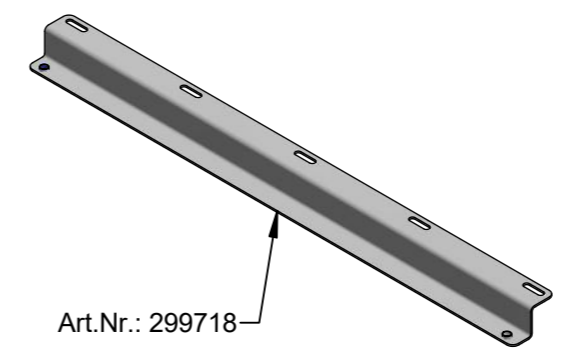
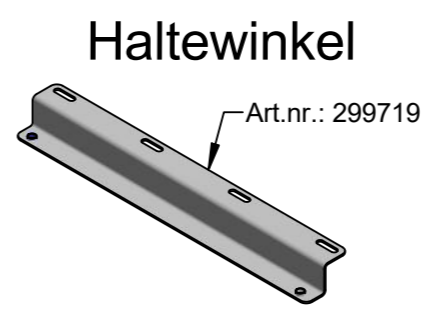
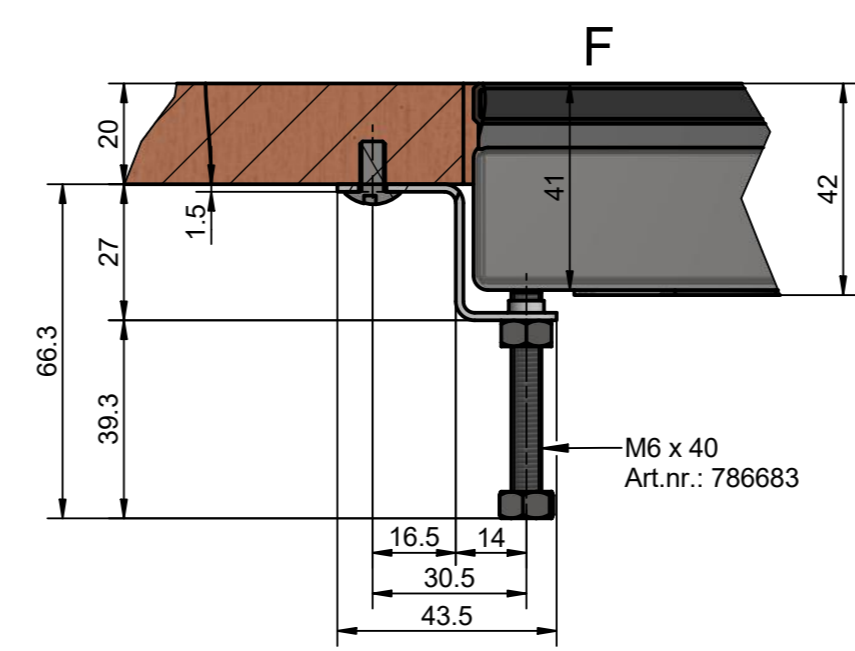
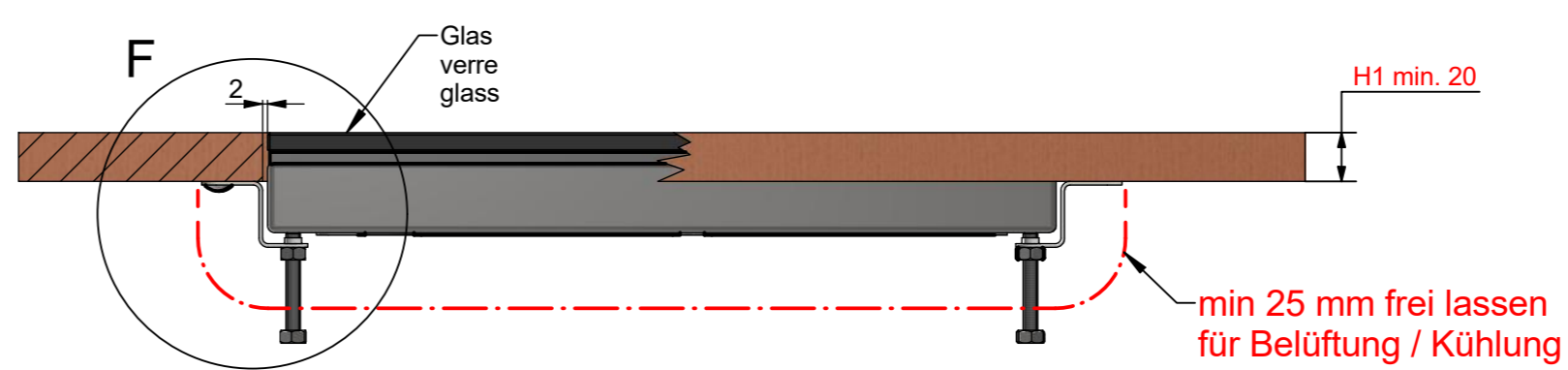
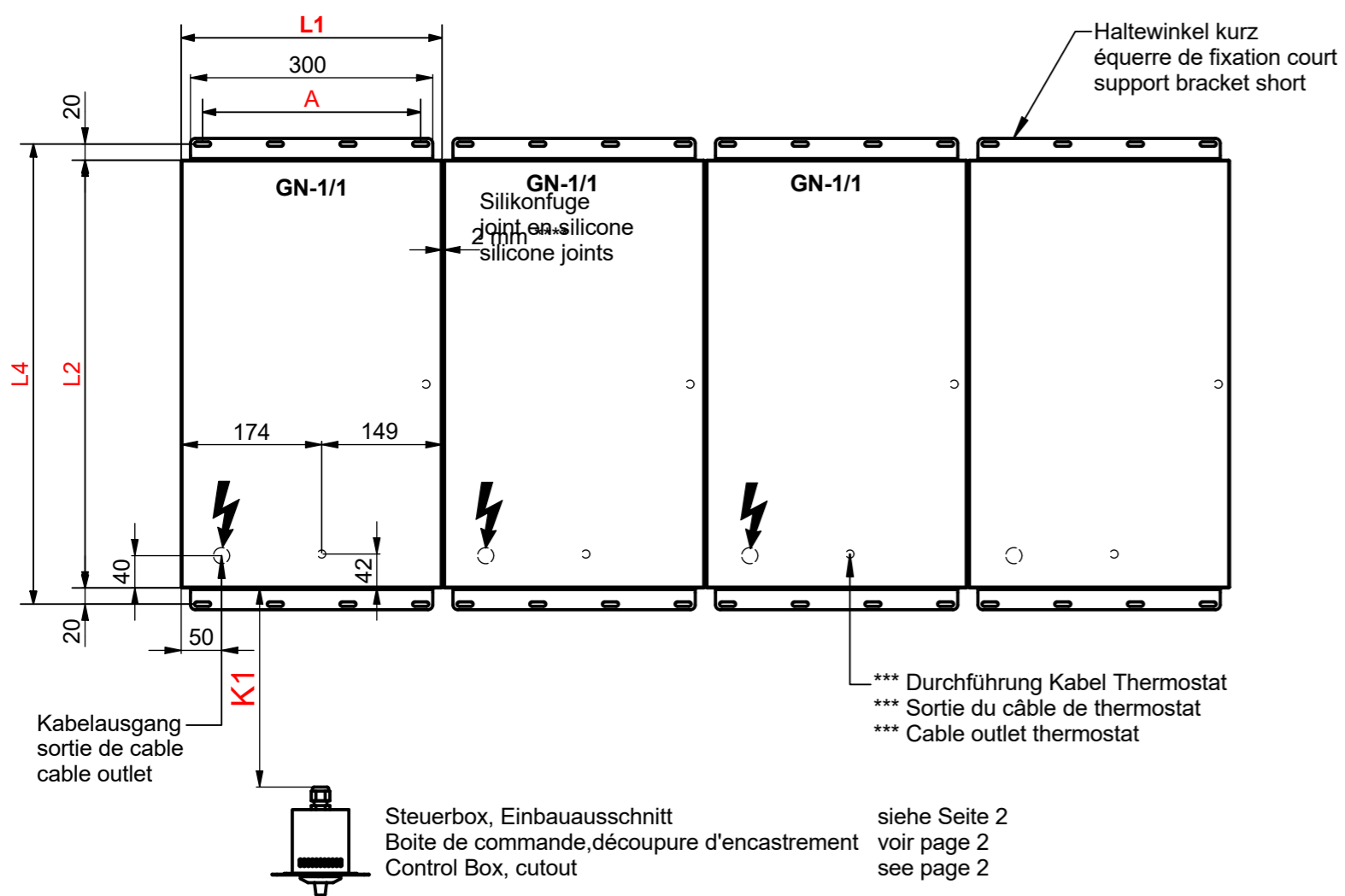
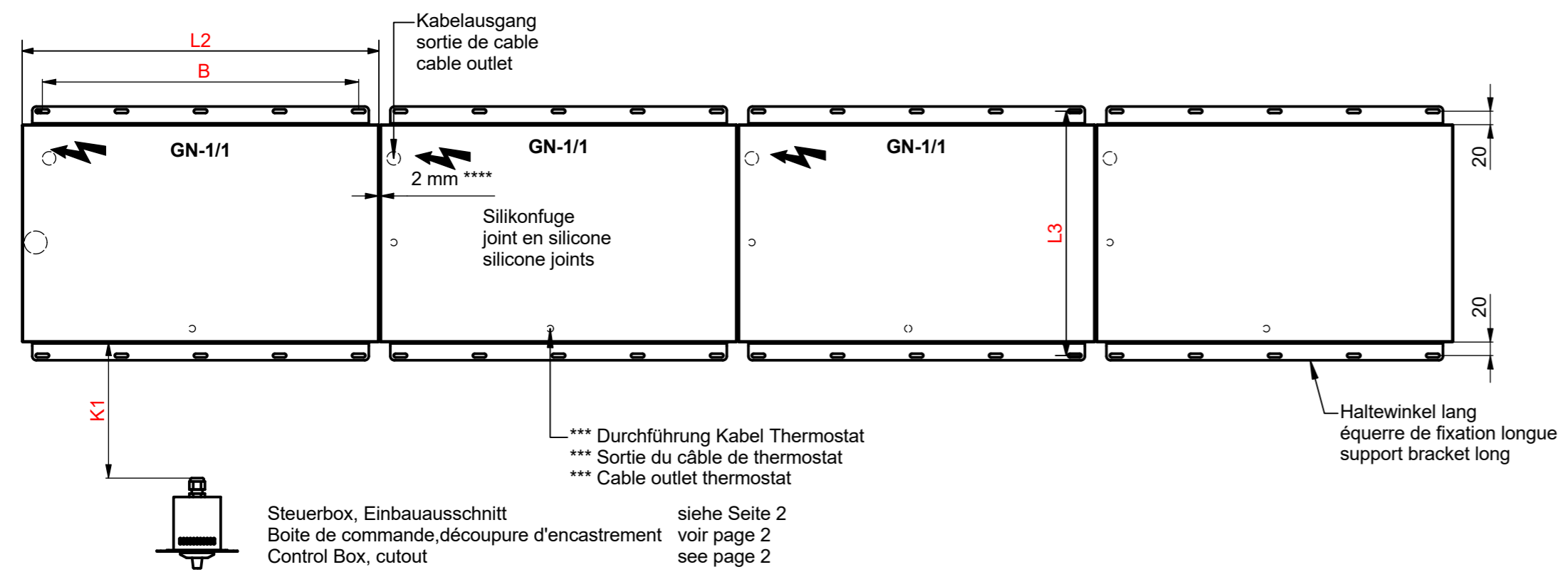
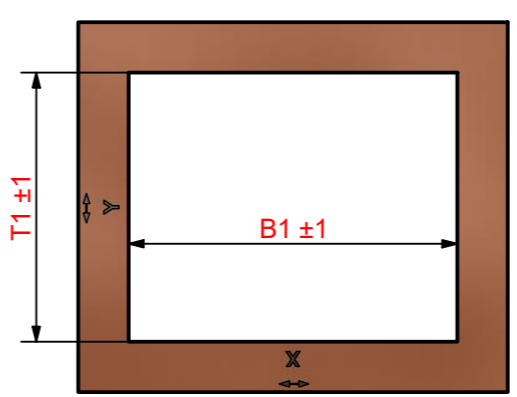


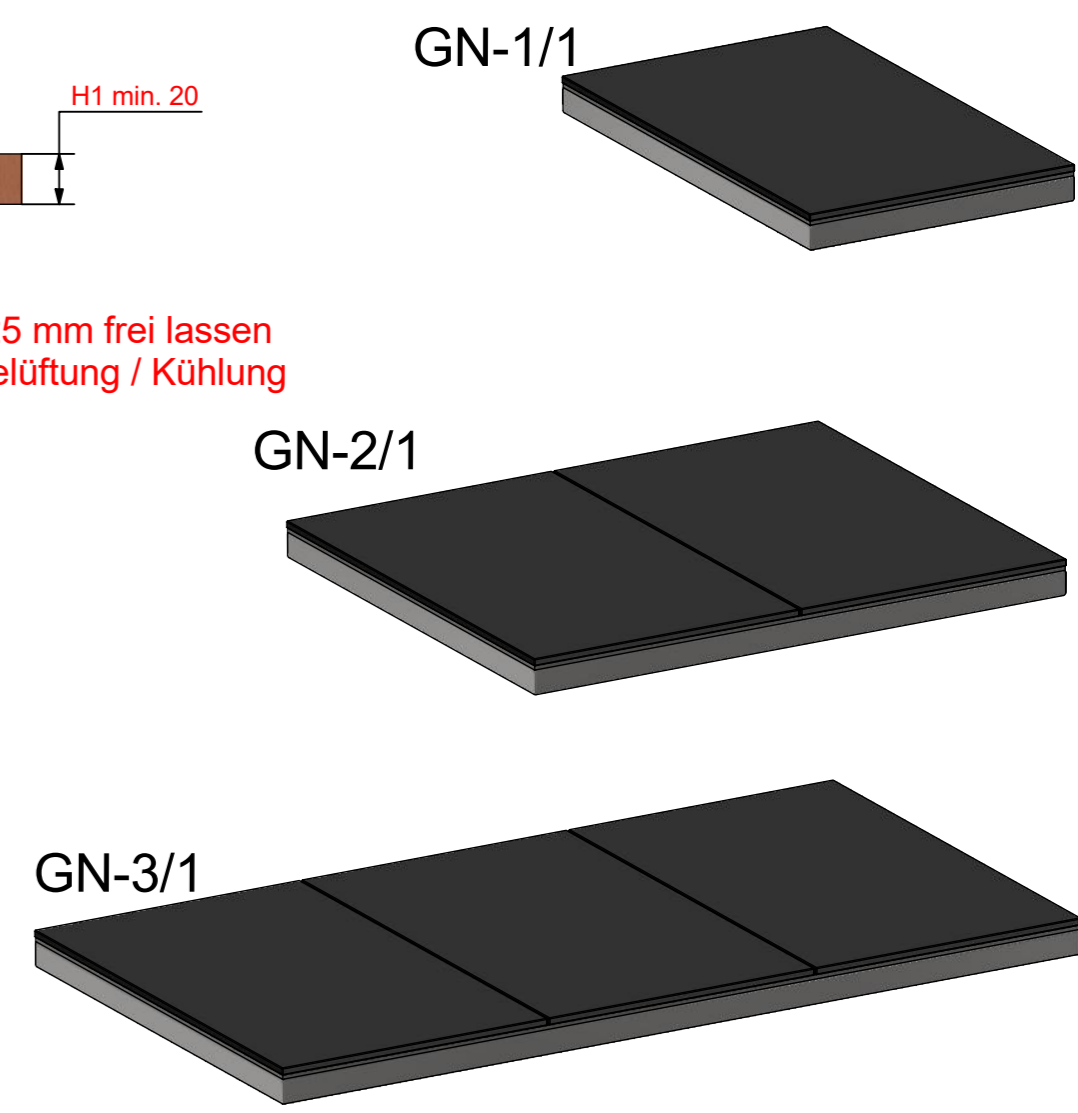
DE: Dieses Dokument und dessen Inhalt bleiben geistiges Eigentum der Firma Beer Grill AG, 5612 Villmergen, Schweiz. Das Weiterreichen an Dritte und/oder die Vervielfältigung ist ohne Zustimmung der Beer Grill AG untersagt.
 FR: Ce document et son contenu sont la propriété intellectuelle de la Société Beer Grill AG, 5612 Villmergen, Suisse. La transmission à des tiers et/ou la duplication est interdite sans l'approbation de Beer Grill AG.
 EN: This document and its contents remain the intellectual property of Beer Grill AG, 5612 Villmergen, Switzerland. Passing it on to third parties and/or reproducing it in any way are prohibited without authorisation from Beer Grill AG.



Tischausschnitt
Découpes dans le planche de travail
Cut out table top



K1 Standard ca. 500mm ab Kante WP
Kabellänge max. 3000mm (Spezial)



Warmhalteplatte Einbau- Modell			
Apparate-Typ Modèle Models	Einbaugerät drehbar appareil à encastrer rotatif built-in unit rotatable		
Grösse/ Grandeur/ Size	GN 1 / 1	GN 2 / 1	GN 3 / 1
Artikelnr. / n° d'article / item number	299311	299312	299313
Elektrischer Anschluss Connection électrique Electrical connection	230VAC LN+PE		
	340 W 1.5 A	680 W 3 A	1020 W 4.5 A
max. Temp.	30°C - 90°C		
Kabel/ Câble/ Cable	ca. 3 m		
Stecker/ Fiche/ Plug	CH EU	T 12 Schuko	
Gewicht/ Poids / Weight	6 Kg	12 Kg	18 Kg
Geräte- Aussenmass Dimension extérieure d'appareil Outer dimension of unit	L1 323 mm	648 mm	973 mm
	L2 530 mm		
Lochabstand / distance de trous hole spacing	L3 (L1 + 40) 365 mm	692 mm	1019 mm
	L4 (L2 + 40) 570 mm		
Lochabstand A / hole spacing A / distance de trous A	3 x 90 = 270 mm		
Lochabstand B / hole spacing B / distance de trous B	4 x 120 = 480 mm		
Nutzfläche / surface active / active surface	0.17 m²	0.34 m²	0.51 m²
Höhe Tischplatte Hauteur du tableau Height of table	min. 20 mm	H1 40 mm	
	Für dickere Tischplatten muss eine Längere Schraube eingesetzt werden.		
Standard Schraube Vis standard Standard Screw	M6 x 40 Art.nr.: 786683	pour tables plus large, c'est nécessaire pour le client de poser une Vis plus longue For thicker plates ist necessary to use a longer screw	

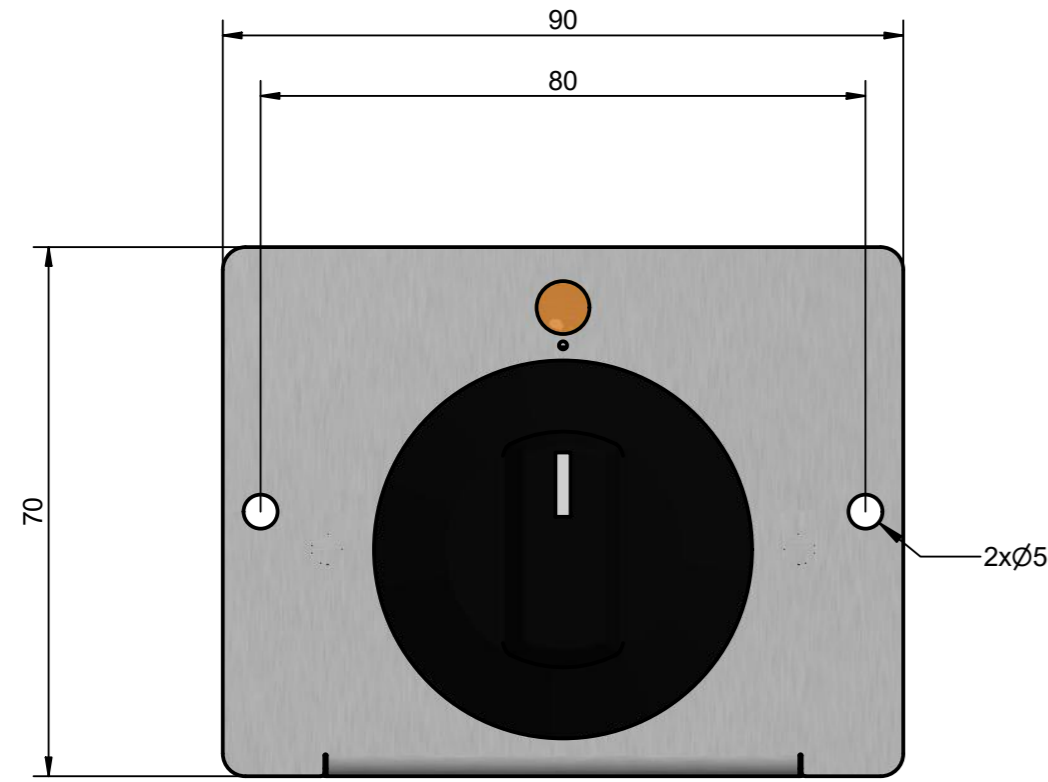
Grösse/ Grandeur/ Size	GN-1/1	GN- 1/1+1/1	GN-2/1	GN-2/1+2/1	GN-3	GN-3/1+3/1
Tischausschnitt Découpes dans le planche de travail	(L2 + 4mm) T1		534 mm 1066 mm		534 mm	1066 mm
Cut out table top	(L1 + 4mm) B1		327 mm 652 mm		652 mm	1302 mm 977 mm 1952 mm

Jedes weitere zusammengesetzte Gerät L1 oder L2 + 2 mm Silikonfuge ****
 Chaque appareil combiné L1 ou L2 + 2 mm joint en silicone
 Each additional unit L1 or L2 + 2 mm silicone joints ****

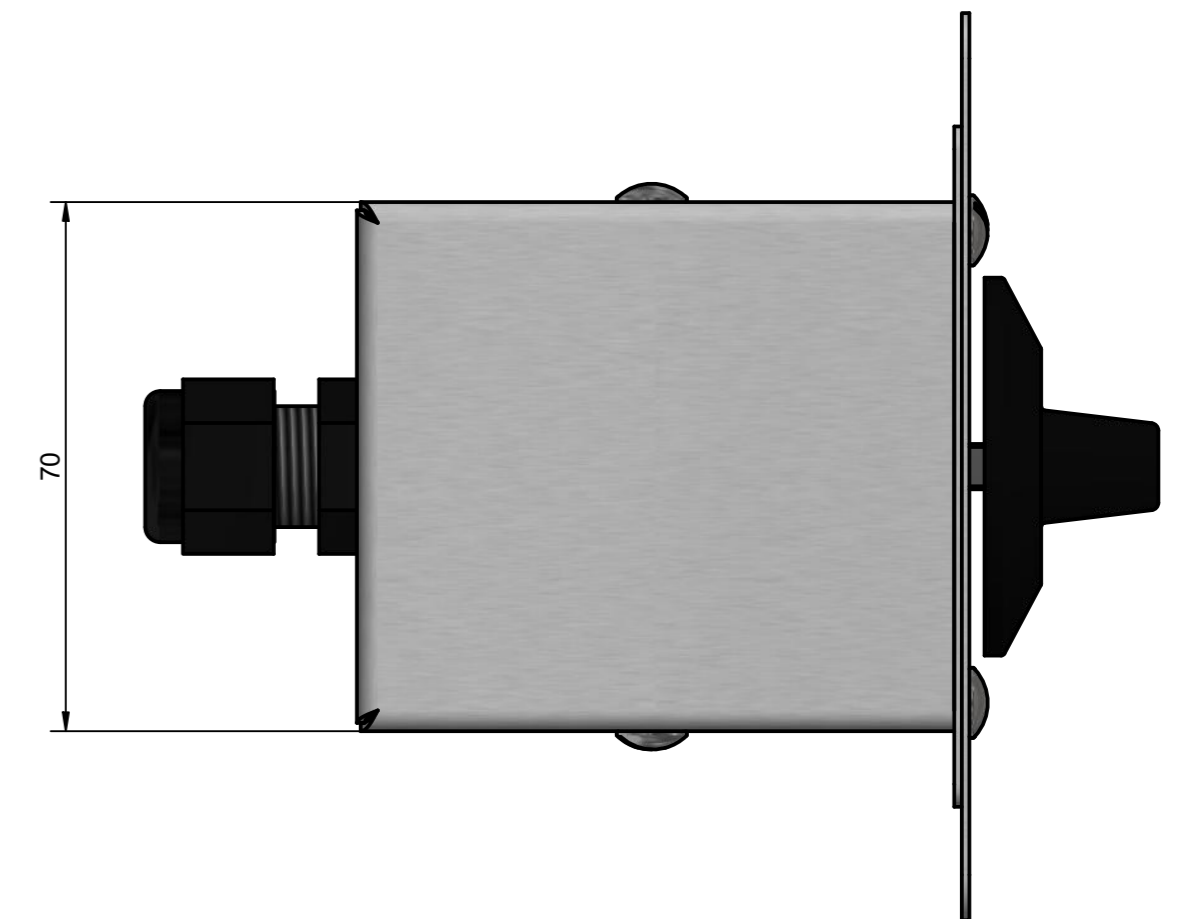
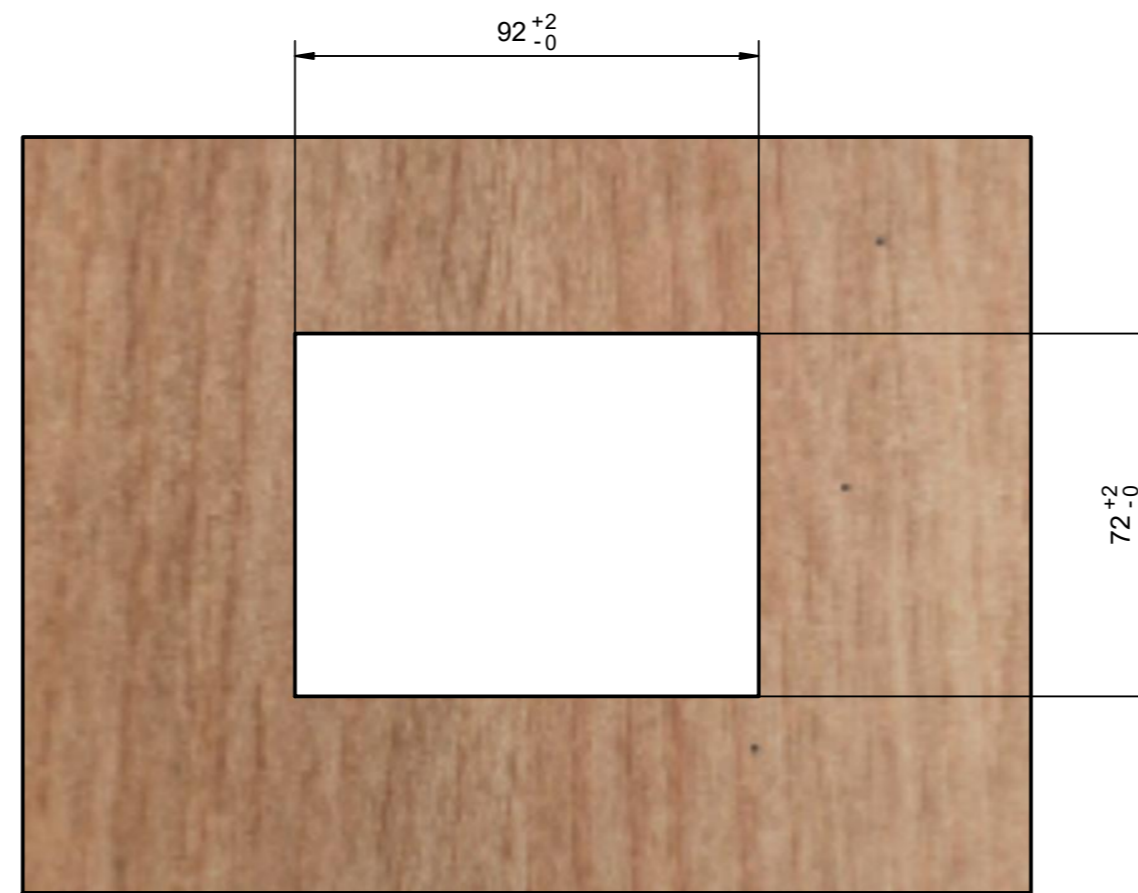
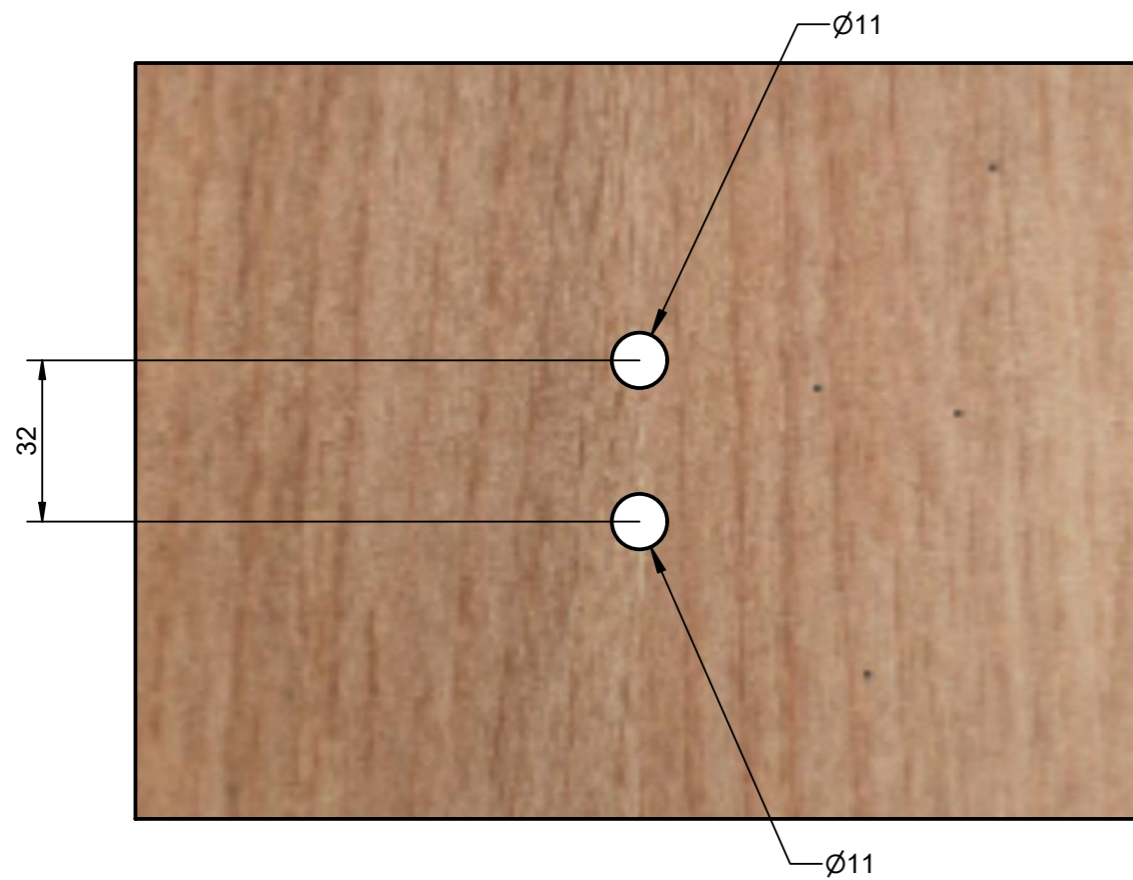
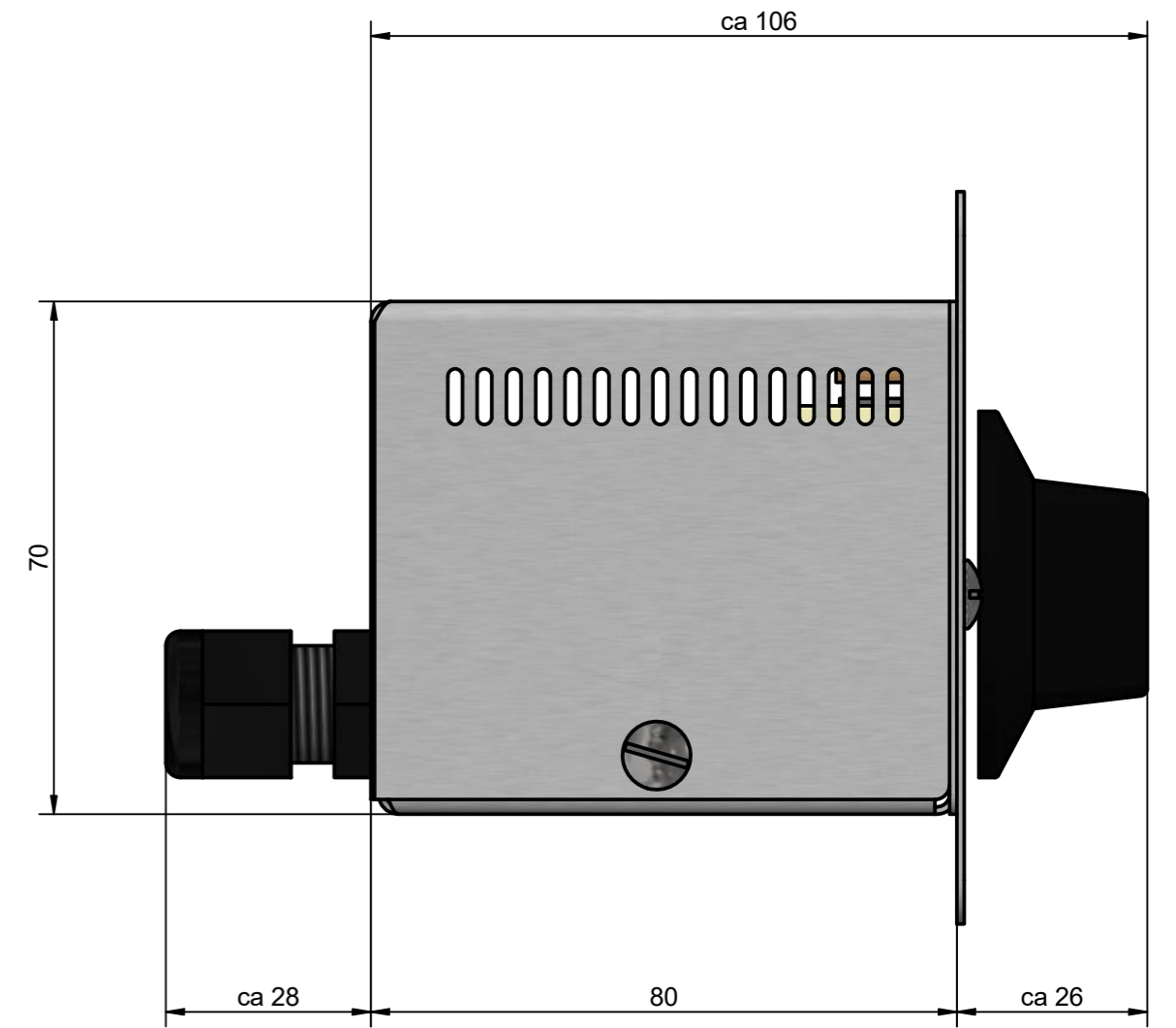
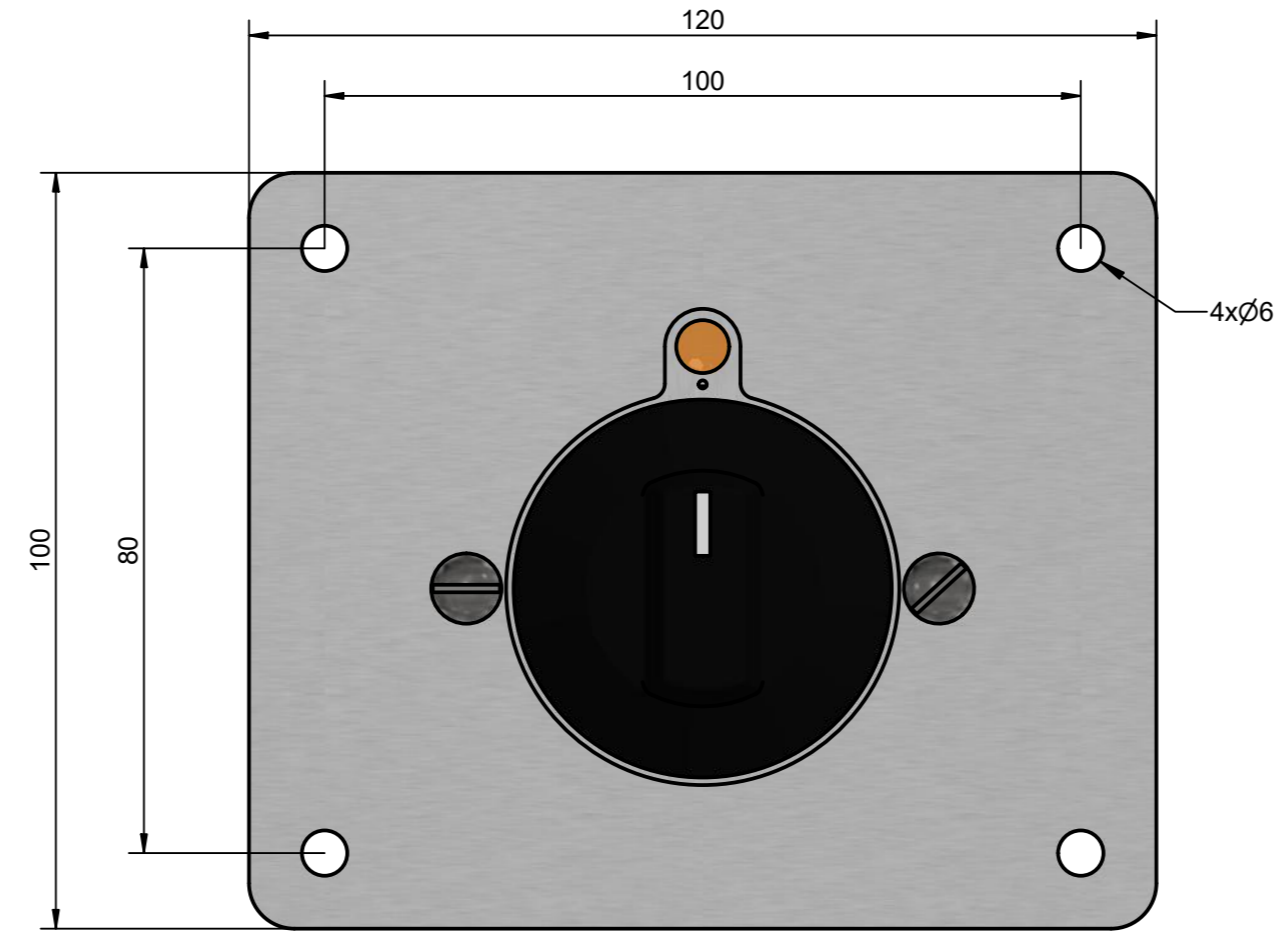
R2	R1	H	15.05.2019	ume	Steuerbox anstelle loseem Regler	Ers. durch:
		G	10.10.2018	ume	Kabelausgang versetzt	Ers. für:
		Ind.	Datum	Name	Aenderung	Komm.
Warmhalteplatte Einbaumodell GN-1/1 ... GN-3/1 Technisches Datenblatt Fiche technique Technical data sheet						Gezeichnet G.Affolter 13.03.2014 Geprüft Massstab 1 : 15 Format A2 Blatt 1 von 2
BEER						Beer Grill AG CH - 5612 Villmergen Tel.: +41 / (0) 56 618 78 00 Fax: +41 / (0) 56 618 78 49 e-Mail: info@beergill.com
Aenderungen vorbehalten / Sous réserve de modifications / Subject to change without notice						21Ta017-00H

DE: Dieses Dokument und dessen Inhalt bleiben geistiges Eigentum der Firma Beer Grill AG, 5612 Villmergen, Schweiz. Das Weiterreichen an Dritte und/oder die Vervielfältigung ist ohne Zustimmung der Beer Grill AG untersagt.
 FR: Ce document et son contenu sont la propriété intellectuelle de la Société Beer Grill AG, 5612 Villmergen, Suisse. La transmission à des tiers et/ou la duplication est interdite sans l'approbation de Beer Grill AG.
 EN: This document and its contents remain the intellectual property of Beer Grill AG, 5612 Villmergen, Switzerland. Passing it on to third parties and/or reproducing it in any way are prohibited without authorisation from Beer Grill AG.

ohne Blende
(Einbau von hinten)



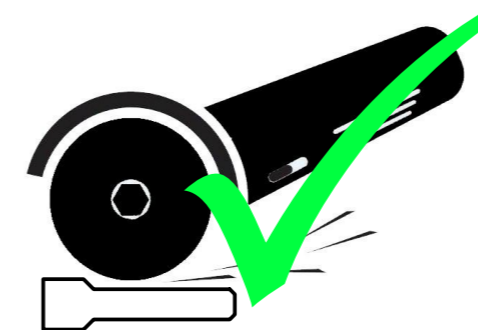
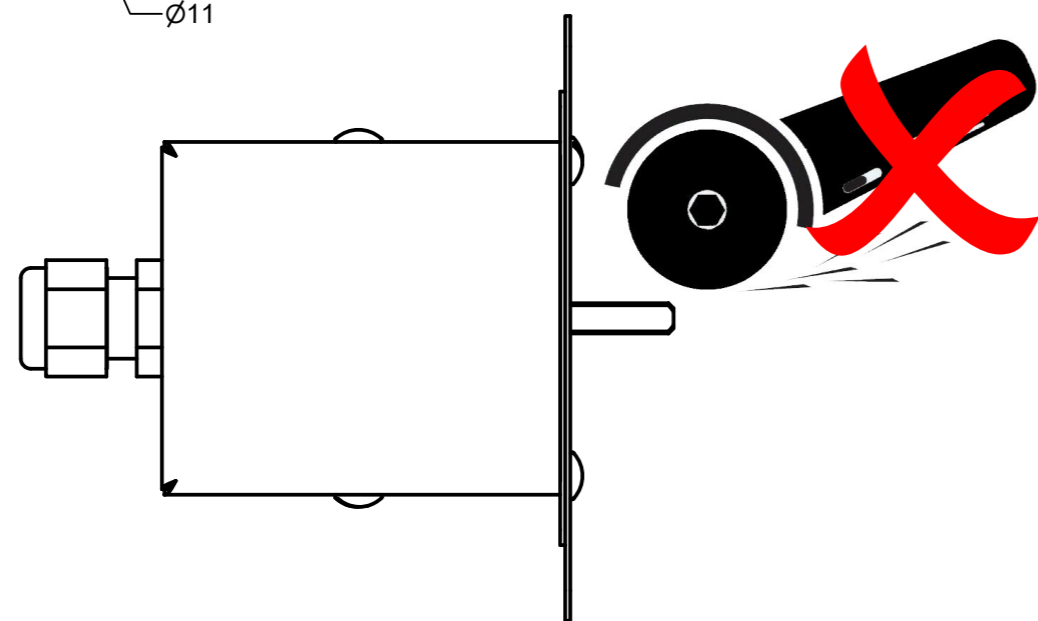
mit Blende
(Einbau von vorne)



Bei Frontplatte > 10 mm
 Achsverlängerung L= 40mm Ø6 / 4.6
 Art. Nr.: 47.72028.000 Einsetzen.

Pour panneau avant > 10 mm
 installez rallonge d'axe L= 40mm Ø6 / 4.6
 N°. Art.: 47.72028.000

For front-panels > 10 mm
 use lengthening spindle L= 40mm Ø6 / 4.6
 Art. Nr.: 47.72028.000



Niemals Achse an Regler kürzen!
Ne jamais raccourcir l'arbre du contrôleur!
Never shorten the shaft on the controller!

Kürzungen nur an Achsverlängerung 47.72028.000 vornehmen!
Ne coupez que sur l'extension d'essieu 47.72028.000!
Make cuts only on axle extension 47.72028.000!

R2	R1						
Aenderung	H	15.05.2019	ume	Steuerbox anstelle losem Regler	Ers. durch:		
	G	10.10.2018	ume	Kabelausgang versetzt	Ers. für:		
	Ind.	Datum	Name	Aenderung	Komm.		
Warmhalteplatte Einbaumodell GN-1/1 ... GN-3/1 Technisches Datenblatt Fiche technique Technical data sheet					Gezeich.	G.Affolter	13.03.2014
					Geprüft		
					Massstab	Format	Blatt 2
					1 : 1	A2	von 2
					Beer Grill AG CH - 5612 Villmergen Tel.: +41 / (0) 56 618 78 00 Fax: +41 / (0) 56 618 78 49 e-Mail: info@beerg grill.com		21Ta017-00H
Aenderungen vorbehalten / Sous réserve de modifications / Subject to change without notice							