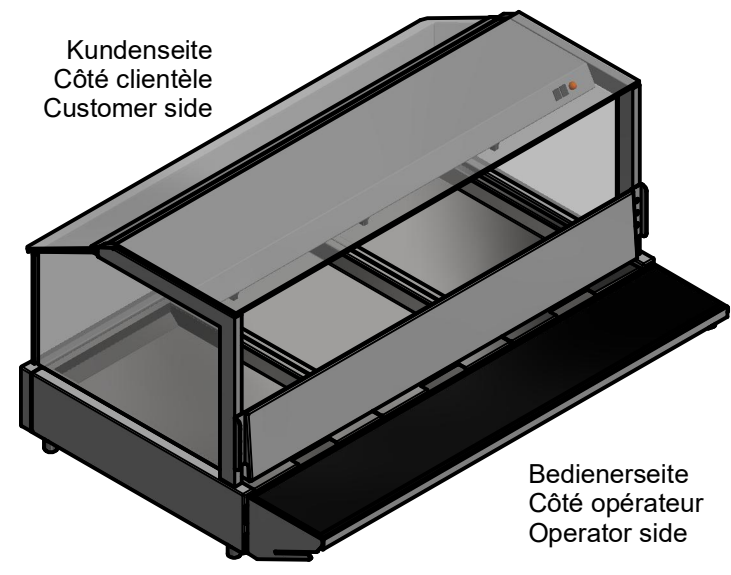
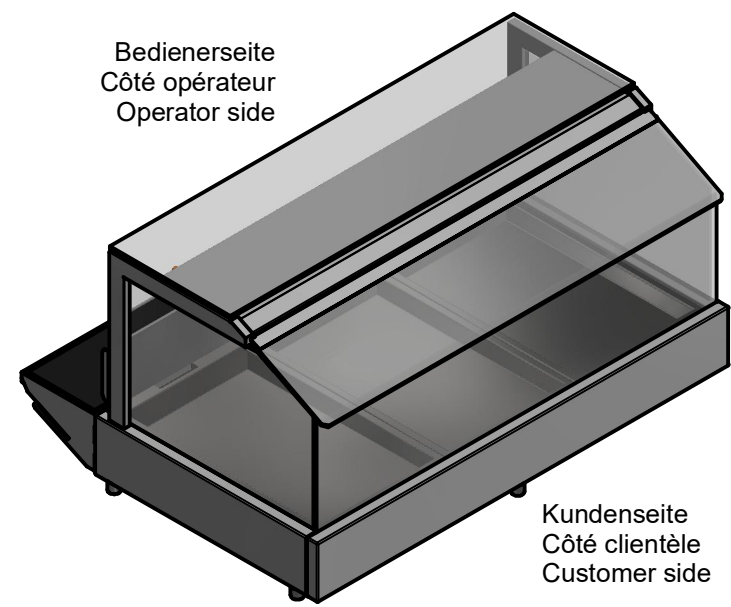
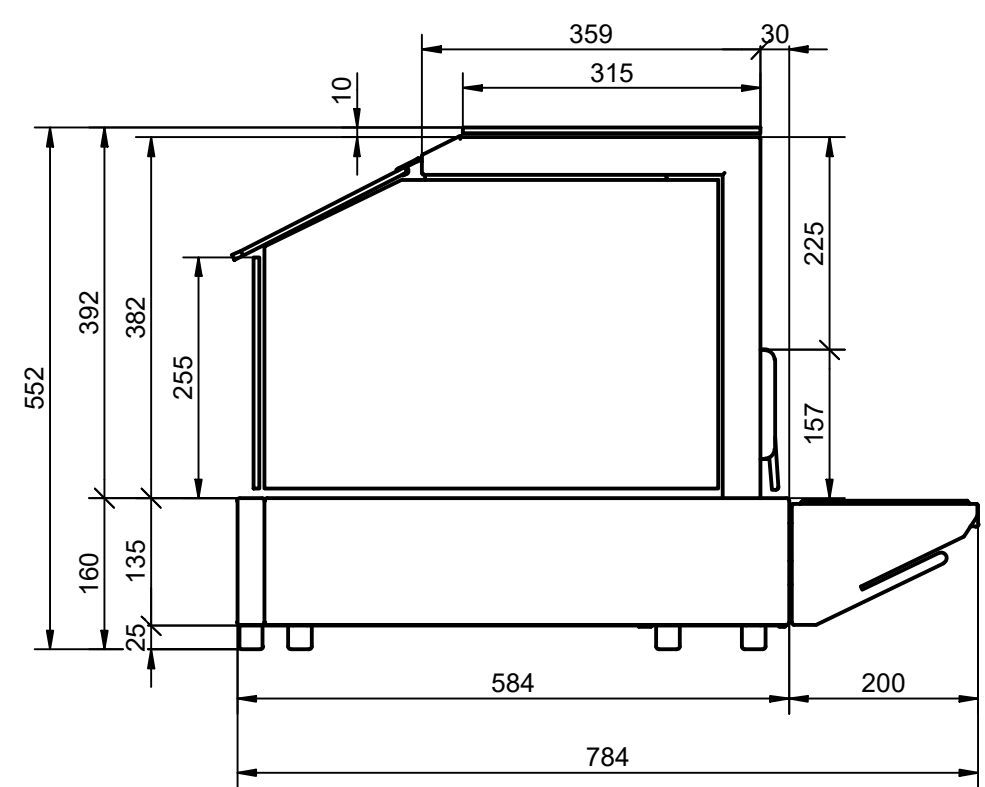
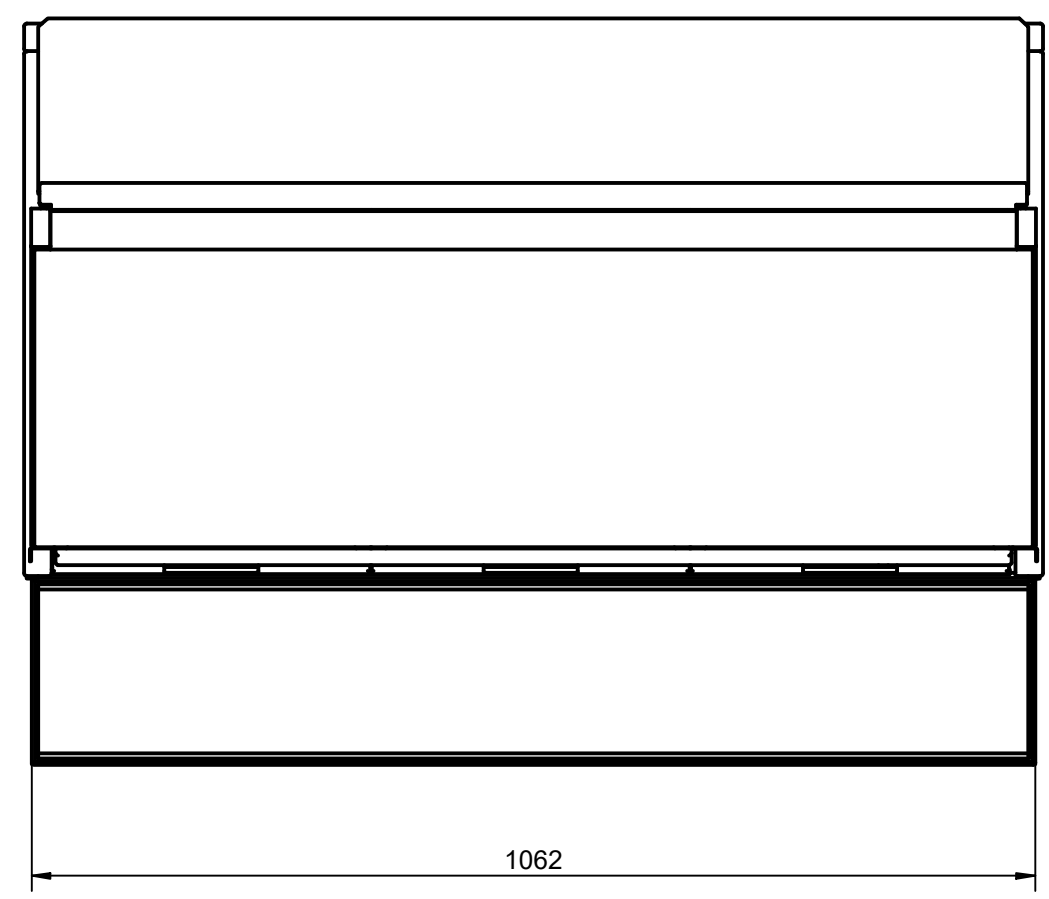
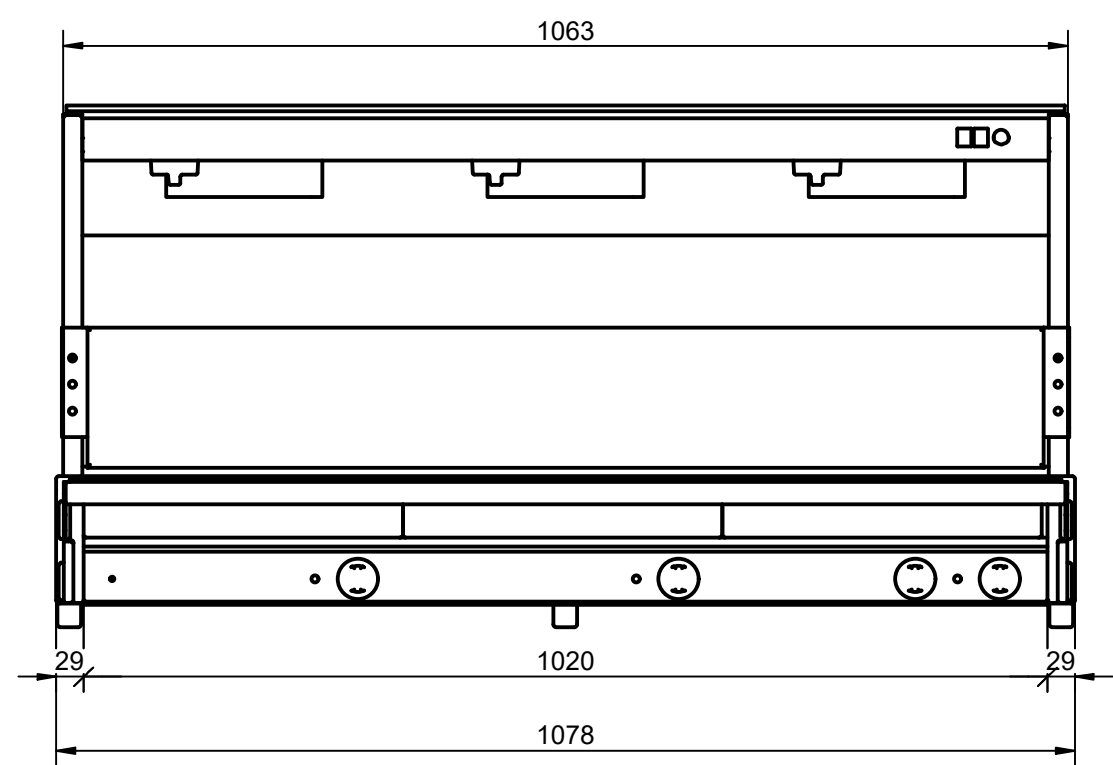


DE: Dieses Dokument und dessen Inhalt bleiben geistiges Eigentum der Firma Beer Grill AG, 5612 Villmergen, Schweiz. Das Weiterreichen an Dritte und/oder die Vervielfältigung ist ohne Zustimmung der Beer Grill AG untersagt.
 FR: Ce document et son contenu sont la propriété intellectuelle de la Société Beer Grill AG, 5612 Villmergen, Suisse. La transmission à des tiers et/ou la duplication est interdite sans l'approbation de Beer Grill AG.
 EN: This document and its contents remain the intellectual property of Beer Grill AG, 5612 Villmergen, Switzerland. Passing it on to third parties and/or reproducing it in any way are prohibited without authorisation from Beer Grill AG.



Elektrischer Anschluss:

400/230 VAC, 2LN+PE/LN+PE, 3000 W
 Max. Nennstrom 9.1A / 13.2A
 Kabellänge ca. 2 m
 Stecker Typ 15 oder Schuko

Données électriques:

400/230 VAC, 2LN+PE/LN+PE, 3000 W
 Courant nominal max. 9.1A / 13.2A
 Longueur du câble env. 2 m
 Fiche type 15 ou Schuko

Electrical connecting:

400/230 VAC, 2LN+PE/LN+PE, 3000 W
 Max. nominal current 9.1A / 13.2A
 Length of connect.cable ca. 2 m
 With plug type 12 or Schuko

Standardgerät mit der Option "Schneidbrett" dargestellt

R2	R1					Ers. durch:	
Aender.						Ers. für:	
Ind.	Datum	Name	Aenderung		Komm.		
UNO Top Hot, GN 3/1-40 Ausführung gerade Exécution plane Straight version							
					Gezeich.	U.Meier	12.05.2021
					Geprüft		
Beer Grill AG CH - 5612 Villmergen Tel.: +41 / (0) 56 618 78 00 Fax: +41 / (0) 56 618 78 49 e-Mail: info@beerg grill.com					Massstab	Format	Blatt 1
					1 : 8	A3	von 1
63Ma120-00							

Aenderungen vorbehalten / Sous réserve de modifications / Subject to change without notice