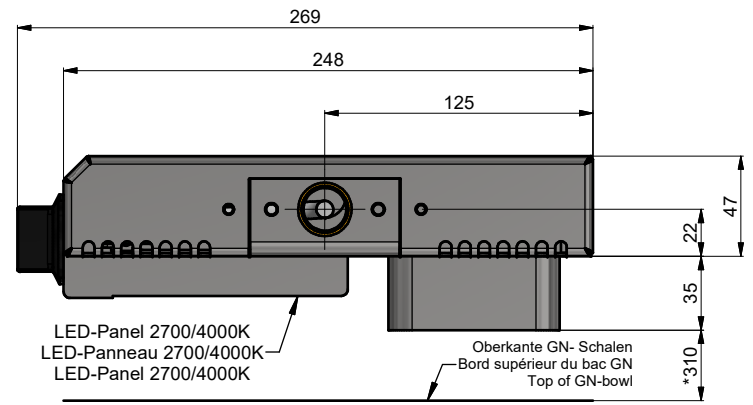
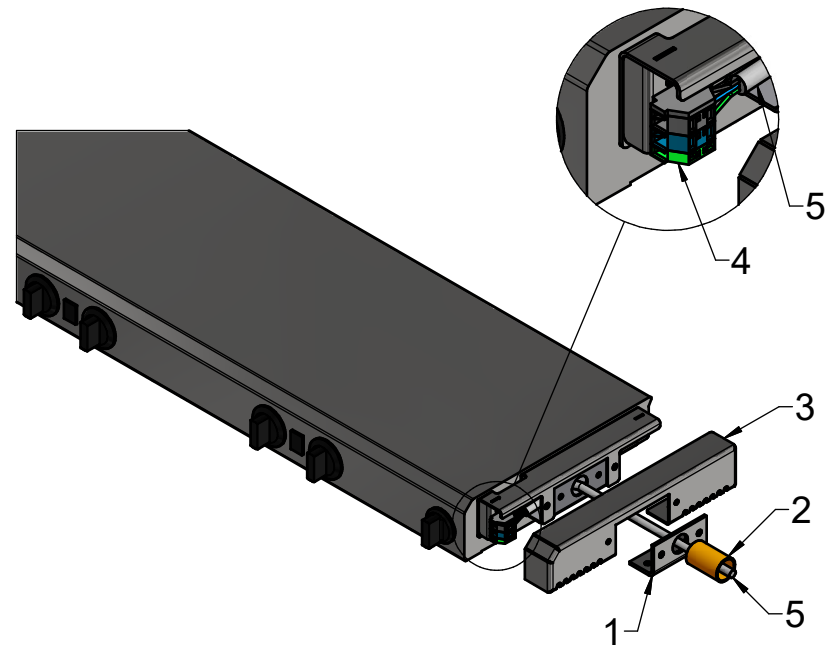
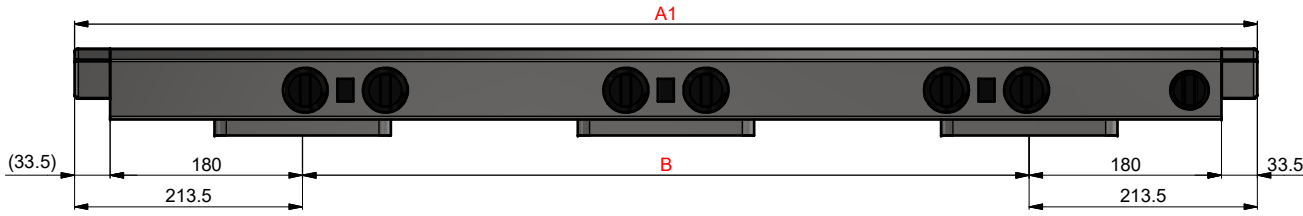
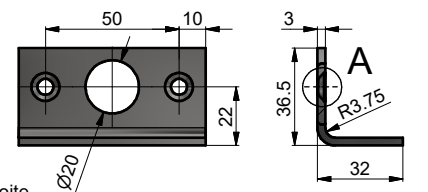


DE: Dieses Dokument und dessen Inhalt bleiben geistiges Eigentum der Firma Beer Grill AG, 5612 Villmergen, Schweiz. Das Weiterreichen an Dritte und/oder die Vervielfältigung ist ohne Zustimmung der Beer Grill AG untersagt.
 FR: Ce document et son contenu sont la propriété intellectuelle de la Société Beer Grill AG. Sa réimpression, sa diffusion ou sa transmission à des tiers et/ou la duplication est interdite sans l'approbation de Beer Grill AG.
 EN: This document and its contents remain the intellectual property of Beer Grill AG, 5612 Villmergen, Switzerland. Passing it on to third parties and/or reproducing it in any way are prohibited without authorisation from Beer Grill AG.

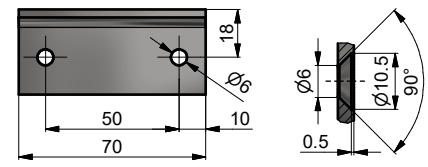


* Empfohlene Masse
 * Dimensions recommandée
 * Recommended dimensions

1 Anschlusswinkel links/rechts
 (In Lieferung enthalten)
 Zur bauseitigen Befestigung des Kanals
 (z.B. Anschweissen von Anschlussprofil)



1 Équerre de raccord gauche/droite
 (inclus dans la livraison)
 Pour fixer le pont d'éclairage sur place
 (p. ex. souder un profilé-support)



1 Lug angle right /left side
 (Included in delivery)
 For fixing light-bridge on site
 (e.g. for welding to a connexion profile)

Legende	Légende	Legend
1 Anschlusswinkel links / rechts (In Lieferung enthalten)	1 Équerre de raccord gauche / droite (Inclus dans la livraison)	1 Lug angle left and right side (In delivery included)
2 Anschlussprofil (Bauseitig)	2 Profilé de raccord (à procurer par le client)	2 Connection profile (Provided by customer)
3 Abdeckhaube (CNS)	3 Couverture laterale (CNS)	3 Side-cove (Stainless steel)
4 Anschlussklemmen	4 Bornes	4 Mains terminals
5 Anschlusskabel (Bauseitig)	5 Câble d'alimentation (à procurer par le client)	5 Mains cable (Provided by customer)
Wichtige Hinweise: Für Modulkombinationen siehe Zeichnung Nr. 17-M-07-130-01 (Änderungen vorbehalten)	Informations importantes: Pour combinaison des modules voir dessin no. 17-M-07-130-01 (modifications réservées)	Important informations: For module combination see drawing no. 17-M-07-130-01 (subject to change)
Bauseitige Profile müssen zum Durchführen des el. Anschlusskabels einen Innen-ø von min. 20mm oder bei Rechteckrohren einen min. Innenquerschnitt von 20x20mm aufweisen.	Les profils creux ronds doit avoir un dia. intérieur min. de 20mm, les profils rectangulaires un section min. de 20x20mm pour passer le câble d'alimentation.	Support profiles must have a inside-dia. of min. ø 20mm (round tubes), or 20x20mm (rectangular tubes) for throughpassing mains cable.
Easy Basisgeräte 17-M-07-121-01	Easy appareils de base 17-M-07-121-01	Easy basic units 17-M-07-121-01

Grösse/ Grandeur/ Size	GN 2/1	GN 3/1	GN 4/1	GN 5/1	
Elektrischer Anschluss	230 VA, LN+PE				
Connection électrique	W	650	950	1250	1550
Electrical connection	A	2.9	4.2	5.5	6.8
Kabellänge	ca 3m				
Stecker	CH	T12			
Fiche	EU	Schuko			
Plu	GB	without plug			
Masse	A1	767 mm	1107 mm	1447 mm	1787 mm
Dimensions	B	1 x 340 mm	2 x 340 mm	3 x 340 mm	4 x 340 mm
Dimensions					
Anz. Halogenlampen					
Nbre. de lampes halogène		2 x 300W	3 x 300W	4 x 300W	5 x 300W
Nbr. of halogen lamps					

R2	R1	Aender.				Ers. durch:
	A	20.10.2020	ume	aktualisiert	Ers. für: 17-M-07-123-00	
	Ind.	Datum	Name	Aenderung	Komm.	
Culinario Easy - Elements LW-Kanal Pont d'éclairage Light bridge						
				Gezeich.	gb	07.08.2008
				Geprüft		
				Massstab	Format	Blatt 1
				1:5	A3	von 1
					Beer Grill AG CH - 5612 Villmergen Tel: +41 / (0) 56 618 78 00 Fax: +41 / (0) 56 618 78 49 e-Mail: info@beergrill.com	
17-M-07-123-01A						
Aenderungen vorbehalten / Sous réserve de modifications / Subject to change without notice						