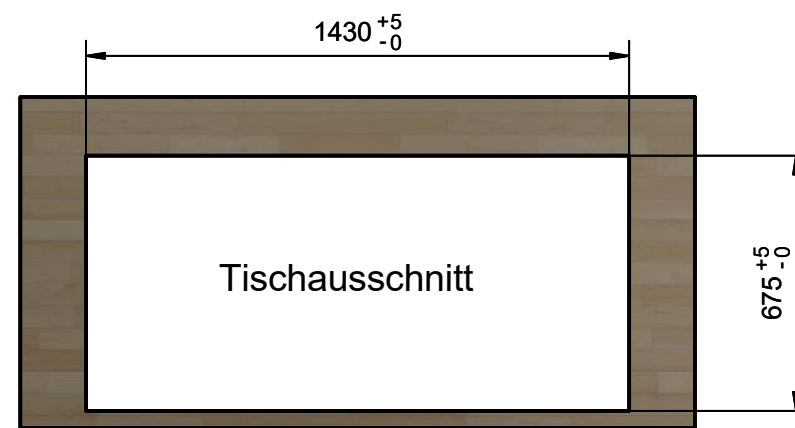
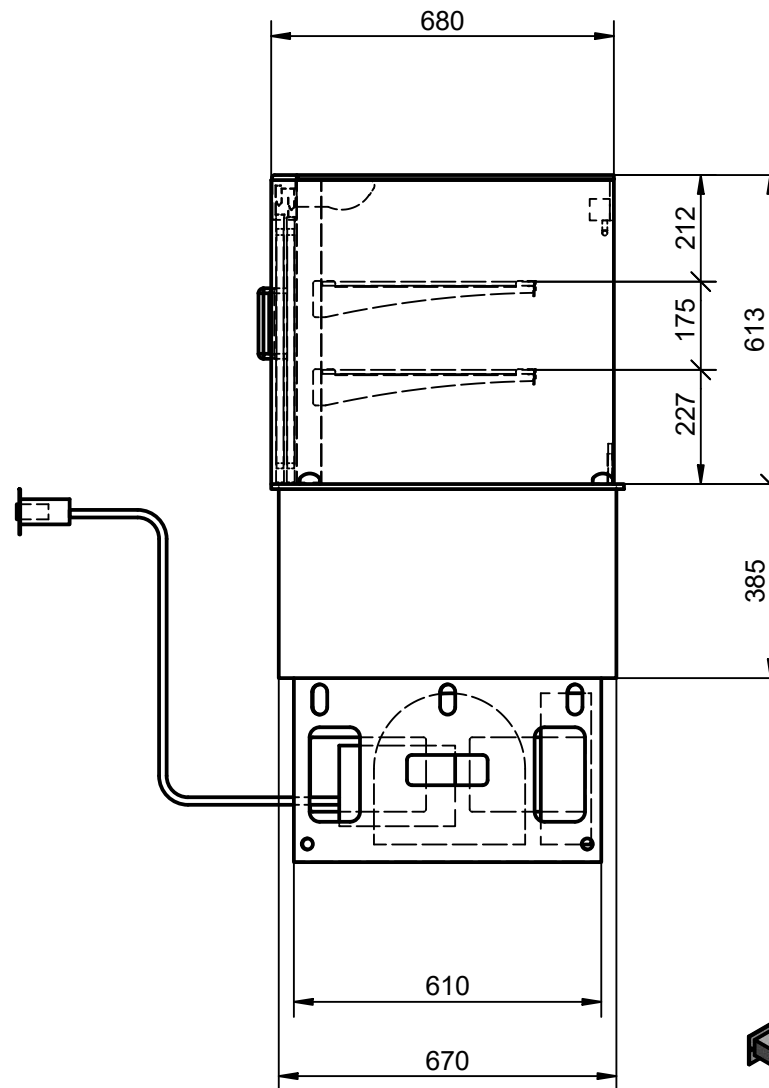
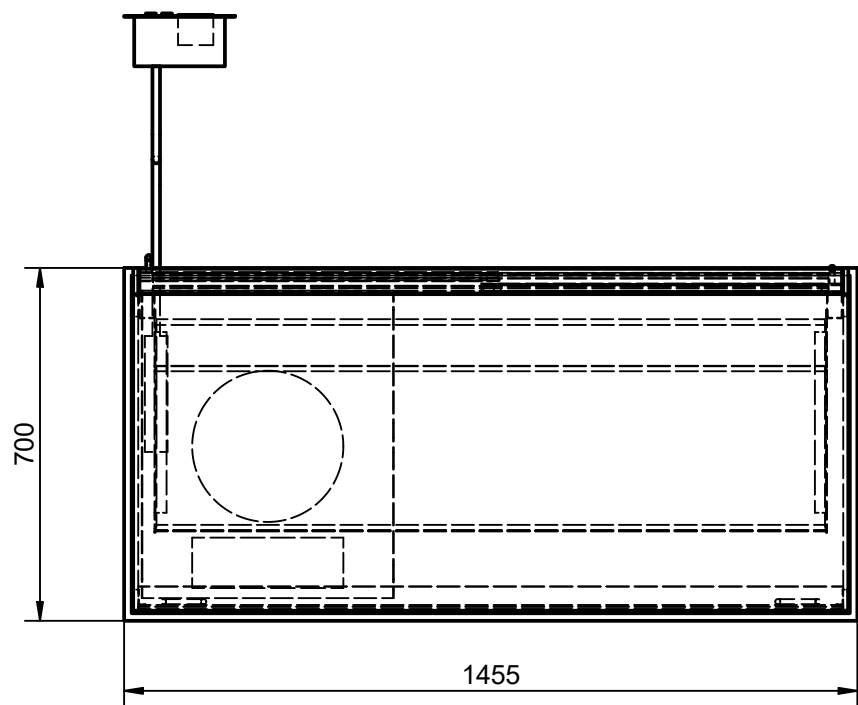
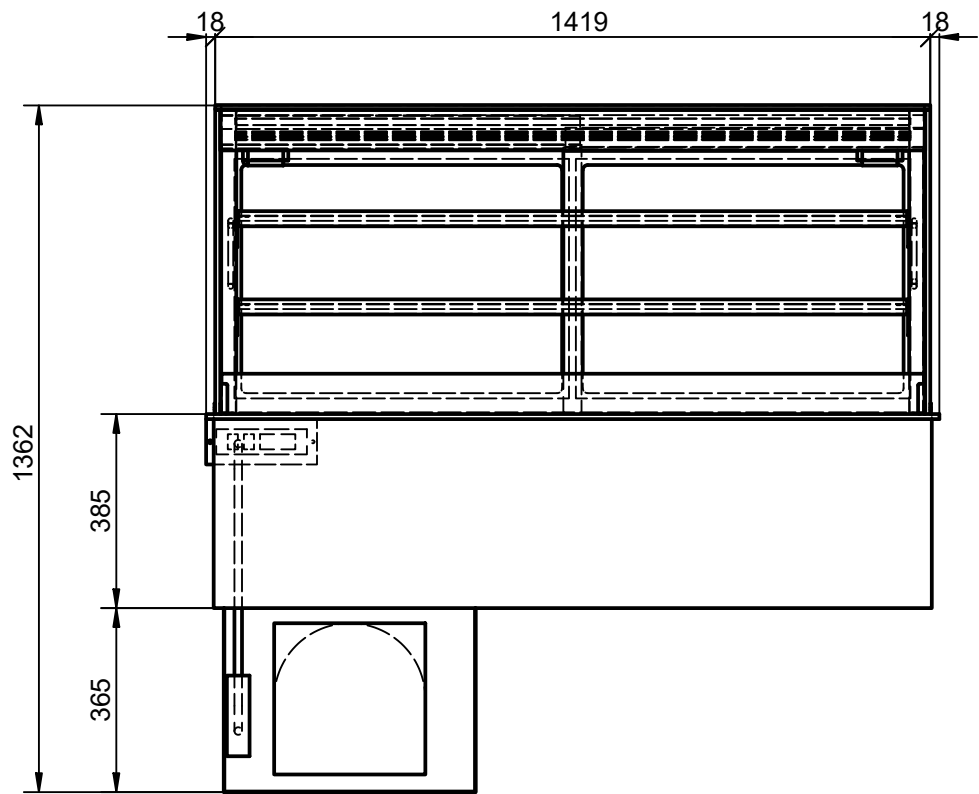
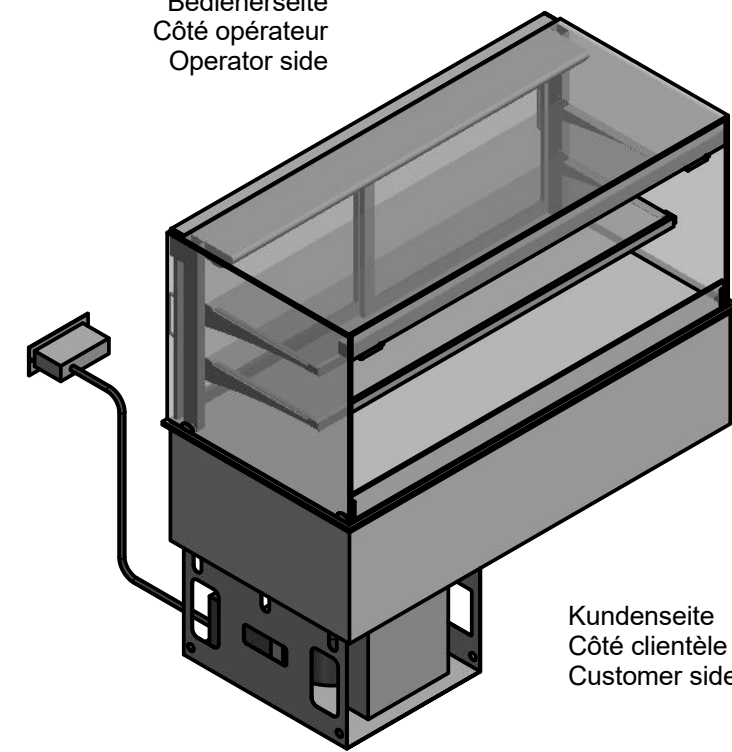


DE: Dieses Dokument und dessen Inhalt bleiben geistiges Eigentum der Firma Beer Grill AG, 5612 Villmergen, Schweiz. Das Weiterreichen an Dritte und/oder die Vervielfältigung ist ohne Zustimmung der Beer Grill AG untersagt.
 FR: Ce document et son contenu sont la propriété intellectuelle de la Société Beer Grill AG, 5612 Villmergen, Suisse. La transmission à des tiers et/ou la duplication est interdite sans l'approbation de Beer Grill AG.
 EN: This document and its contents remain the intellectual property of Beer Grill AG, 5612 Villmergen, Switzerland. Passing it on to third parties and/or reproducing it in any way are prohibited without authorisation from Beer Grill AG.



Bedienerseite
Côté opérateur
Operator side



Kundenseite
Côté clientèle
Customer side

Elektrischer Anschluss:
 230 VAC, LN+PE, 1100 W
 Max. Nennstrom 4.8 A
 Kabellänge ca. 2 m
 Stecker Schuko oder Typ 12
 Kälteleistung: 1150 W
 Kältemittel: R290a

Données électriques:
 230 VAC, LN+PE, 1100 W
 Courant nominal max. 4.8 A
 Longueur du câble env. 2 m
 Fiche Schuko ou type 12
 Puissance de froid: 1150 W
 Fluide frigorigène: R290a

Electrical connecting:
 230 VAC, LN+PE, 1100 W
 Max. nominal current 4.8 A
 Length of connect.cable ca. 2 m
 With plug Schuko or type 12
 Refrigerating capacity: 1150 W
 Refrigerating medium: R290a

** Bei einer Umgebungstemperatur von max. 25°C und einer relativen Luftfeuchtigkeit von max. 60%
 ** Lors d'une température ambiante de max. 25°C et une humidité relative de l'air de max. 60%
 ** By ambient temperature of max. 25°C and relative humidity of max. 60%

R2	R1				Ers. durch:
Aender.					Ers. für:
Ind.	Datum	Name	Aenderung		Komm.
Kühlvitrine GN-4/1, 2 Etagen, EK Einbaumodell Modèle encastré Fitted model					Gezeich. U.Meier 28.03.2019
					Gepprüft
					Masstab Format Blatt 1
					1 : 15 A3 von 1



Beer Grill AG
 CH - 5612 Villmergen
 Tel.: +41 / (0) 56 618 78 00
 Fax: +41 / (0) 56 618 78 49
 e-Mail: info@beerg grill.com

18Ma013-40

Aenderungen vorbehalten / Sous réserve de modifications / Subject to change without notice