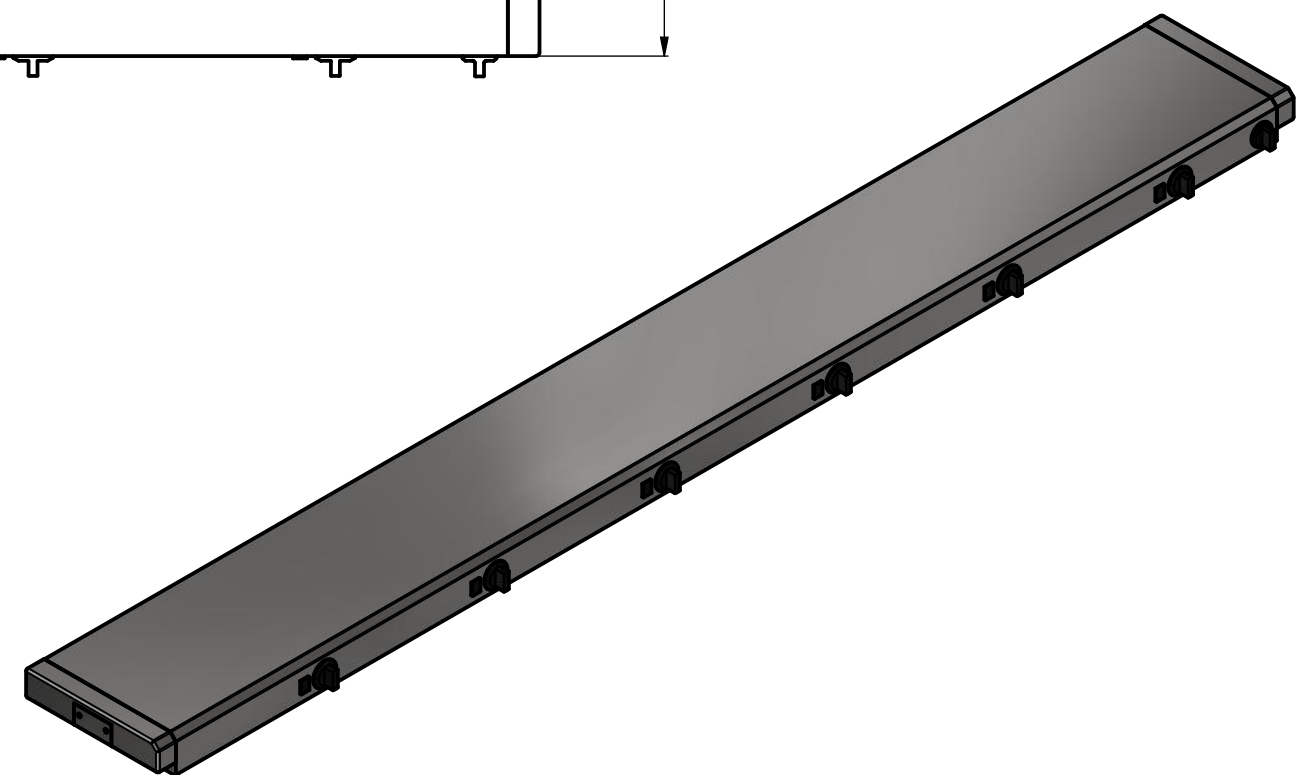
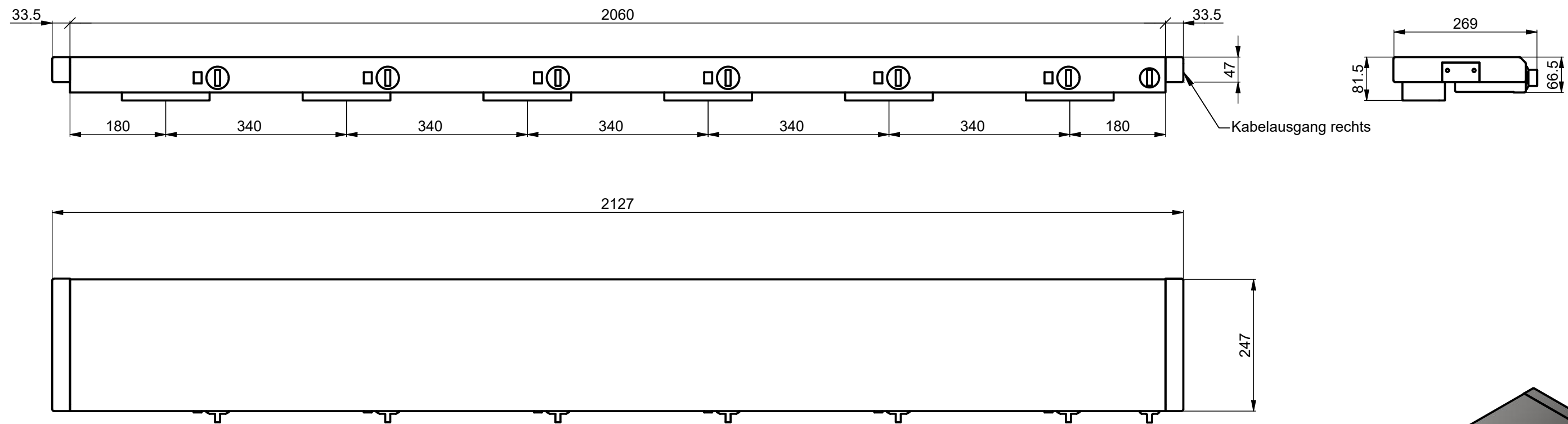


DE: Dieses Dokument und dessen Inhalt bleiben geistiges Eigentum der Firma Beer Grill AG, 5612 Villmergen, Schweiz. Das Weiterreichen an Dritte und/oder die Vervielfältigung ist ohne Zustimmung der Beer Grill AG untersagt.  
 FR: Ce document et son contenu sont la propriété intellectuelle de la Société Beer Grill AG, 5612 Villmergen, Suisse. La transmission à des tiers et/ou la duplication est interdite sans l'approbation de Beer Grill AG.  
 EN: This document and its contents remain the intellectual property of Beer Grill AG, 5612 Villmergen, Switzerland. Passing it on to third parties and/or reproducing it in any way are prohibited without authorisation from Beer Grill AG.

PDF  DXF  H+S (Artikel)  H+S (Stückliste)  A3




**Elektrischer Anschluss:**  
 230 VAC, LN+PE 1900 W  
 Max. Nennstrom 8.2 A  
 Stecker T12 oder Schuko

**Données électriques:**  
 230 VAC, LN+PE 1900 W  
 Courant nominal max. 8.2 A  
 Fiche T12 ou Schuko

**Electrical connecting:**  
 230 VAC, LN+PE 1900 W  
 Max. nominal current 8.2 A  
 With plug T12 or Schuko

Elements, Einbau gemäss 17-M-07-123-01  
 Elements, Installation according to 17-M-07-123-01  
 Elements, Instalation selon 17-M-07-123-01

R2	R1					Ers. durch:
Aender.		A	13.11.2020	ume	aktualisiert	Ers. für:
Ind.		Datum	Name	Aenderung		Komm.
LW-Kanal GN-6/1 mit LED Culinario Easy Elements Culinario Easy Elements Culinario Easy Elements						Gezeich. U.Meier 06.11.2020
						Geprüft
						Masstab 1 : 8
						Format A3
						Blatt 1 von 1
 Beer Grill AG CH - 5612 Villmergen Tel.: +41 / (0) 56 618 78 00 Fax: +41 / (0) 56 618 78 49 e-Mail: info@beergrill.com						17Mb227-60A

Aenderungen vorbehalten / Sous réserve de modifications / Subject to change without notice