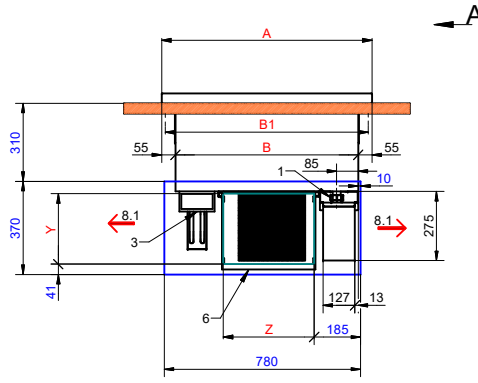
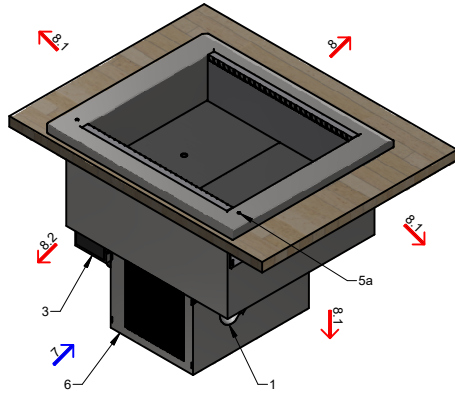


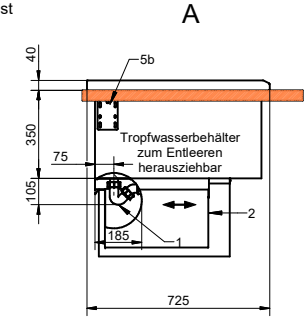
Mit aufgesetztem Rahmen
Cadre posé sur la planche
With frame supported by table top



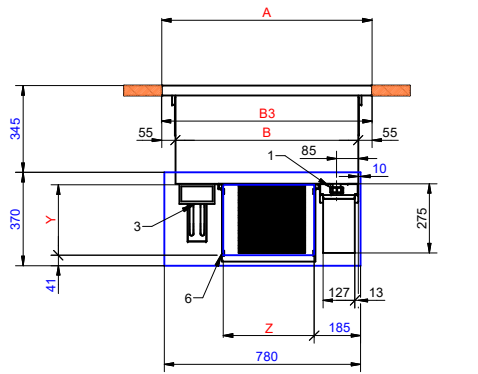
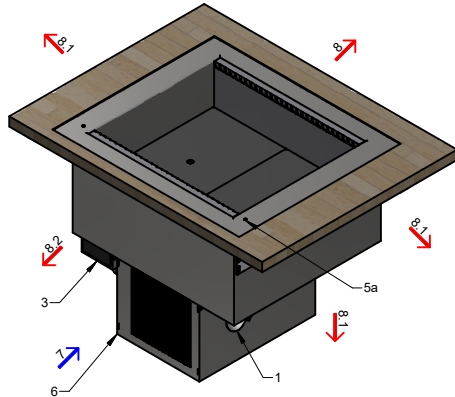
Bereich zwischen Ansaugtrichter und Kühlwellen muss geschlossen sein, um thermischen Kurzschluss zu verhindern!
La zone entre l'entonnoir d'admission et les ailettes de refroidissement doit être fermée pour éviter les courts-circuits thermiques!
The area between the intake funnel and cooling fins must be closed to prevent thermal short-circuiting!

Gerät waagrecht einbauen!
(mit Wasserwaage ausrichten)
L'appareil installer à l'horizontale
(contrôler avec niveau à bulle d'air)
Unit has to be mounted horizontally
(check with water-level)

Service Gitter 370 x 780mm
in Möbelfront montiert
Porte service en treille 370x780mm
montée dans le front de la meuble.
Service grid 370 x 780mm mounted
in front of substructure



Mit bündigem Rahmen
Cadre affleurant avec la planche
With frame flush by table top



Wichtige Informationen	Informations importantes	Important informations
1 Wasserablauf: Var.A: Direktanschluss mit vorhandenem Siphon (G 1/4", Rohr ø32mm) an das Abwasseretz Var.B: In optionalen Wasserbehälter (Pos.2)	1 Ecoulement d'eau: Var.A: Raccordement direct avec siphon existant (G 1/4" conduit ø32mm) au réseau de l'eau usées Var.B: Dans le bac pour l'évacuation de l'eau en option	1 Water drain Var.A: Direct connection with existing siphon (G 1/4" tube ø32mm) to drain system. Var.B: Drainage in to water bin
2 Tropfwasserbehälter	2 Bac pour l'égouttage de l'eau	2 Water bin (Optional)
3 Steuerkasten	3 Boîtier de commande	3 Control box
3a Steuerungspanel	3a Panneau de commande	3a Control panel
4 Kabelausgang	4 Sortie du câble	4 Cable outlet
5 Arbeitsfläche (bauseitig)	5 Planche de travail (à procurer par le client)	5 Table top (supplied by client)
5a Anschluss für Einsteckspiegel	5a Perçages pour montage du miroir	5a Inserting holes for mirror
5b Support zu Steckspiegel	5b Support pour miroir	5b Support bracket for mirror
6 Kühlaggregat	6 Groupe frigorifique	6 Cooling unit
7 Zuluft Zuluftfläche (freier Durchlass) min. 750cm² Zuluft-Kanal Querschnitt (freier Durchlass) min. 750cm² (Von Kühlaggregat bis Rückseite Gitter) *L: Bei Einbauplanung bestimmen. Distanz mit Luftleitblechen kanalisieren Abluft (Kundenseite), Standard	7 Aduction et évacuation de l'air Surface (passage libre) pour l'aduction d'air min.750cm² Canal pour l'entrée d'air Section (passage libre) min.750cm² 7a (De la groupe frigorifique jusqu'à dernière porte service) *L: à déterminer avant l'installation. Distance canaliser avec air déflecteurs Évacuation de l'air (coté clientèle), standard	7 Surface (free pass) of air inlet must be min.750cm² Air-inlet duct Section (free pass) min.750cm² 7a (from cooling unit to inside of service grid) *L: to be determined when planning installation of unit. Distance canalise with air deflectors Cooling air outlet (customer side), standard
8 Abluftfläche (freier Durchlass) mind. 50% grösser als Kondensatorfläche.	8 Surface (passage libre) pour l'évacuation d'air min.50% supérieure à condensateur surface	8 Surface (free pass) of air outlet must be min.50% bigger than the condenser surface
8.1 Abluft, 2. Priorität	8.1 Evacuation de l'air, 2. Priorité	8.1 Cooling air outlet, 2nd. priority
8.2 Mindestabstand zur Zuluft: seitlich 100mm (kein thermischer Kurzschluss erzeugen!)	8.2 Moindre distance à l'entrée d'air: latéral 100mm (ne générer pas une thermique court-circuit !)	8.2 Minimum distance to cooling air inlet: lateral 100mm (do not produce a thermal short-circuit !)

Bei Geräten mit Tauwasserverdunstung auf gute Durchlüftung achten!

Pour les unités avec évaporation du condensat, assurez-vous d'une bonne ventilation!

For units with condensate evaporation, ensure good ventilation!

Tischausschnitt und Ausschnitt für Steuerung siehe Seite 2
Découpe de table et découpe pour contrôle voir page 2
Table cut-out and cut-out for control see page 2

Grösse/ Grandeur/ Size		GN 2/1	GN 3/1	GN 4/1	GN 5/1
Elektrischer Anschluss Connection électrique Electrical connection	W	598	874	966	1035
	A	2,6	3,8	4,2	4,4
Kabellänge / Longueur du Câble / cable length		ca. 3m			
Stecker Fiche Plug	CH	T12			
	EU	Schuko			
Plug	GB / IR	without plug			
Temperaturbereich Plage de température Temperature range	+4.....+12°C	Bei Umgebungstemp. max. 25°C, rel. Luftfeuchtigkeit max. 60% Lors d'une temp. ambiant max. 25°C, humidité rel. max. 60% Ambient temp. max. 25°C, relative humidity of max. 60%			
Verdampfungstemp. / Temp. de vaporisation / Evaporating temp.		-10.....-15°C			
Kälteleistung / Puissance de froid / Refrigerating capacity	VT -10°C	970	1100	1100	1330
Kältemittel / Fluid frigorigène / Refrigerant		R290a			
Gewicht / Poids / Weight		?? Kg	?? Kg	?? Kg	?? Kg
Masse/ Dimensions/ Dimensions	A	835 mm	1160 mm	1485 mm	1810 mm
	B	725 mm	1050 mm	1375 mm	1700 mm
	B1	765 mm	1090 mm	1435 mm	1770 mm
	B2	787 mm	1112 mm	1437 mm	1772 mm
	B3	837 mm	1162 mm	1487 mm	1812 mm
	C	310 mm	310 mm	315 mm	315 mm
Höhe Luftzuführung / Hauteur alimentation en air / Height air supply Breite Luftzuführung / Largeur alimentation en air / Width air supply	Y	285 mm	285 mm	295 mm	295 mm
	Z	360 mm	360 mm	420 mm	420 mm

Bauseitige Zu- und Ablufführung	Cote client adduction d'air et évacuation de l'air	On-site supply and exhaust air ducting
- Es ist zu achten, dass die kanalisierte Zuluftfläche min. 500 cm² und die freie Abluftfläche 700 cm² beträgt. - Die Luftströme dürfen sich gegenseitig nicht stören! - In diesem Bereich dürfen keine Fremdgeräte platziert werden!	- Veuillez noter que l'adduction d'air canalisé doit avoir une surface de 500 cm² au moins et l'évacuation d'air une surface libre de 700 cm² au moins. - Les deux flux, d'air ne doivent pas se gêner réciproquement. - Il est interdit de placer d'autres appareils dans cette zone.	- Make sure that the channeled supply air area minute 500 cm² and the free exhaust air area is 700 cm². - The air streams must not disturb each other! - No third-party devices may be used in this area to be placed!

Für Einstellungen und Inbetriebnahme der Kühlung	Pour ajustage et mettre en service de la réfrigération	For adjusting and start-up of cooling system use exclusively the BEER service- and programming- instruction, aswell as this installation instruction.
ist ausschliesslich die BEER Bedienungs- und Programmieranleitung sowie dieser Installationsplan verbindlich. (Änderung vorbehalten)	utilise exclusivement le mode d'emploi et programmation BEER ainsi que cet plan d'installation. (Sous réserve de modifications)	(Subject to change without notice)

R2/R1

Aender.	A	24.03.2020	ume	überarbeitet	Ers. durch:
	Ind.	Datum	Name		Ers. für:
					Komm.

Culinario - Arctis Elements EK
Installationsplan
Plan d'installation
Installation plan

Gezeich.	G.Büschlen	13.08.2008
Geprüft		
Masstab	Format	Blatt
1 : 12	A2	von 2

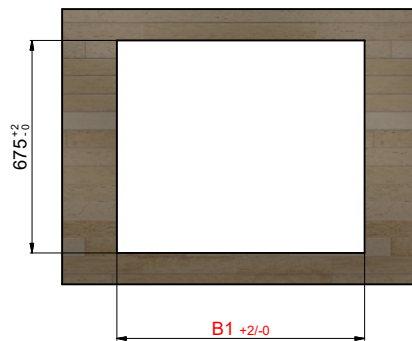
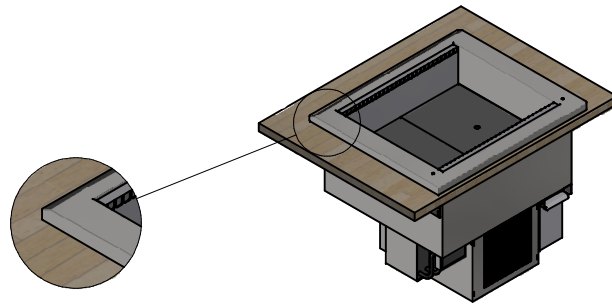
BEER

Beer Grill AG
CH - 5612 Vilmeregen
Tel.: +41 / (0) 56 618 78 00
Fax: +41 / (0) 56 618 78 49
e-Mail: info@beergrill.com

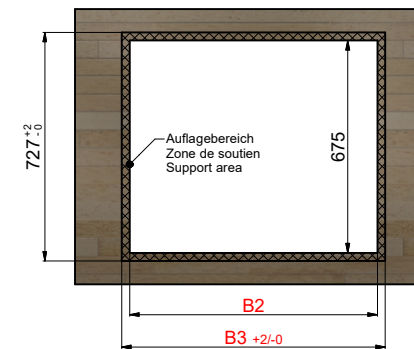
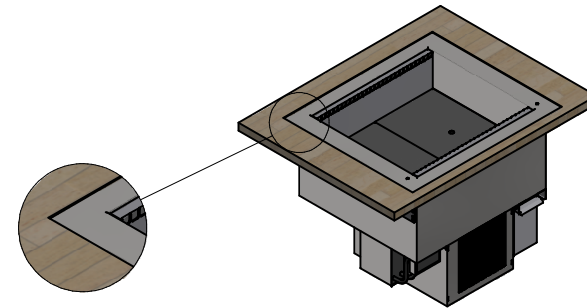
16-M-08-100-01A

Änderungen vorbehalten / Sous réserve de modifications / Subject to change without notice

Mit aufgesetztem Rahmen
Cadre posé sur la planche
With frame supported by table top



Mit bündigem Rahmen
Cadre affleurant avec la planche
With frame flush by table top



Bauseitige Zu- und Abluftführung

- Es ist zu achten, dass die kanalisierte Zuluftfläche min. 500 cm² und die freie Abluftfläche 700 cm² beträgt.
- Die Luftströme dürfen sich gegenseitig nicht stören!
- In diesem Bereich dürfen keine Fremdgeräte platziert werden!

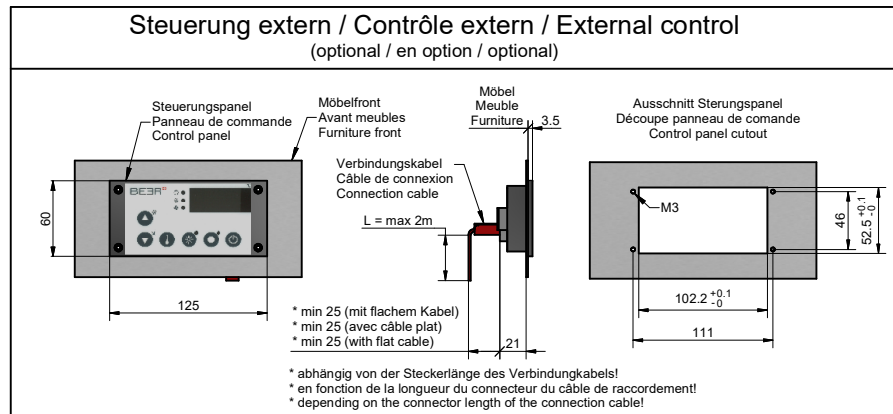
Cote client adduction d'air et évacuation de l'air

- Veuillez noter que l'adduction d'air canalisé doit avoir une surface de 500 cm² au moins et l'évacuation d'air une surface libre de 700 cm² au moins.
- Les deux flux, d'air ne doivent pas se gêner réciproquement.
- Il est interdit de placer d'autres appareils dans cette zone.

On-site supply and exhaust air ducting

- Make sure that the channelled supply air area minute 500 cm² and the free exhaust air area is 700 cm².
- The air streams must not disturb each other!
- No third-party devices may be used in this area to be placed!

Steuerung extern / Contrôle extern / External control
(optional / en option / optional)



- * min 25 (mit flachem Kabel)
- * min 25 (avec câble plat)
- * min 25 (with flat cable)
- * abhängig von der Steckerlänge des Verbindungskabels!
- * en fonction de la longueur du connecteur du câble de raccordement!
- * depending on the connector length of the connection cable!

Grösse/ Grandeur/ Size	GN 2/1	GN 3/1	GN 4/1	GN 5/1
Elektrischer Anschluss Connection électrique Electrical connection	230VAC (NPE)			
	W	598	874	966
	A	2.6	3.8	4.2
				1035
				4.4
Kabellänge / Longueur du Câble / cable length	ca. 3m			
Stecker	CH	T12		
Fiche	EU	Schuko		
Plug	GB / IR	without plug		
Temperaturbereich Plage de température Temperature range	+4.....+12°C	Bei Umgebungstemp. max. 25°C, rel. Luftfeuchtigkeit max. 60% Lors d'une temp. ambiante max. 25°C, humidité rel. max. 60% Ambient temp. max. 25°C, relative humidity of max. 60%		
Verdampfungstemp. / Temp. de vaporisation / Evaporating temp.	-10.....+15°C			
Kälteleistung / Puissance de froid / Refrigerating capacity	VT -10°C	970	1100	1100
				1330
Kältemittel / Fluid frigorigène / Refrigerant	R290a			
Gewicht / Poids / Weight	?? Kg	?? Kg	?? Kg	?? Kg
Masse/ Dimensions/ Dimensions	A	835 mm	1160 mm	1485 mm
	B	725 mm	1050 mm	1375 mm
	B1	765 mm	1090 mm	1435 mm
	B2	787 mm	1112 mm	1437 mm
	B3	837 mm	1162 mm	1487 mm
	C	310 mm	310 mm	315 mm
	Y	285 mm	285 mm	295 mm
	Z	360 mm	360 mm	420 mm
Höhe Luftzuführung / Hauteur alimentation en air / Height air supply				
Breite Luftzuführung / Largeur alimentation en air / Width air supply				

R2	R1	Ander.			Ers. durch:	
	A	24.03.2020	ume	überarbeitet	Ers. für:	
	Ind.	Datum	Name	Aenderung	Komm.	
Culinario - Arctis Elements EK					Gezeichnet	G. Büschler
Installationsplan					13.08.2008	
Plan d'installation					Geprüft	
Installation plan					Massstab	Format
					1 : 3	A2
					Blatt	2
					von	2

Für Einstellungen und Inbetriebnahme der Kühlung ist ausschliesslich die BEER Bedienungs- und Programmieranleitung sowie dieser Installationsplan verbindlich. (Änderung vorbehalten)

Pour ajustage et mettre en service de la réfrigération utilise exclusivement le mode d'emploi et programmation BEER ainsi que cet plan d'installation. (Sous réserve de modifications)

For adjusting and start-up of cooling system use exclusively the BEER service- and programming- instruction, aswell as this installation instruction. (Subject to change without notice)



16-M-08-100-01A

Änderungen vorbehalten / Sous réserve de modifications / Subject to change without notice