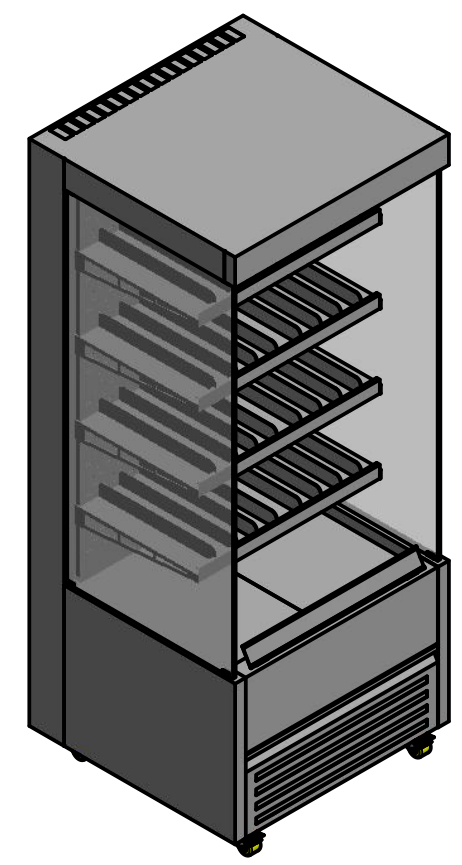
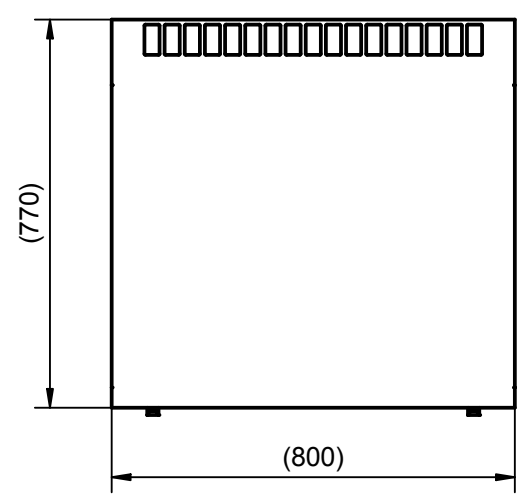
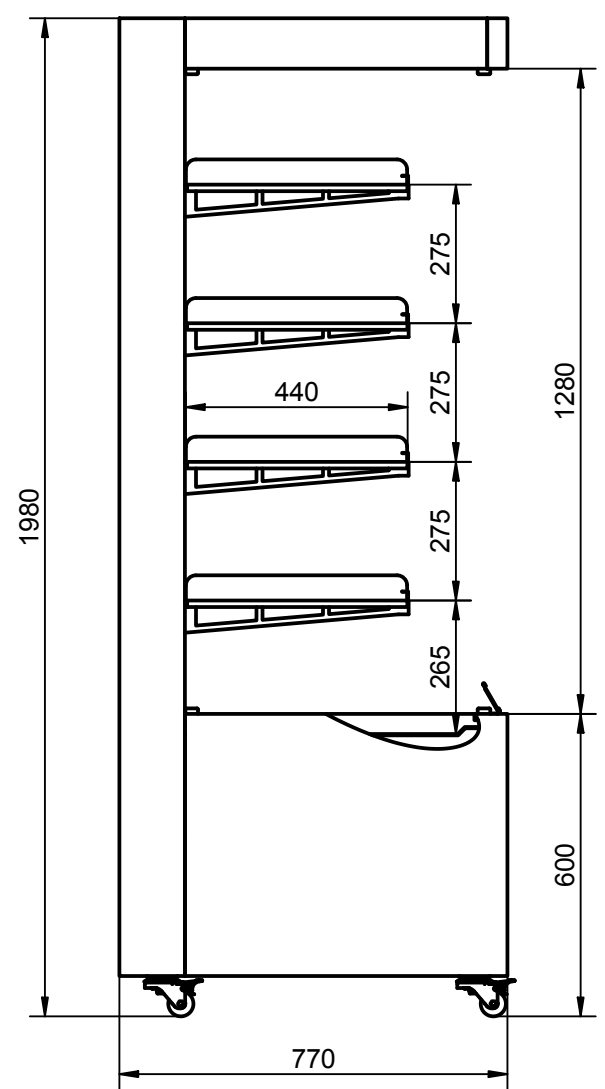
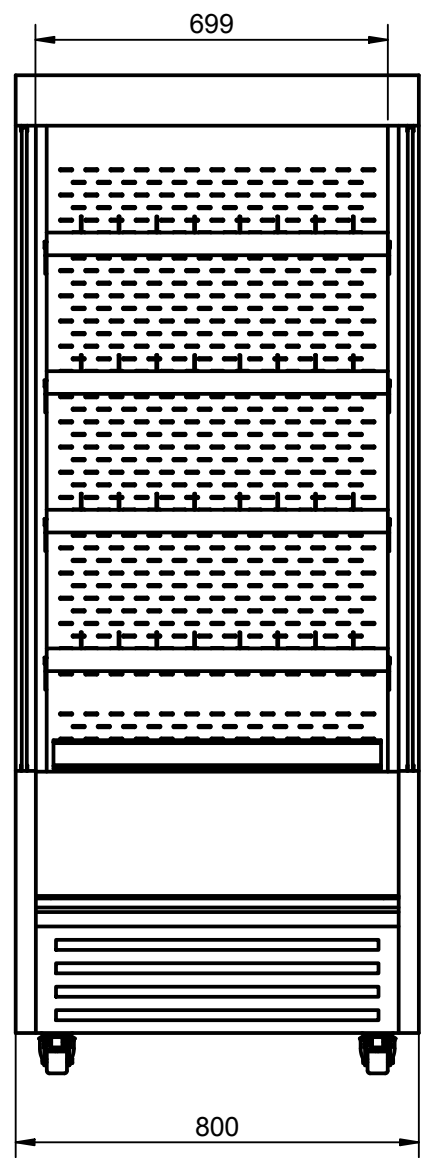


DE: Dieses Dokument und dessen Inhalt bleiben geistiges Eigentum der Firma Beer Grill AG, 5612 Villmergen, Schweiz. Das Weiterreichen an Dritte und/oder die Vervielfältigung ist ohne Zustimmung der Beer Grill AG untersagt.
 FR: Ce document et son contenu sont la propriété intellectuelle de la Société Beer Grill AG, 5612 Villmergen, Suisse. La transmission à des tiers et/ou la duplication est interdite sans l'approbation de Beer Grill AG.
 EN: This document and its contents remain the intellectual property of Beer Grill AG, 5612 Villmergen, Switzerland. Passing it on to third parties and/or reproducing it in any way are prohibited without authorisation from Beer Grill AG.



Elektrischer Anschluss
 230 VAC, LN+PE, 1495W
 Max. Nennstrom: 6.5A
 Kabellänge ca. 2 m
 Stecker Typ 12 oder Schuko

Données électriques
 230 VAC, LN+PE, 1495W
 Courant nominal max.: 6.5A
 Longueur du câble env. 2 m
 Fiche type 12 ou Schuko


Electrical connecting
 230 VAC, LN+PE, 1495W
 Max. nominal current: 6.5A
 Length of connect.cable ca. 2 m
 With plug type 12 or Schuko

Technische Daten
 Temperaturbereich: +4 ... +12°C **
 Verdampfungstemp.: -10°C
 Kältemittel: R290

Caractéristiques technique
 Plage de température: +4 ... +12°C **
 Temp. de vaporisation: -10°C
 Fluide frigorigène: R290

Technical data
 Temperature range: +4 ... +12°C**
 Evaporating temp.: -10°C
 Refrigerating medium: R290

** Bei einer Umgebungstemperatur von max. 25°C und einer relativen Luftfeuchtigkeit von max. 60%
 ** Lors d'une température ambiante de max. 25°C et une humidité relative de l'air de max. 60%
 ** By ambient temperature of max. 25°C and relative humidity of max. 60%

R2	R1				Ers. durch:		
Aender.					Ers. für:		
Ind.	Datum	Name	Aenderung		Komm.		
GN-2/1 EK, mit Rückwand Cold-Rack - Fahrmodell Cold-Rack - Modèle mobile Cold-Rack - Mobile model					Gezeich. U.Meier 05.10.2018		
					Gepprüft		
					Massstab 1 : 15	Format A3	Blatt 1 von 1
				Beer Grill AG CH - 5612 Villmergen Tel.: +41 / (0) 56 618 78 00 Fax: +41 / (0) 56 618 78 49 e-Mail: info@beerg grill.com			
				52Ma012-20			

Aenderungen vorbehalten / Sous réserve de modifications / Subject to change without notice