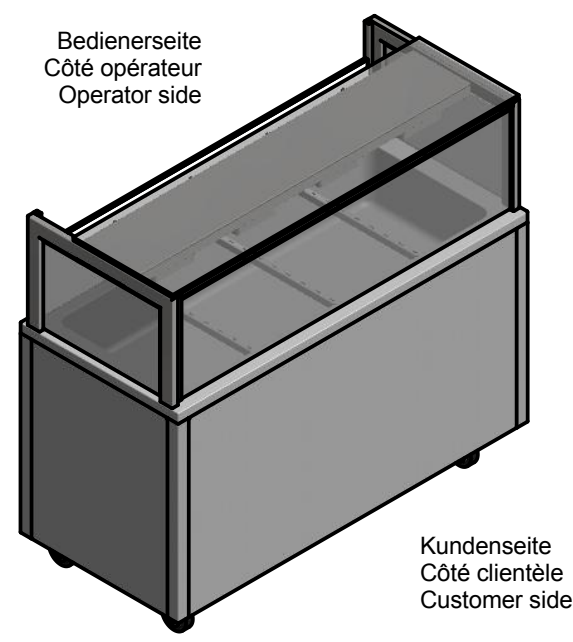
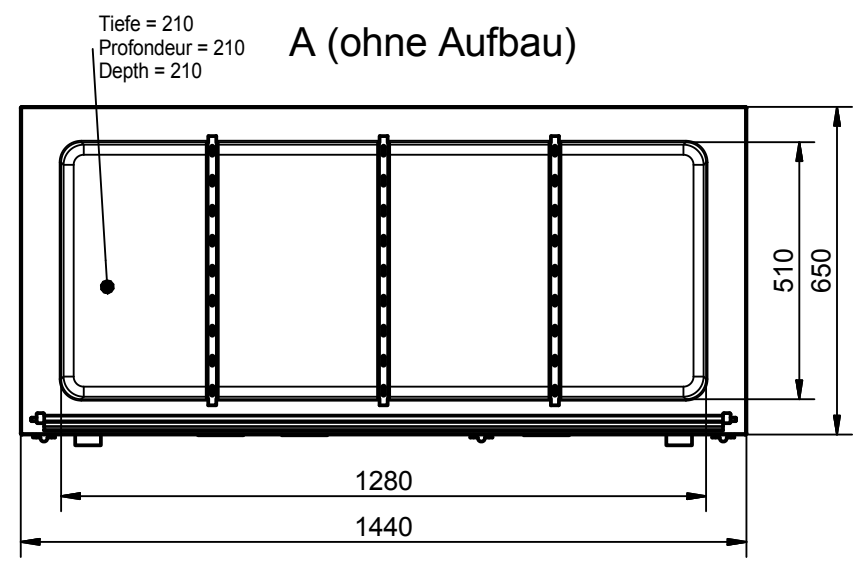
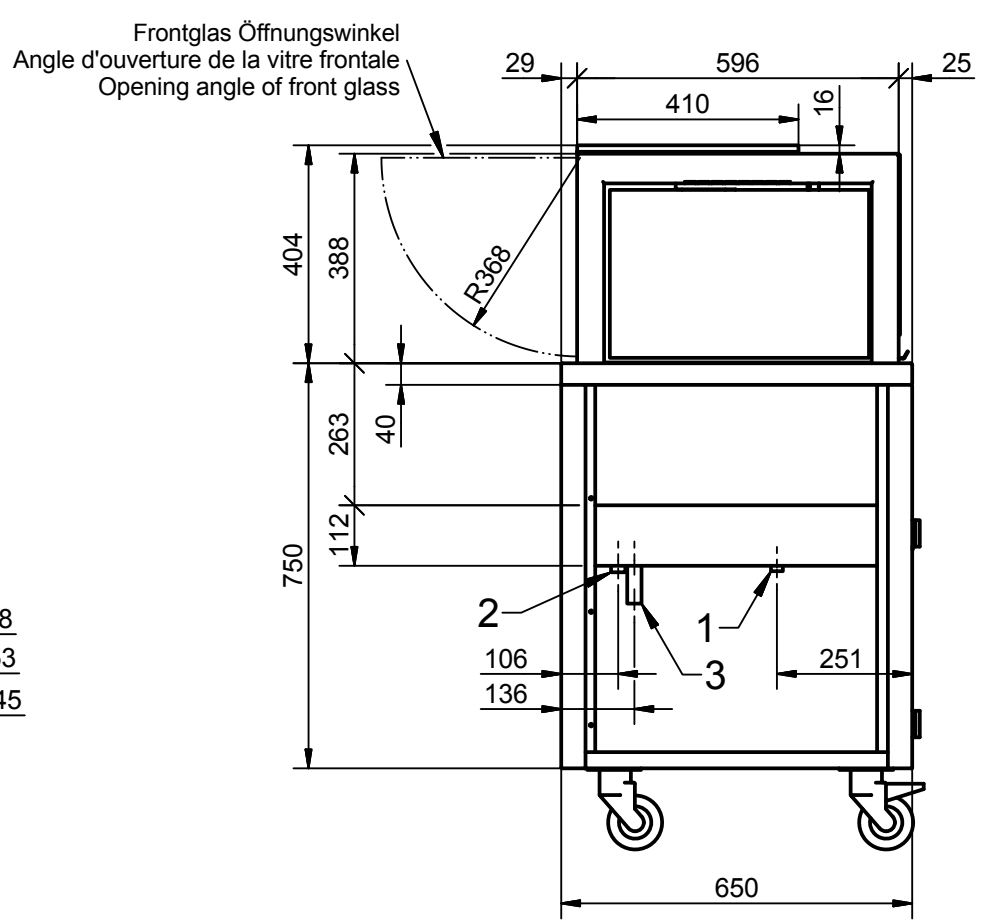
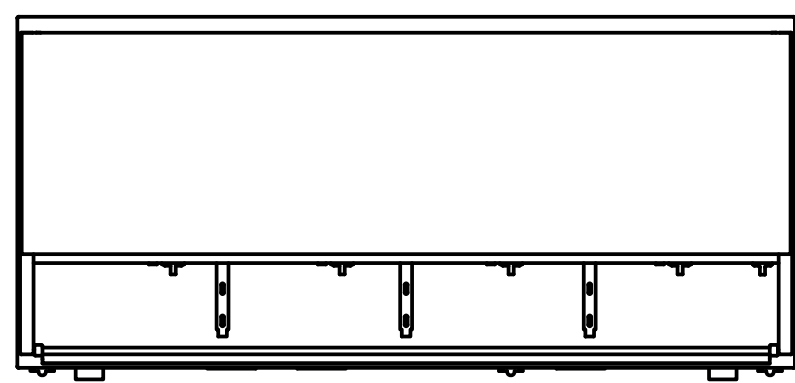
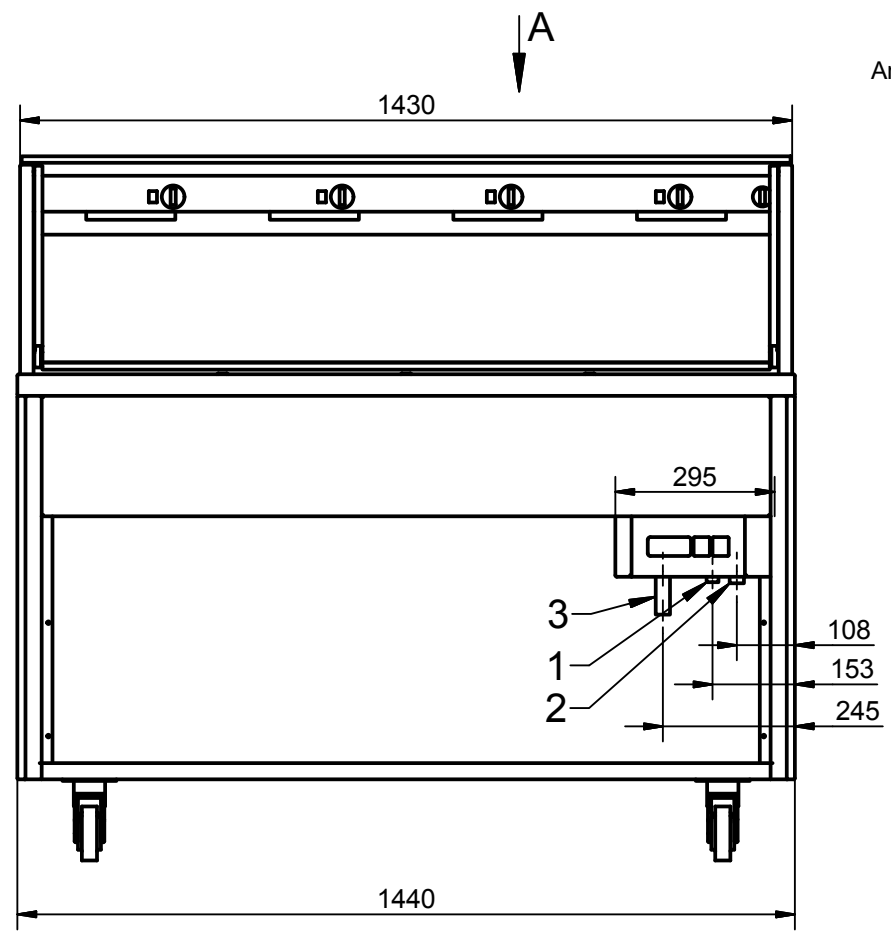
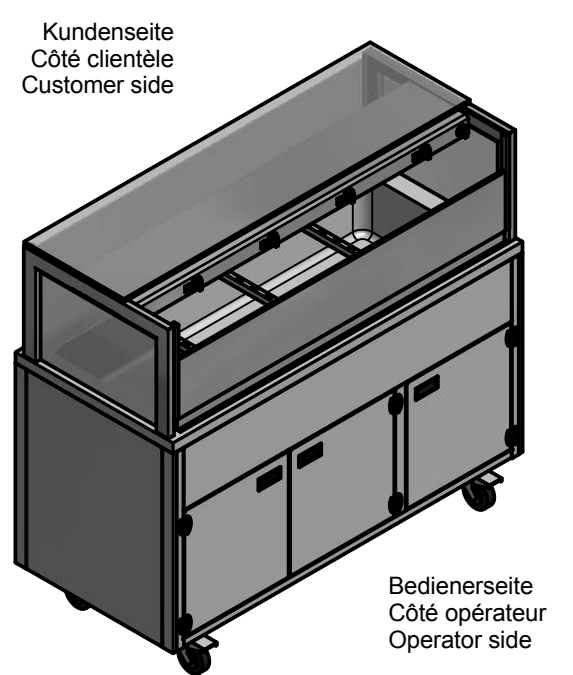


DE: Dieses Dokument und dessen Inhalt bleiben geistiges Eigentum der Firma Beer Grill AG, 5612 Villmergen, Schweiz. Das Weiterreichen an Dritte und/oder die Vervielfältigung ist ohne Zustimmung der Beer Grill AG untersagt.  
 FR: Ce document et son contenu sont la propriété intellectuelle de la Société Beer Grill AG, 5612 Villmergen, Suisse. La transmission à des tiers et/ou la duplication est interdite sans l'approbation de Beer Grill AG.  
 EN: This document and its contents remain the intellectual property of Beer Grill AG, 5612 Villmergen, Switzerland. Passing it on to third parties and/or reproducing it in any way are prohibited without authorisation from Beer Grill AG.



Kundenseite  
Côté clientèle  
Customer side



Bedienerseite  
Côté opérateur  
Operator side

**Elektrischer Anschluss:**  
 400 VAC, 3LN+PE, 4250 W  
 Max. Nennstrom 9.8A  
 Kabellänge ca. 3 m  
 Stecker Typ 15 oder CEE 16

**Données électriques:**  
 400 VAC, 3LN+PE, 4250 W  
 Courant nominal max. 9.8A  
 Longueur du câble env. 3 m  
 Fiche type 15 ou CEE 16

**Electrical connecting:**  
 400 VAC, 3LN+PE, 4250 W  
 Max. nominal current 9.8A  
 Length of connect.cable ca. 3 m  
 With plug type 15 or CEE 16

- 1 Kabelausgang  
Sortie du câble  
Cable outlet
- 2 Wasser Eintritt 3/4" Aussengewinde  
tuyau d'entrée d'eau 3/4" filetage extérieur  
water inlet pipe 3/4" male thread
- 3 Wasser Austritt 1/2" Innengewinde  
tuyau d'écoulement d'eau 1/2" filetage intérieur  
water drainage tube 1/2" Internal thread

R2	R1				Ers. durch:
Aender.					Ers. für:
Ind.	Datum	Name	Aenderung		Komm.
Beer Marie GN-4/1, Var. 5E(400)					Gezeich. M.Bösch 05.05.2017
Fahrmodel					Geprüft
Modèle mobile					Massstab Format Blatt 1
Mobile model					1 : 14 A3 von 1

**BEER**   
 Beer Grill AG  
 CH - 5612 Villmergen  
 Tel.: +41 / (0) 56 618 78 00  
 Fax: +41 / (0) 56 618 78 49  
 e-Mail: info@beerg grill.com

11Ma075-40

Aenderungen vorbehalten / Sous réserve de modifications / Subject to change without notice