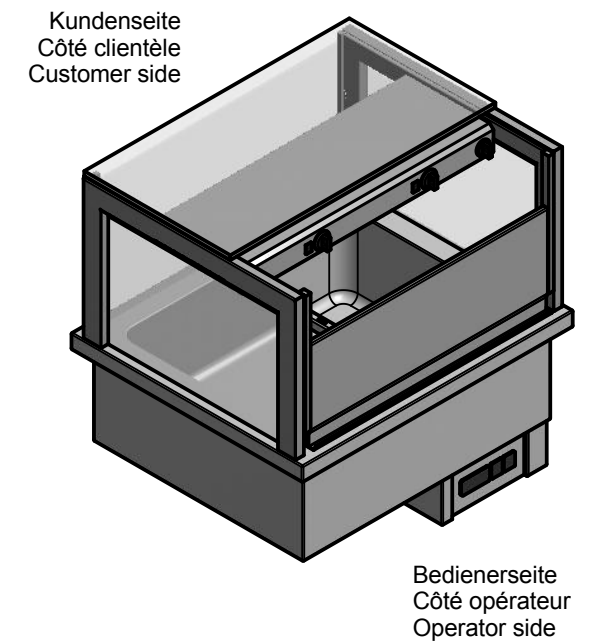
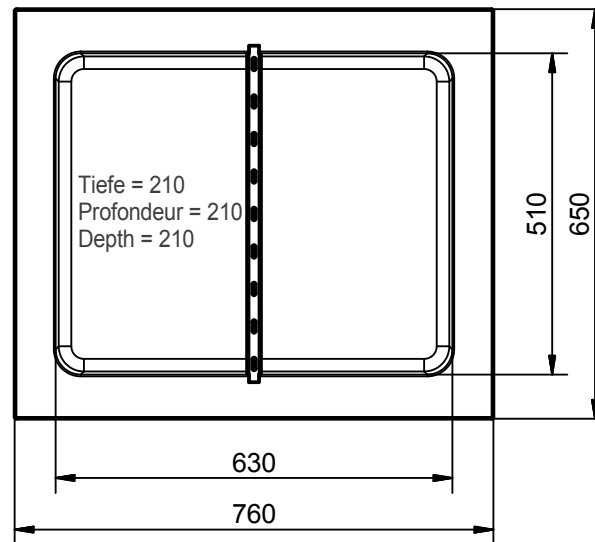
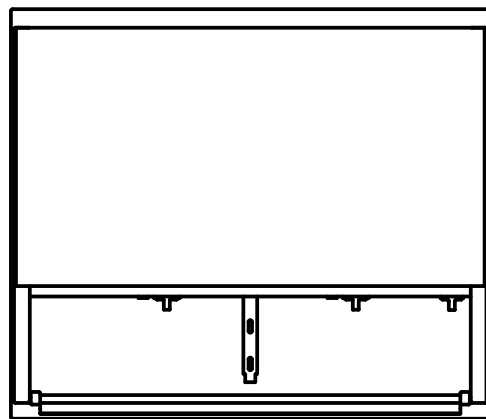


A (ohne Aufbau)



Elektrischer Anschluss:

400 / 230 VAC, 3LN+PE / 1LN+PE, 2650 W
 Max. Nennstrom 8.6 / 11.4A
 Kabellänge ca. 3 m
 Stecker Typ 15 oder Schuko



Données électriques:

400 / 230 VAC, 3LN+PE / 1LN+PE, 2650 W
 Courant nominal max. 8.6 / 11.4A
 Longueur du câble env. 3 m
 Fiche type 12 ou Schuko

Electrical connecting:

400 / 230 VAC, 3LN+PE / 1LN+PE, 2650 W
 Max. nominal current 8.6 / 11.4A
 Length of connect.cable ca. 3 m
 With plug type 12 or Schuko

- 1 Kabelausgang
Sortie du câble
Cable outlet
- 2 Wasser Eintritt 3/4" Aussengewinde
tuyau d'entrée d'eau 3/4" filetage extérieur
water inlet pipe 3/4" male thread
- 3 Wasser Austritt 1/2" Innengewinde
tuyau d'écoulement d'eau 1/2" filetage intérieur
water drainage tube 1/2" Internal thread

R2	R1	Aender.				Ers. durch:		
		A	17.09.2015	mab	Anschlussmasse und Elektrodaten angepasst	Ers. für:		
		Ind.	Datum	Name	Aenderung	Komm.		
Beer Marie GN-2/1, Var. 5E(400) Einbaumodell						Gezeich.	A.Petrovic	25.06.2015
						Geprüft		
						Massstab	Format	Blatt 1
						1:10	A3	von 1
						11Ma042-20A		
Aenderungen vorbehalten / Sous réserve de modifications / Subject to change without notice								

Beer Grill AG
 CH - 5612 Villmergen
 Tel.: +41 / (0) 56 618 78 00
 Fax: +41 / (0) 56 618 78 49
 e-Mail: info@beergill.com