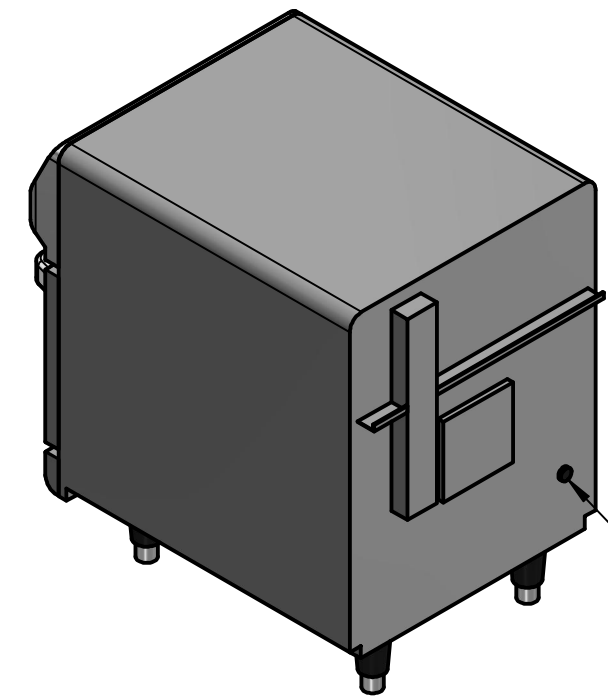
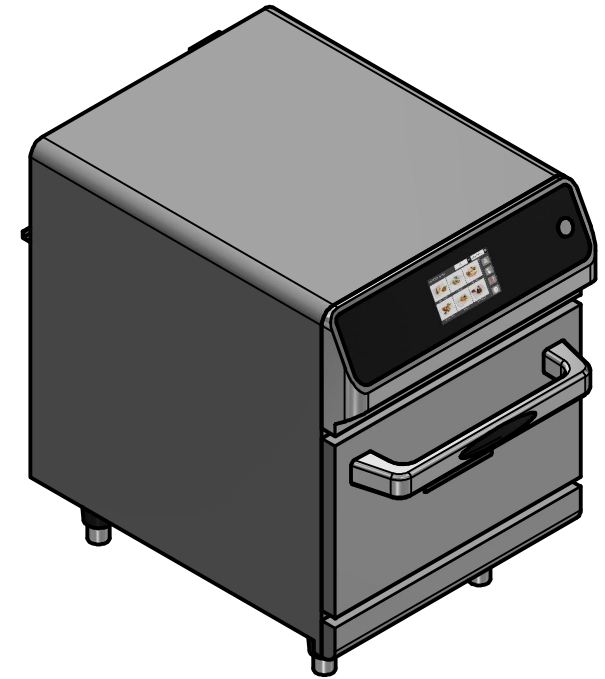
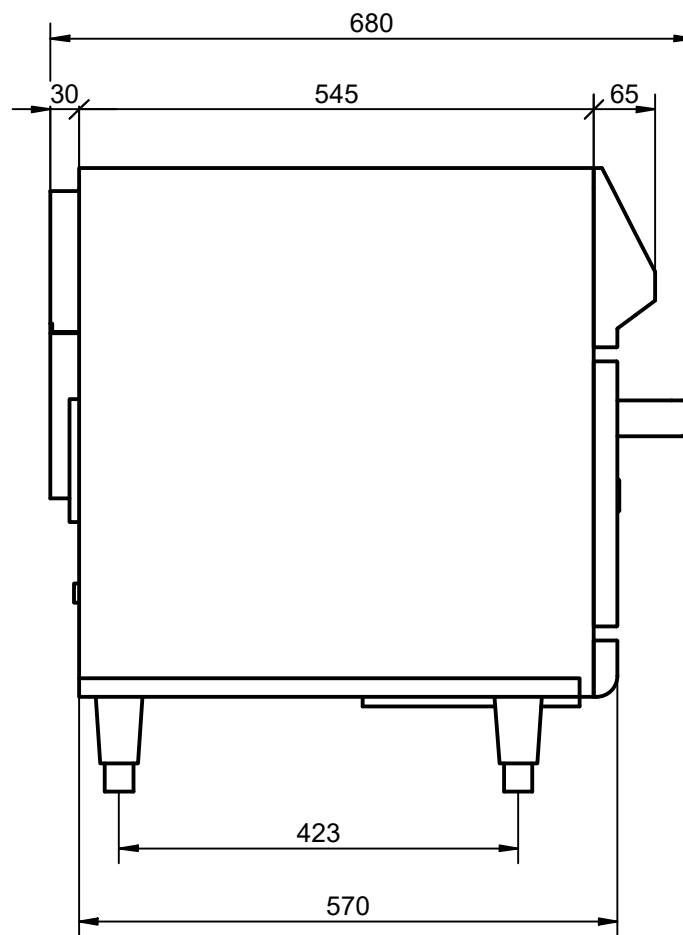
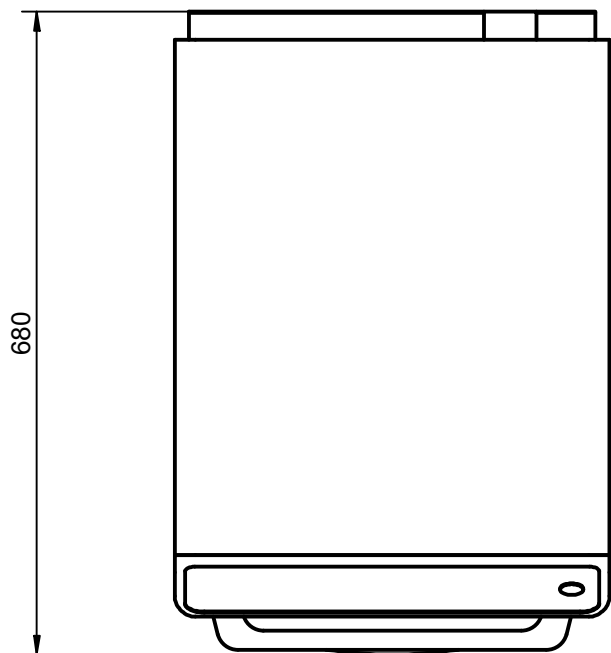
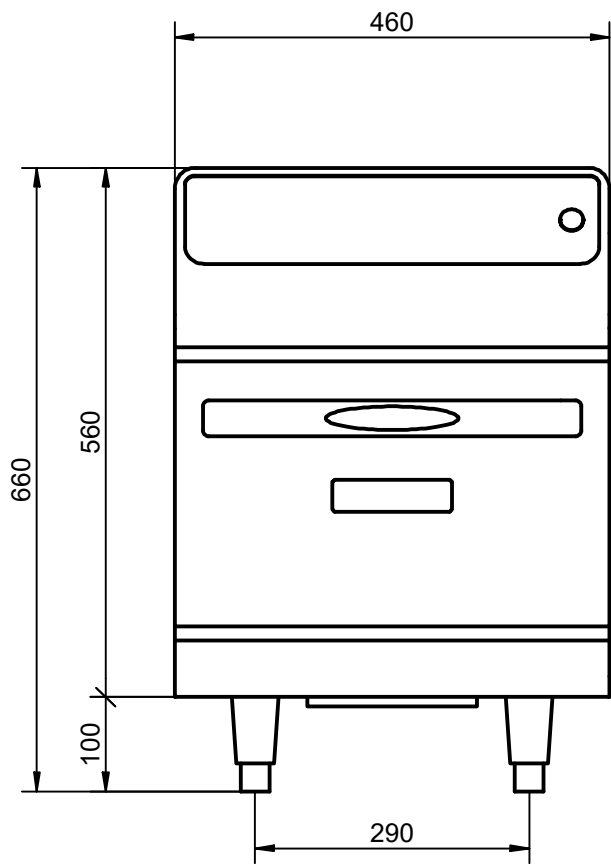


DE: Dieses Dokument und dessen Inhalt bleiben geistiges Eigentum der Firma Beer Grill AG, 5612 Villmergen, Schweiz. Das Weiterreichen an Dritte und/oder die Vervielfältigung ist ohne Zustimmung der Beer Grill AG untersagt.  
 FR: Ce document et son contenu sont la propriété intellectuelle de la Société Beer Grill AG, 5612 Villmergen, Suisse. La transmission à des tiers et/ou la duplication est interdite sans l'approbation de Beer Grill AG.  
 EN: This document and its contents remain the intellectual property of Beer Grill AG, 5612 Villmergen, Switzerland. Passing it on to third parties and/or reproducing it in any way are prohibited without authorisation from Beer Grill AG.



Kabelausgang  
Sortie du câble  
Cable outlet

**Elektrischer Anschluss:**  
 230 VAC, LN+PE, 3300 W  
 Max. Nennstrom 14.4A  
 Kabellänge ca. 2 m  
 Stecker Typ 23 oder Schuko

**Données électriques:**  
 230 VAC, LN+PE, 3300 W  
 Courant nominal max. 14.4A  
 Longueur du câble env. 2 m  
 Fiche type 23 ou Schuko

**Electrical connecting:**  
 230 VAC, LN+PE, 3300 W  
 Max. nominal current 14.4A  
 Length of connect.cable ca. 2 m  
 With plug type 23 or Schuko

R2	R1				Ers. durch:
Aender.					Ers. für:
Ind.	Datum	Name	Aenderung		Komm.
Beer Turbo-Snack Tischmodell Modèle de table Table top model					Gezeich. U.Meier 15.12.2022
					Geprüft
					Masstab Format Blatt 1
					1 : 8 A3 von 1



Beer Grill AG  
 CH - 5612 Villmergen  
 Tel.: +41 / (0) 56 618 78 00  
 Fax: +41 / (0) 56 618 78 49  
 e-Mail: info@beerg grill.com

37Ma001-00

Aenderungen vorbehalten / Sous réserve de modifications / Subject to change without notice