



Projekt _____

Teile-Nr. _____

Anzahl _____

i3™

DER i3™

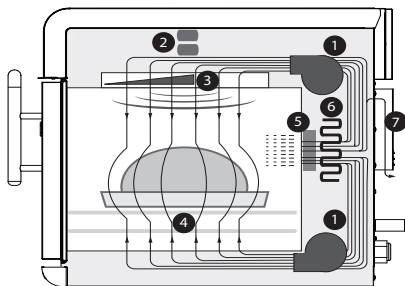


LEISTUNG

Mit der patentierten TurboChef-Technologie für schnelles Garen ohne Qualitätsverlust bietet der i3 Ofen überdurchschnittliche Garleistungen bei geringem Platzbedarf und weniger Energieverbrauch.

LÜFTUNG

- UL (KNLZ) gelistet für Betrieb ohne Abzugshaube.†
- EPA 202 Test (8 Std.):
 - Produkt: Pepperoni Pizzas
 - Ergebnisse: 0.32 mg/m³
 - Anforderung für Aufstellung ohne Abzugshaube: <5.00 mg/m³
- Internes katalytisches Filtersystem zur Verringerung von Wrasen, Fett und Geruchsentwicklung.



1. Gebläsemotoren
2. Mikrowellensystem
3. Verwirbelte Düsenumluft (oben) und Mikrowellen
4. Geführte Düsenumluft (am Boden)
5. Katalytischer Konverter
6. Umluftheizelement
7. Lüftungsrohr-Katalysator

AUSSENKONSTRUKTION

- Front, Deckplatte und Seiten aus Edelstahl, zweifarbig
- Herausnehmbare Fettauffangwanne aus CNS 1.4301
- Ergonomischer Türgriff
- Gummidichtung für feste Aufstellung
- Seitliche Griffe zum Heben

INNENKONSTRUKTION

- 2 mm CNS 1.4301
- Voll geschweißter und isolierter Garraum
- Herausnehmbarer Gitterrost und Boden-Düsenblech
- Oberes und unteres Düsenblech

STANDARD FEATURES

- Separat regelbare duale Motoren für vertikale Luftführung
- Oben installiertes Mikrowellensystem
- Umluftvorrichtung für gleichmäßige Verteilung von Luft und Mikrowellen
- Integrierter, katalytischer Konverter für UL (KNLZ) gelisteten Betrieb ohne Abzugshaube
- Externe Luftfilterung
- Lüftungskatalysator für zusätzliche Begrenzung von Emissionen und Geruchsentwicklung
- LED-Timer: zählt die letzten 30 Sekunden der Garzeit.
- Smart-Menüsystem zum Speichern von bis zu 256 Rezepten
- Flash-Firmware mit Aktualisierung über Smartkarte
- Einzel- oder Multi-Temperatur-Interface
- Vor Ort einstellbar für Ein- oder Mehrphasenbetrieb (Umstellung durch Servicetechniker)
- Eigendiagnose zum Überwachen von Ofenkomponenten und -leistung
- Smart-Volt-Sensor-Technologie* (nur U.S.)
- Stapelbar (Stapel-Gestell erforderlich)
- Garantie – 1 Jahr auf Teile und Arbeit

LIEFERUNG SERIENMÄSSIG MIT

- 1 Aluminium-Paddel (NGC-1478)
- 1 Flasche Reinigungsmittel (103180)
- 1 Flasche Schutzmittel (103181)
- 2 Sprühpistolen (103182)
- 2 Körbe (NGC-1331)



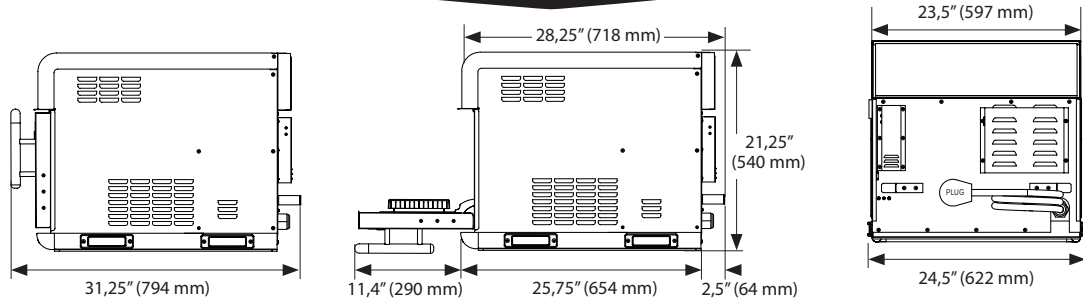
Dieses Produkt entspricht den von NFPA96 herausgegebenen Lüftungsempfehlungen gemäß EPA202 Testmethode.

* Die Smart-Volt-Sensor-Technologie regelt keine Fälle von Strommangel oder Überstrom. Der Anwender ist verantwortlich für eine den Angaben auf der Rückseite dieses Blatts entsprechende Stromversorgung.

† Die Zertifizierung für Betrieb ohne Abzugshaube gilt für alle Lebensmittel, außer für „fettthaltige Rohproteine“. Dazu gehören Hähnchen (mit Haut und Knochen), rohes Hamburgerhack, roher Speck, rohe Würstchen, Steaks etc. Bei der Zubereitung dieser Produktarten richten Sie sich bitte nach den örtlichen (HVAC) Vorschriften und Behörden, um eine Erfüllung der Lüftungsvorschriften sicher zu stellen.

Ein endgültiger Betrieb ohne Abzugshaube hängt ab von der AHJ Genehmigung, da einige Gerichtsbezirke die UL-Zertifizierung oder Anwendung nicht akzeptieren könnten. Sollten Sie Fragen zum Betrieb ohne Haube oder zu örtlichen Bestimmungen haben, senden Sie bitte eine E-Mail an: ventless.help@turbochef.com.

TurboChef behält sich das Recht vor, einen Austausch von Komponenten oder Änderungen an der Spezifikation ohne vorherige Nachricht vorzunehmen.



ABMESSUNGEN

Einzelgerät		
Höhe	21,25"	540 mm
Breite	24,5"	622 mm
Tiefe	31,25"	794 mm
Gewicht	245 lb.	111 kg
Garraum		
Höhe	6,9"	175 mm
Breite	19,4"	493 mm
Tiefe: Tür geöffnet / Tür geschlossen	14,75" / 12,75"	375 mm / 324 mm
Volumen	1,14 Kubikfuß	32,3 Liter
Abstand zur Wand (Ofen nicht für Einbau vorgesehen)		
Deckplatte	19"	483 mm
Seiten	2"	51 mm

ELEKTRISCHE TECHNISCHE DATEN - 1 PHASE

i3 US (i3-9500-1) - U.S.A.		
Spannung	208/240 V CA	
Frequenz	60 Hz	
Strom (Maximale Notwendige Stromversorgung)	40 A (50 A)	
Max. Leistungsaufnahme	8300/9600 Watt	
i3 UK (i3-9500-2-UK) - Großbritannien		
Spannung	230 V CA	
Frequenz	50 Hz	
Strom (Maximale Notwendige Stromversorgung)	40 A (62 A)	
Max. Leistungsaufnahme	9200 Watt	
i3 BK (i3-9500-6-BK) - Brasilien		
Spannung	220 V CA	
Frequenz	60 Hz	
Strom (Maximale Notwendige Stromversorgung)	40 A (50 A)	
Max. Leistungsaufnahme	8800 Watt	
i3 LA (i3-9500-7-LA) - Latein Amerika		
Spannung	220 V CA	
Frequenz	60 Hz	
Strom (Maximale Notwendige Stromversorgung)	40 A (50 A)	
Max. Leistungsaufnahme	8800 Watt	
i3 JK - 50 Hz (i3-9500-8-JK) - Japan 60 Hz (i3-9500-10-JK) - Japan		
Spannung	200 V CA	
Frequenz	50 Hz or 60 Hz	
Strom (Maximale Notwendige Stromversorgung)	40 A (50 A)	
Max. Leistungsaufnahme	8000 Watt	

ELEKTRISCHE TECHNISCHE DATEN - MEHRPHASEN

i3 DL (i3-9500-14-DL) - U.S.A.		
Spannung	208/240 V CA	
Frequenz	60 Hz	
Strom (Maximale Notwendige Stromversorgung)	24 A (30 A)	
Max. Leistungsaufnahme	8600/9900 Watt	

i3 ED (i3-9500-3-ED) - International		
Spannung	230 V CA	
Frequenz	50 Hz	
Strom (Maximale Notwendige Stromversorgung)	24 A (32 A)	
Max. Leistungsaufnahme	9500 Watt	
i3 EW (i3-9500-4-EW) - International		
Spannung	400 V CA	
Frequenz	50 Hz	
Strom (Maximale Notwendige Stromversorgung)	14 A (20 A)	
Max. Leistungsaufnahme	9500 Watt	
i3 AU (i3-9500-5-AU) - Australien		
Spannung	400 V CA	
Frequenz	50 Hz	
Strom (Maximale Notwendige Stromversorgung)	14 A (20 A)	
Max. Leistungsaufnahme	9500 Watt	
i3 JD - 50 Hz (i3-9500-9-JD) - Japan 60 Hz (i3-9500-11-JD) - Japan		
Spannung	200 V CA	
Frequenz	50 Hz or 60 Hz	
Strom (Maximale Notwendige Stromversorgung)	23 A (30 A)	
Max. Leistungsaufnahme	8000 Watt	
i3 KW (i3-9500-12-KW) - Mittlerer Osten / Korea		
Spannung	400 V CA	
Frequenz	60 Hz	
Strom (Maximale Notwendige Stromversorgung)	14 A (20 A)	
Max. Leistungsaufnahme	9500 Watt	
i3 SD (i3-9500-13-SD) - Mittlerer Osten / Korea		
Spannung	230 V CA	
Frequenz	60 Hz	
Strom (Maximale Notwendige Stromversorgung)	24 A (30 A)	
Max. Leistungsaufnahme	9200 Watt	
i3 LD (i3-9500-15-LD) - Latein Amerika		
Spannung	220 V CA	
Frequenz	60 Hz	
Strom (Maximale Notwendige Stromversorgung)	24 A (30 A)	
Max. Leistungsaufnahme	9100 Watt	
i3 BD (i3-9500-16-BD) - Brasilien		
Spannung	220 V CA	
Frequenz	60 Hz	
Strom (Maximale Notwendige Stromversorgung)	24 A (30 A)	
Max. Leistungsaufnahme	9100 Watt	

VERSANDINFORMATIONEN

U.S.: Alle in den U.S.A. versandten Geräte sind in einem doppelwandigen Wellpappekarton auf Holzpalette verpackt.
 International: Alle international per Luftfracht oder nicht als Containerbeipack versandten Geräte werden in Holzverschlüge verpackt.

Kartonmaße: 34" (L) x 30" (W) x 32" (H) / 864 mm x 762 mm x 813 mm
 Verschlagsmaße: 37" (L) x 33" (W) x 34" (H) / 940 mm x 838 mm x 864 mm
 Klassifizierung: 110 NMFC #26710 HS code 8419.81

Ca.-Gewicht im Karton: 290 lb. (132 kg) Ca.-Gewicht im Verschluss verpackt: 365 lb. (166 kg)

Min. Einschubhöhe für Karton: 30,5" (775 mm)
 Min. Einschubhöhe für Verschluss: 33,5" (851 mm)

TurboChef empfiehlt einen Trennschalter von Typ D für alle europäischen Installationen.
 TurboChef behält sich das Recht vor, einen Austausch von Komponenten oder Änderungen an der Spezifikation ohne vorherige Nachricht vorzunehmen.