



DER Söta Touch™

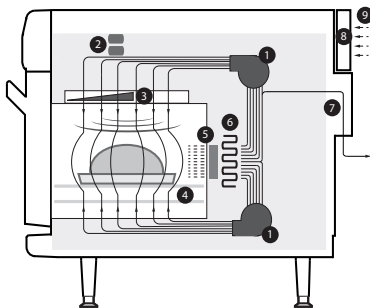


LEISTUNG

Mit TurboChef's patentierter Technologie für schnelle Speisezubereitungen ohne Qualitätsverluste, bietet der Söta Touch eine überragende Kochleistung auf kleinerem Raum mit geringerem Energieverbrauch.

BELÜFTUNG

- UL (KNLZ) - freigegeben für den unbelüfteten Betrieb †
- EPA 202-Test (8 Stunden):
 - Testprodukt: Pepperoni Pizzas
 - Ergebnis: 0.64 mg/m³
 - Voraussetzung für unbelüfteten Betrieb: <5.00 mg/m³
- internes Filtersystem zur Begrenzung von Rauch, Schmierfetten und Gerüchen



1. Gebläsemotoren
2. Mikrowellen-System
3. Verrührung der Umluft (oben) und Mikrowellen
4. Umluft (unten)
5. Katalysator
6. Heizelement
7. Abluftkatalysator
8. Luftfilter
9. Kaltluftzufuhr für Elektronische Komponenten

Projekt: _____

Geräte-Nr.: _____

Anzahl: _____

ÄUßERER AUFBAU

- Außenhülle und Tür aus pulverbeschichtetem, korrosionsbeständigem Stahl
- Frontblenden aus Aluminium-Druckguss mit Mattchrom-Akzenten
- kühle, berührungssichere Außenfläche; alle Oberflächen unter 50°C
- ergonomischer Mattchrom-Türgriff
- 4-Zoll einstellbare Stützfüße
- 7-Zoll kapazitiver Touchscreen mit Hartglas-Verblendung

INNERER AUFBAU

- 201/304 Edelstahl
- voll verschweißte und isolierte Ofenkammer
- herausnehmbares Untergestell und Düsenprallplatte unten

STANDARDEIGENSCHAFTEN

- einfache und intuitive Touchscreen-Bedienung
- unabhängig voneinander regelbare Doppelmotoren für die Umluft
- von oben wirkendes Mikrowellen-System
- Verrührer zur gleichmäßigen Verteilung von Luft und Mikrowellen
- integraler Umluftkatalysator gemäß UL (KNLZ) für unbelüfteten Betrieb
- externe Luftfilteranlage
- Abluftkatalysator zur weiteren Begrenzung von Emissionen und Gerüchen
- LED-Zeitanzeiger zählt die letzten 30 Sekunden der Zubereitung herunter
- intelligentes Systemmenü zur Speicherung von bis zu 256 Rezepten
- programmierbar über USB oder Smartcard
- Ethernet- und WiFi-kompatibel
- Flash Firmware-Updates über USB
- einfache oder doppelte Temperatur-Schnittstelle
- Feldkonfigurierung für Einzel- oder Mehrfachbetrieb (Anruf beim Service-Center notwendig)
- Selbstdiagnose zur Überwachung von Ofenkomponenten und der Leistung
- intelligente Spannungssensor-Technologie* (nur USA)
- stapelfähig (Stapelvorrichtung notwendig)
- inklusive Netzstecker und Kabel
- Garantie – 1 Jahr für Teile und Reparatur-Arbeitsstunden

MITGELIEFERTES STANDARDZUBEHÖR

- 1 Flasche Ofenreiniger (103180)
- 1 Flasche Ofenschutz (103181)
- 2 Pumpsprüher (103182)
- 2 Vollaluminium-Pfannen (i1-9496)
- 1 Aluminium-Schaufel (i1-9716)



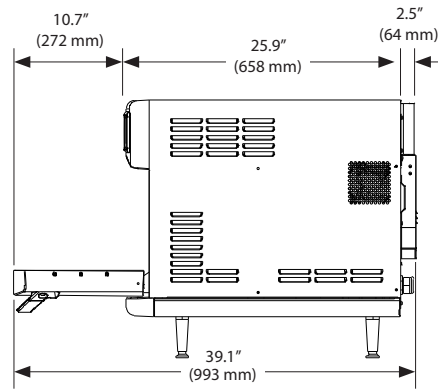
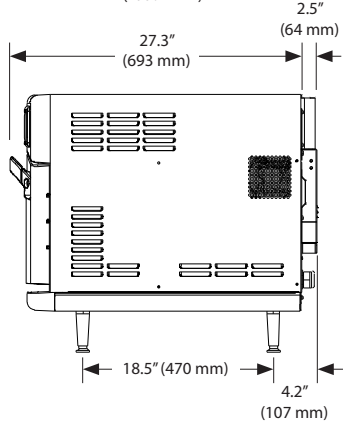
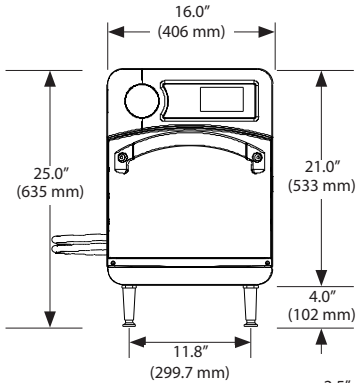
Dieses Gerät entspricht den Ventilationsempfehlungen nach NFPA96, getestet mit der EPA202 Methode.

* Die intelligente Spannungssensor-Technologie gleicht keine mangelnde oder Überspannung aus. Es liegt in der Verantwortung des Betreibers, für eine Stromzufuhr entsprechend der angegebenen Spezifikationen zu sorgen.

† Die Zulassung für den unbelüfteten Betrieb gilt für alle Lebensmittel mit Ausnahme von "fettreichen Rohproteinen". Dies beinhaltet Nahrungsmittel mit Knochen, Hähnchen mit Haut, rohes Hackfleisch, rohen Schinken, rohe Wurst, Steaks, etc. Wenn Sie diese Speisen zubereiten, beachten Sie die örtlichen HVAC-Vorschriften und konsultieren Sie die entsprechenden Behörden, um sicherzustellen, dass die Ventilationsanforderungen erfüllt werden.

Inwieweit unbelüftete Geräte verwendet werden dürfen, hängt von den jeweils zuständigen Behörden (AHJ) ab. Einige Rechtssprechungen erkennen die UL-Zertifizierung u.U. nicht an. Wenn Sie Fragen zu Zertifizierungen von unbelüfteten Geräten haben, oder zu den örtlichen Bestimmungen, kontaktieren Sie uns bitte per Email an ventless.help@turbochef.com.

TurboChef behält sich das Recht vor, ohne weitere Vorankündigung, Komponenten in den Geräten auszutauschen oder Spezifikationen zu ändern.



- US, CAN, LA (NEMA 6-30P)
- US, CAN – EINZEL MAG (NEMA 6-20P)
- UK, BK (IEC 309, 3-Pin)
- UK – EINZEL MAG 13 A (BS1363)
- EU – EINZEL MAG 16 A (CEE7/7)
- JK (NEMA L6-50, PSE, 3-Kontakt)
- JD (NEMA L6-50, PSE, 4-Kontakt)
- ED, BD, SD (IEC 309, 4-Pin)
- EW, KW (IEC 309, 5-Pin)
- AU (Clipsal, 5-Pin)

ABMESSUNGEN		
Einzelnes Gerät		
Höhe	25.0"	635 mm
Breite	16.0"	406 mm
Tiefe	29.8"	757 mm
Gewicht: Standard / Einzel Mag	170 lb. / 135 lb.	77.1 kg / 61 kg
Ofenraum/Innenkammer		
Höhe	7.2"	183 mm
Breite	12.5"	317 mm
Tiefe	10.5"	266 mm
Fassungsvermögen	0.54 cu.ft.	15.4 Liter
Wandabstände (Ofen ist nicht für Einbauten geeignet)		
Oben	5"	102 mm
Seiten	1"	25 mm
VERSANDHINWEISE		
U.S.: Alle innerhalb der USA versendeten Öfen sind in einer doppelwandigen Wellpappenbox auf einer Holzpalette aufliegend verpackt. International: Alle international per Luftfracht versendeten Öfen oder Lieferungen kleiner als Kontainerladungen, werden in Holzkisten verpackt.		
Boxengröße: 37" x 24" x 37" (940 mm x 610 mm x 940 mm) Kistengröße: 38" x 26" x 38" (965 mm x 660 mm x 965 mm) Warenklassifizierung: 110 NMFC #26710 HS Code 8419.81		
Gewicht (in Box verpackt): ca. 205 lb. (93 kg) / 170 lb. (77.1 kg) Gewicht (in Holzkiste verpackt): ca. 275 lb. (125 kg) / 240 lb. (109 kg)		
Notwendiger Rangierfreiraum für Box: mind. 24.5" (622 mm) Notwendiger Rangierfreiraum für Holzkiste: mind. 26.5" (673 mm)		

ELEKTRISCHE SPEZIFIKATIONEN			
EINZELPHASEN			
USA/Kanada	i1-9500-400	208/240 VAC, 60 Hz, 30 Amp Max Eingang: 6.2 kW, MW: 3.2 kW, HTR: 6.0 kW	
USA/Kanada – Einzel Mag 20 A	i1-9500-435	208/240 VAC, 60 Hz, 20 Amp Max Eingang: 4.2/4.8 kW, MW: 1.9 kW, HTR: 4.0/4.2 kW	
Europa (UK)	i1-9500-401-UK	230 VAC, 50 Hz, 27 Amp Max Eingang: 6.2 kW, MW: 3.2 kW, HTR: 6.0 kW	
Europa (UK) – Einzel Mag 13 A	i1-9500-436-UK	230 VAC, 50 Hz, 13 Amp Max Eingang: 3 kW, MW: 1.9 kW, HTR: 2.7 kW	
Europa (EU) – Einzel Mag 16 A	i1-9500-437-UK	230 VAC, 50 Hz, 16 Amp Max Eingang: 3.6 kW, MW: 1.9 kW, HTR: 2.7 kW	
Brasilien (BK)	i1-9500-405-BK	220 VAC, 60 Hz, 28 Amp Max Eingang: 6.2 kW, MW: 3.2 kW, HTR: 6.0 kW	
Lateinamerika (LA)	i1-9500-406-LA	220 VAC, 60 Hz, 28 Amp Max Eingang: 6.2 kW, MW: 3.2 kW, HTR: 6.0 kW	
Japan (JK)	i1-9500-407-JK	200 VAC, 50 Hz, 30 Amp Max Eingang: 6.2 kW, MW: 3.2 kW, HTR: 6.0 kW	
Japan (JK)	i1-9500-409-JK	200 VAC, 60 Hz, 30 Amp Max Eingang: 6.2 kW, MW: 3.2 kW, HTR: 6.0 kW	
MEHRPHASEN			
Europa Delta (ED)	i1-9500-402-ED	230 VAC, 50 Hz, 20 Amp Max Eingang: 6.2 kW, MW: 3.2 kW, HTR: 6.0 kW	
Europa Wye (EW)	i1-9500-403-EW	400 VAC, 50 Hz, 16 Amp Max Eingang: 6.2 kW, MW: 3.2 kW, HTR: 6.0 kW	
Australien Wye (AU)	i1-9500-404-AU	400 VAC, 50 Hz, 16 Amp Max Eingang: 6.2 kW, MW: 3.2 kW, HTR: 6.0 kW	
Japan Delta (JD)	i1-9500-408-JD	200 VAC, 50 Hz, 20 Amp Max Eingang: 6.2 kW, MW: 3.2 kW, HTR: 6.0 kW	
Japan Delta (JD)	i1-9500-410-JD	200 VAC, 60 Hz, 20 Amp Max Eingang: 6.2 kW, MW: 3.2 kW, HTR: 6.0 kW	
Korea/Nahost Wye (KW)	i1-9500-411-KW	400 VAC, 60 Hz, 16 Amp Max Eingang: 6.2 kW, MW: 3.2 kW, HTR: 6.0 kW	
Korea/Nahost Delta (SD)	i1-9500-412-SD	230 VAC, 60 Hz, 20 Amp Max Eingang: 6.2 kW, MW: 3.2 kW, HTR: 6.0 kW	

TurboChef Hautgeschäftsstelle
 2801 Trade Center Drive | Carrollton, Texas 75007 USA
 US: 800.90TURBO (800.908.8726) | International: +1 214.379.6000
 Fax: +1 214.379.6073 | www.turbochef.com

TurboChef empfiehlt den Einbau eines Trennschalters vom Typ D für Europäische Installationen.