

Kombidämpfer
FlexiCombi®
Elektro Kombidämpfer FlexiCombi® Classic 20.1
MKN-Nr.: FKECOD215C



world of cooking

Ausstattungsmerkmale

- analoge Einstellung und digitale Anzeige der Gar-temperatur, Feuchtigkeit, Garzeit und Kerntemperatur
- **Manuelles Bedienkonzept** mit 6 Gararten: SoftDämpfen, Dämpfen, ExpressDämpfen, Heißluft, CombiDämpfen, Regenerieren
- 100 Garprozesse speicherbar
- Garschrittfunktion – bis zu 6 Garschritte beliebig kombinierbar
- **FlexiRack®** – Kapazitätskonzept für bis zu 100% mehr Kapazität*
- **EasyLoad – serienmäßiger Quereinschub** für sicheres Arbeiten
- **DynaSteam®** – dynamische prozess- und beladungs-abhängige Dampfmengenanpassung
- dynamisch autoreversierendes Lüfterrad für hohe Gleichmäßigkeit
- 5 Luftgeschwindigkeiten programmierbar
- Lüfterrad-Sicherheits-Motorbremse
- integriertes Fettabscheidesystem
- **Hygiene-Garraumtür mit geschlossener 3-fach-Verglasung**
- Türanschlag rechts
- **Hygiene-Garraum** aus korrosionsbeständigem Chrom-Nickel-Stahl
- **ClimaSelect®** – Klimasteuerung in 25%-Schritten
- **Ready2Cook®** – Vorheizen, CoolDown, Klima vorbereiten
- interne Kerntemperaturmessung (bis 99 °C)

Zubehör

- Hordengestellwagen für Quereinschub serienmäßig, 20 Einschübe für GN 1/1 und FlexiRack®, mit Behälter-Kipp-sicherung, Einschubabstand 68 mm
- **EasyIn-Einfahrssystem** für Hordengestellwagen zum Ausgleich von Bodenunebenheiten bis zu 10 mm
- Vorheizbrücke



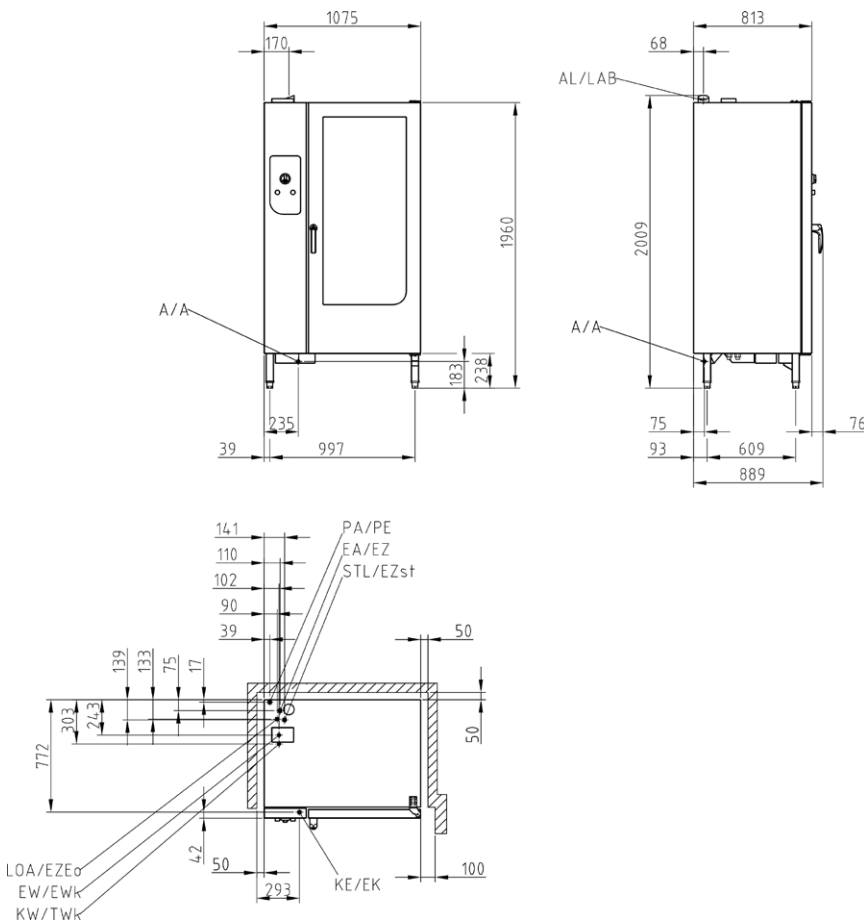
Optionen

- **WaveClean®** – automatisches Reinigungssystem inkl. geräteseitigem Siphon
- **integrierte Schlauchbrause**
- interner Mehrpunkt-Kerntemperaturfühler
- Anschluss für externen Mehrpunkt-Kerntemperaturfühler (nicht nachrüstbar)
- IPX 6 – Schutz gegen starkes Strahlwasser
- Schiffsausführung
- USPH Version auf Anfrage
- Gefängnisausführung
- Sonderspannung
- Schnittstelle für den Anschluss an eine Energieoptimierungsanlage nach DIN 18875 und potentialfreier Kontakt

Produktsicherheit



* im Vergleich zu GN 1/1



Weitere Informationen finden Sie auf: www.mkn.com/login

Allgemeine Installationsschnittstellen

bauseitige Schnittstellen

- Elektro-Festanschluss (EA/EZ)
- Kaltwasseranschluss (KW/TWK)
- Enthärtetes Wasser (EW/EWK)
- Abwasseranschluss (A/A)
- Abluft (AL)

Geräte-Maße (LxBxH) (mm)	1075 x 813 x 1960
Material Gehäuse	1.4301
Abmessung inkl. Verpackung (LxBxH ²) (mm)	1020 x 1300 x 2240
Netto-Gewicht (kg)	295
Brutto-Gewicht (kg)	329
max. Beladungsgewicht (kg)	150
Aufstellungshinweise; Sicherheitsabstände in mm	
nach hinten	50
links und rechts, jeweils	50
empfohlener Serviceabstand links	500
bei Abstellen des Hordenwagens links	800
Abstand zu Wärmequellen links	500
Abstand zu Fritteusen links und rechts, jeweils	mind. eine Länge der Schlauchbrause

Kombidämpfer
FlexiCombi®
 Elektro Kombidämpfer FlexiCombi® Classic 20.1
 MKN-Nr.: FKECOD215C



world of cooking

FKECOD215C

Kapazität	
Einschübe	20
GN 1/1 (530 x 325 x 65 mm)	20
Backmaß (600 x 400 x 85 mm)	16
FlexiRack® (530 x 570 x 65 mm)	20 (≈ 35x GN 1/1)
Teller (Ø 28 cm auf FlexiRack®-Rosten)	80
Teller (Ø 32 cm – Bankettwagen)	80
Portionen / Essen pro Tag	150 - 300 (GN 1/1); 150 - 400 (FlexiRack)

Elektro-Anschluss (380 V)	
Nennaufnahme (kW)	28.7
Spannung (V)	380 3 (N)PE AC
Absicherung (A)	3 x 50
Frequenzbereich (Hz)	50 / 60

Elektro-Anschluss (400 V)	
Nennaufnahme (kW)	31.7
Spannung (V)	400 3 (N)PE AC
Absicherung (A)	3 x 50
Frequenzbereich (Hz)	50 / 60

Elektro-Anschluss (415 V)	
Nennaufnahme (kW)	34.1
Spannung (V)	415 3 (N)PE AC
Absicherung (A)	3 x 50
Frequenzbereich (Hz)	50 / 60

Elektro-Anschluss (440 V)	
Nennaufnahme (kW)	31.5
Spannung (V)	440 3 (N)PE AC
Absicherung (A)	3 x 50
Frequenzbereich (Hz)	50 / 60

Trinkwasser kalt (KW/TWk)	
Anschlussdruck (bar)	2 - 6
Anschlussgröße	DN 20 (G ¾" A)
Qualität mmol/L (°dH)	< 4 (22.2)
Verbrauch Reinigung (L)	32

Enthärtetes Wasser (EW/EWk)	
Anschlussdruck (bar)	2 - 6
Anschlussgröße	DN 20 (G ¾" A)
Qualität mmol/L (°dH)	< 0.9 (5)
Verbrauch Dämpfen (L/h)	36
Verbrauch Kombidämpfen (L/h)	8
Verbrauch Reinigung (L)	3

Abwasser (A/A)	
Volumenstrom max. (L/min.)	10
Anschlussgröße	DN 50
Qualität	max. 80 °C

Nach VDI 2052 bei 400 V Anschlussspannung.	
Verwendung ohne Dampfkondensationshaube	
Wärmeabgabe latent (W)	5706
Wärmeabgabe sensibel (W)	3804
Dampfabgabe (g/h)	8401
Verwendung mit FlexiCombi® Air Kondensationshaube	
Wärmeabgabe latent (W)	1712
Wärmeabgabe sensibel (W)	3804
Dampfabgabe (g/h)	2520
Geräuschpegel (db (A))	< 70
Schutzart	IPX5



weitere Ausstattungsmerkmale

- Tür-Einhand-Drehgriff
- berührungsloser Türkontaktschalter, Türraststellungen mit Endanschlag
- steckbare Türdichtung – vom Kunden wechselbar
- Tropfwanne mit Permanententleerung
- Halogen-Garraumbeleuchtung hinter schocksicherem Glas
- manuelles Reinigungsprogramm (entfällt bei Option WaveClean®)
- Wartungshinweis für externe Wasserfilter
- bedarfsgerechte Energiezufuhr
- reduzierte Heizleistung (E/2)
- **integrierter Wärmetauscher**
- HACCP Basisversion
- integrierter HACCP Speicher
- Zeitschaltuhr mit Startzeitvorwahl
- manuelle Beschwadung
- USB-Schnittstelle u.a. für Softwareupdates**
- Lautsprecher, einstellbare Töne
- akkustisches Signal nach Garzeitende
- potentialfreier Kontakt für externe Ablufthaube
- direkter Abwasserfestanschluss nach DVGW möglich

Sonderausstattung

FKE_AIR_201 FlexiCombi® Air Kondensationshaube

FlexiRack® Bleche (siehe Zubehör-Prospekt)

206050	Frittierkorb
202363	Granitemailliertes Blech, 20 mm tief
202368	Backblech gelocht
206045	Rost
10017446	Hähnchengrillgestell
202376	Muldenblech

GN 1/1 Bleche (siehe Zubehör-Prospekt)

10012901	Frittierkorb
202345	Granitemailliertes Blech, 20 mm tief
202379	Backblech gelocht
206104	Rost
202375	Muldenblech

u.a. auch Starter-, Back-, GN-Pakete erhältlich!

10027119	Hordengestellwagen für GN 2/1 Quereinschub inkl. EasyIn
10027239	Teller-Hordengestellwagen (inkl. EasyIn)
201792	Thermo-Isolierhaube

TWO_IN_ONE	WaveClean® two-in-one-Reinigungs-Kartusche
------------	--

10016941	Bodenbefestigung für Standgeräte
----------	----------------------------------

** kostenlos unter www.mkn.com

