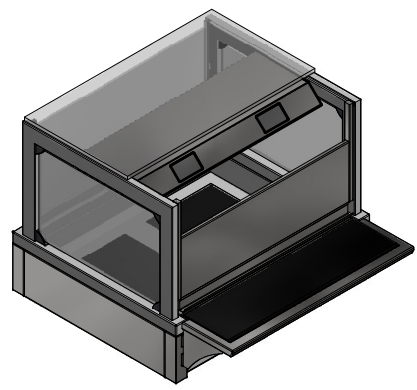
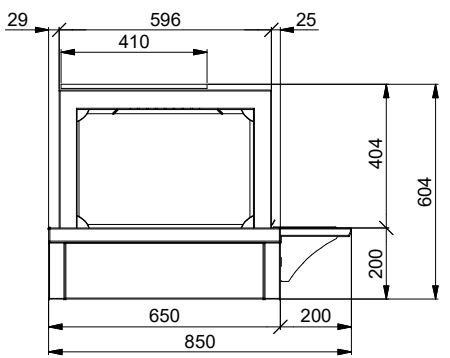
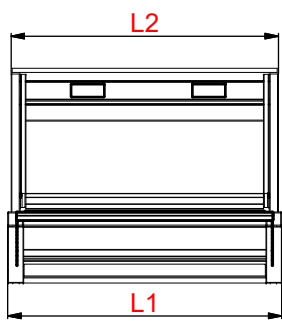


DE: Dieses Dokument und dessen Inhalt bleiben geistiges Eigentum der Firma Beer Grill AG, 5612 Villmergen, Schweiz. Das Weiterreichen an Dritte und/oder die Vervielfältigung ist ohne Zustimmung der Beer Grill AG untersagt.  
 FR: Ce document et son contenu sont la propriété intellectuelle de la Société Beer Grill AG, 5612 Villmergen, Suisse. La transmission à des tiers et/ou la duplication est interdite sans l'approbation de Beer Grill AG.  
 EN: This document and its contents remain the intellectual property of Beer Grill AG, 5612 Villmergen, Switzerland. Passing it on to third parties and/or reproducing it in any way are prohibited without authorisation from Beer Grill AG.

# 5E (400)



Apparate-Typ	Einzelgeräte				zusammengebaute Geräte			
					2-teilig		3-teilig	
	GN-2/1	GN-3/1	GN-4/1	GN 5/1	GN-4/1 2+2	GN-5/1 2+3/3+2	GN-6/1 2+4/4+2/3+3	GN 6/1 2+2+2
<b>GN</b>								
Dimensionen								
L1	mm	770	1110	1450	1495	1835	2175	2220
L2	mm	750	1090	1430	1475	1815	2155	2200
<b>Elektrischer Anschluss</b>		230VAC	230/400VAC	400VAC	400VAC	400VAC	400VAC	400VAC
		LN+PE	LN+PE/2LN+PE	3LN+PE	3LN+PE	3LN+PE	3LN+PE	3LN+PE
Leistung	Easy / Touch	W	2050 W	3050 W	4050 W	5050 W	6050 W	6050 W
Max. Nennstrom	Easy / Touch	A	8.9 A	13.2 A / 9.1 A	6.1 A	9.2 A	9.2 A	9.2 A
Leistung	Master Touch	W	2100 W	3100 W	4100 W	5150 W	--	--
Max. Nennstrom	Master Touch	A	9.2 A	13.5 A / 9.1 A	6.1 A	9.2 A	--	--
Stecker		CH	T 12	T 15	T15			
		EU	Schuko		CEE 16			
		GB/ IR	no plug		no plug			
Kabellänge ca.		m	3		3			
<b>Données électrique</b>			230VAC	230/400VAC	400VAC	400VAC	400VAC	400VAC
			LN+PE	LN+PE/2LN+PE	3LN+PE	3LN+PE	3LN+PE	3LN+PE
Puissance électrique	Easy / Touch	W	2050 W	3050 W	4050 W	5050 W	6050 W	6050 W
Courant nominal max.	Easy / Touch	A	8.9 A	13.2 A / 9.1 A	6.1 A	9.2 A	9.2 A	9.2 A
Puissance électrique	Master Touch	W	2100 W	3100 W	4100 W	5150 W	--	--
Courant nominal max.	Master Touch	A	9.2 A	13.5 A / 9.1 A	6.1 A	9.2 A	--	--
Fiche		CH	T 12	T 15	T15			
		EU	Schuko		CEE 16			
		GB/ IR	no plug		no plug			
Longueur du câble env.		m	3		3			
<b>Electrical connection</b>			230VAC	230/400VAC	400VAC	400VAC	400VAC	400VAC
			LN+PE	LN+PE/2LN+PE	3LN+PE	3LN+PE	3LN+PE	3LN+PE
electrical power	Easy / Touch	W	2050 W	3050 W	4050 W	5050 W	6050 W	6050 W
Max. nominal current	Easy / Touch	A	8.9 A	13.2 A / 9.1 A	6.1 A	9.2 A	9.2 A	9.2 A
electrical power	Master Touch	W	2100 W	3100 W	4100 W	5150 W	--	--
Max. nominal current	Master Touch	A	9.2 A	13.5 A / 9.1 A	6.1 A	9.2 A	--	--
Plug		CH	T 12	T 15	T15			
		EU	Schuko		CEE 16			
		GB/ IR	no plug		no plug			
Length of cable		m	3		3			

**Aufstellvorschrift gemäss Zeichnung**  
 Specification d'installation selon dessine N°  
 Specification of installation according drawing No 17-M-08-192-00

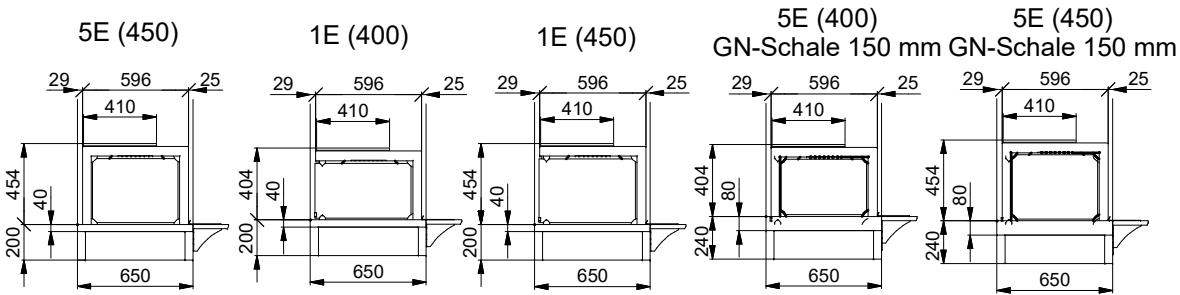
**Einbauvorschrift gemäss Zeichnung**  
 Instruction d'installation selon dessine N°  
 Installation instruction according drawing No 17-M-08-191-00

**Einbau in geschlossene Nischen gemäss Zeichnung**  
 Encastré dans niche fermée selon dessine N°  
 Built-in closed niche according drawing No 17-M-08-190-00

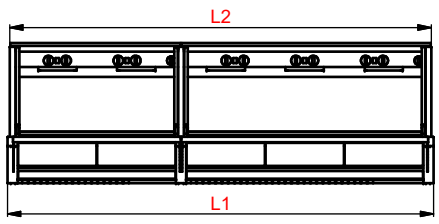
**Achtung Belüftung!** Für spezielle Anforderungen an bauseitiges Einbaumöbel siehe Zeichnung  
**Attention aération!** Pour les directives spécifiques pour la construction des meubles voir dessine 17-M-08-190-00  
**Attention aeration!** Pour les directives spécifiques pour la construction des meubles voir dessine

**Achtung Kabelausgang!** Für Kabelausgänge siehe Zeichnung  
**Attention sortie du câble!** Pour la sortie du câble voir dessine 17-M-03-110-34  
**Attention cable outlet!** For cable outlet see drawing

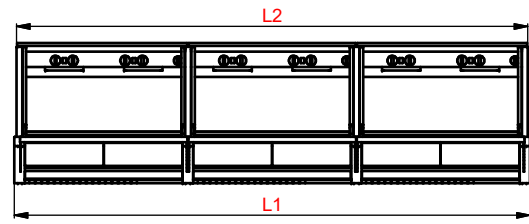
**Achtung Wasserablauf!** Für Wasserabläufe siehe Zeichnung  
**Attention Écoulement d'eau!** Pour l'écoulement d'eau voir dessine 17-M-03-109-38  
**Attention water drainage!** For water drainage see drawing



Zusammengebaute Geräte (2- teilig) GN-4/1...6/1  
 Appareils assemblés (en 2 parties) GN-4/1...6/1  
 Built together units (2 sections) GN-4/1...6/1



Zusammengebaute Geräte (3- teilig) GN-6/1 (2+2+2)  
 Appareils assemblés (en 3 parties) GN-6/1 (2+2+2)  
 Built together units (3 sections) GN-6/1 (2+2+2)



nur Easy 2011 & Culinario Touch

R2	R1	Aender.	B	19.09.2019	ume	komplett überarbeitet	Ers. durch:	
		A	08.06.2017	mab	Elektrische Daten angepasst		Ers. für:	
		Ind.	Datum	Name	Aenderung		Komm.	
<b>Easy / Touch / Master Touch</b> <b>Culinario - Planerordner</b> <b>Culinario - Fiche technique</b> <b>Culinario - Technical data sheet</b>							Gezeich. G.Affolter 11.02.2014 Geprüft Massstab Format Blatt 1 1 : 15 A3 von 1	
							Beer Grill AG CH - 5612 Villmergen Tel: +41 / (0) 56 618 78 00 Fax: +41 / (0) 56 618 78 49 e-Mail: info@beerg grill.com	<b>17Tb154-00B</b>
Aenderungen vorbehalten / Sous réserve de modifications / Subject to change without notice								