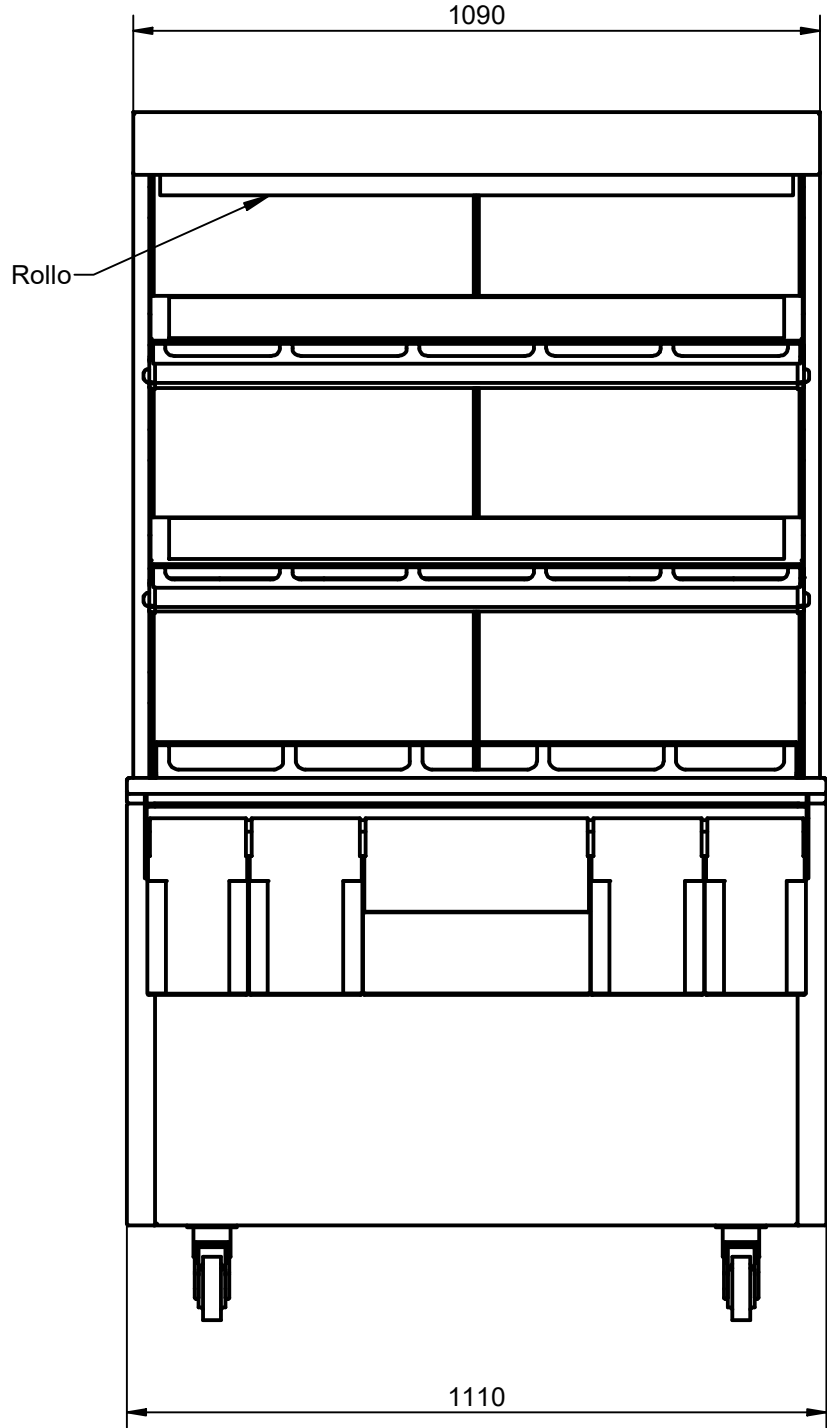


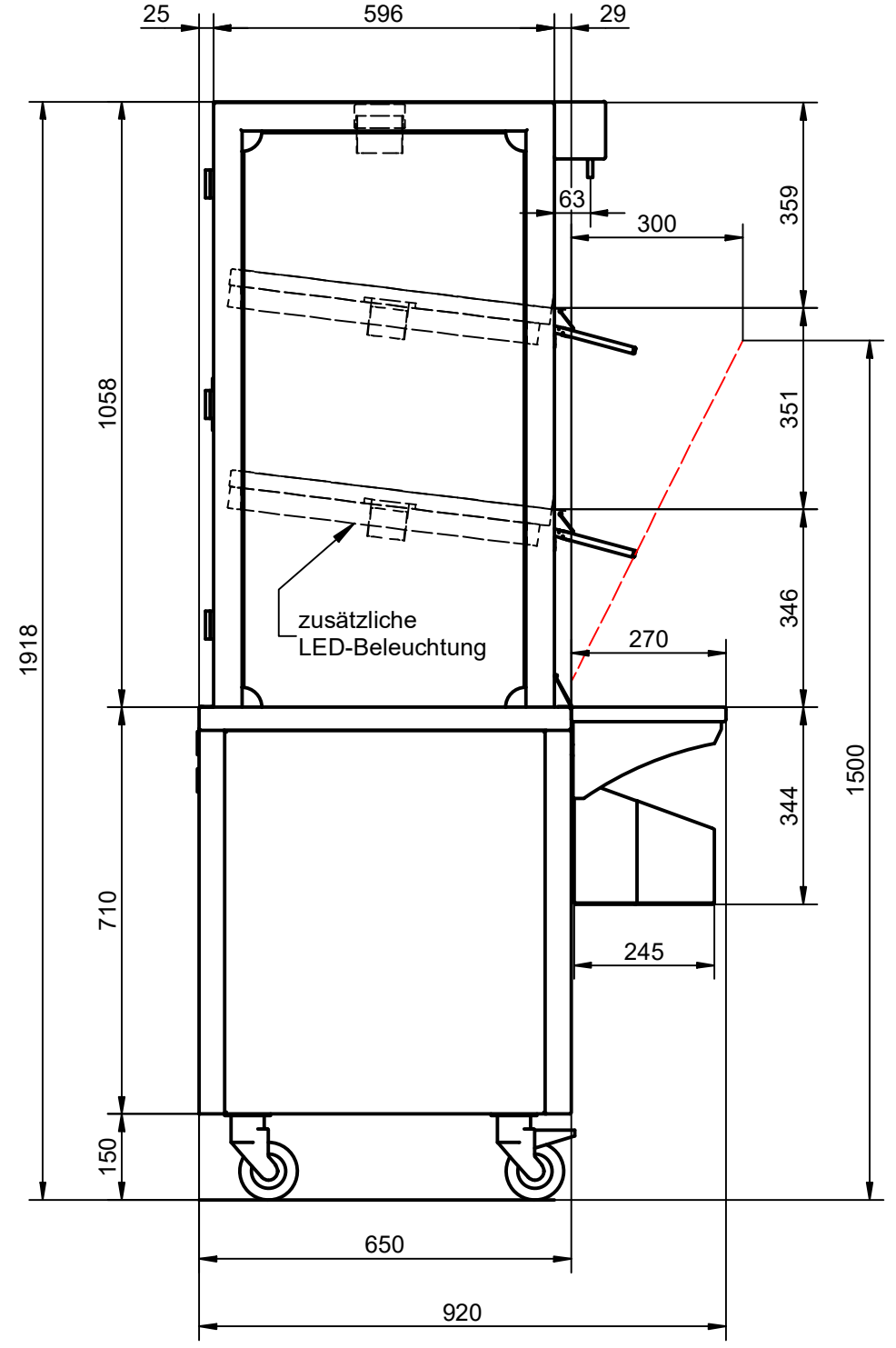
DE: Dieses Dokument und dessen Inhalt bleiben geistiges Eigentum der Firma Beer Grill AG, 5612 Villmergen, Schweiz. Das Weiterreichen an Dritte und/oder die Vervielfältigung ist ohne Zustimmung der Beer Grill AG untersagt.
 FR: Ce document et son contenu sont la propriété intellectuelle de la Société Beer Grill AG, 5612 Villmergen, Suisse. La transmission à des tiers et/ou la duplication est interdite sans l'approbation de Beer Grill AG.
 EN: This document and its contents remain the intellectual property of Beer Grill AG, 5612 Villmergen, Switzerland. Passing it on to third parties and/or reproducing it in any way are prohibited without authorisation from Beer Grill AG.




Elektrischer Anschluss:
 400 VAC, 3LN+PE, 5420 W
 Max. Nennstrom 9.2A
 Kabellänge ca. 3 m
 Stecker Typ 15 oder CEE 16

Données électriques:
 400 VAC, 3LN+PE, 5420 W
 Courant nominal max. 9.2A
 Longueur du câble env. 3 m
 Fiche type 15 ou CEE 16

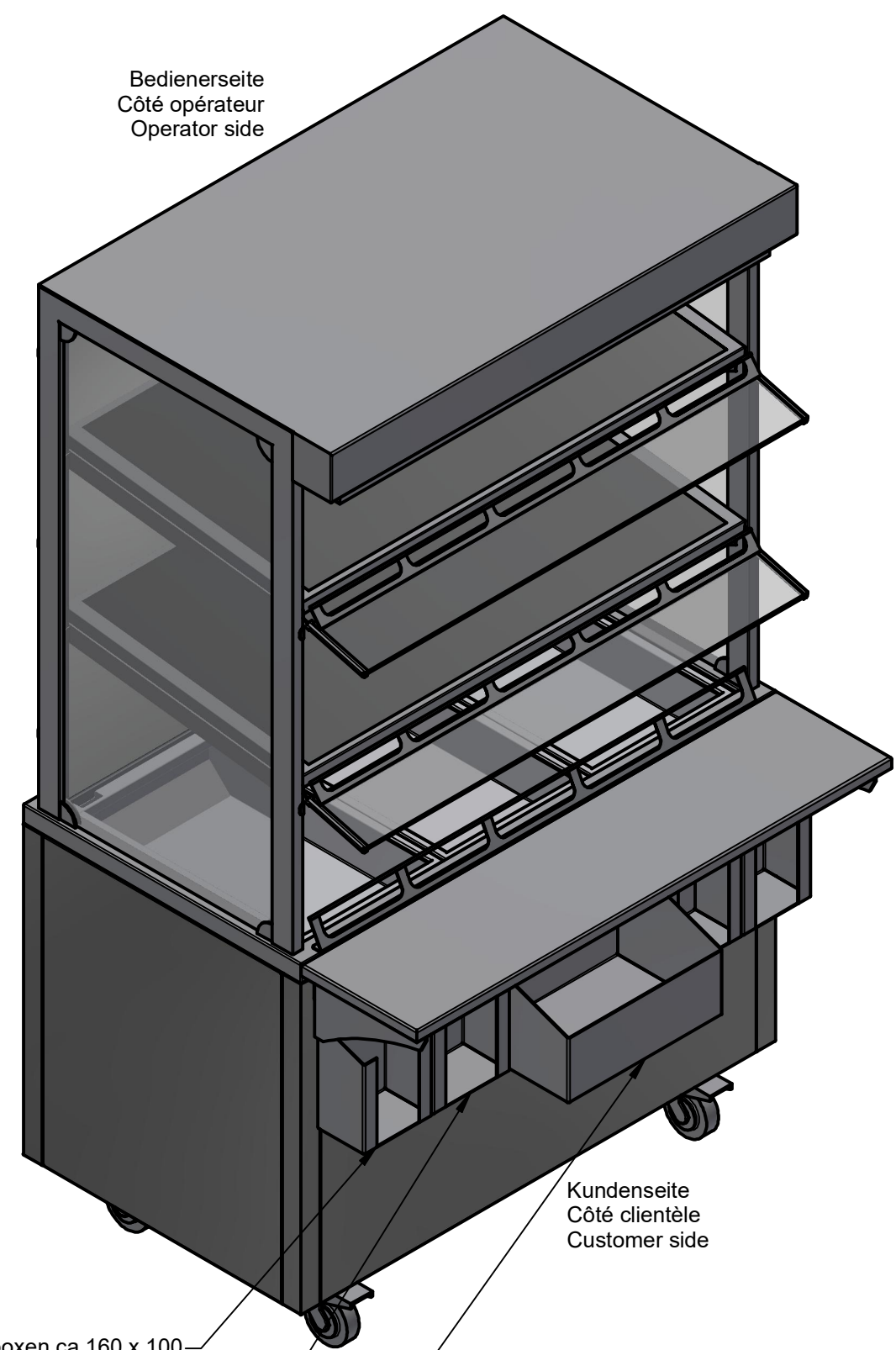
Electrical connecting:
 400 VAC, 3LN+PE, 5420 W
 Max. nominal current 9.2A
 Length of connect.cable ca. 3 m
 With plug type 15 or CEE 16



R2	R1	Aender.	B	24.04.2023	ume	überarbeitet	Ers. durch:		
			A	07.03.2023	ume	niedriges Frontglas entfernt, Spuckschutz auf allen Etagen hinzugefügt	Ers. für:		
		Ind.	Datum	Name	Aenderung		Komm.		
GN-3/1 Culinario mit Hot Tower Aufbau schräg							Gezeich.	U.Meier	02.03.2023
Culinario - Fahrmodell							Gepprüft		
Culinario - Modèle mobile							Massstab	Format	Blatt 1
Culinario - Mobile model							1 : 12	A3	von 2
							Beer Grill AG CH - 5612 Villmergen Tel.: +41 / (0) 56 618 78 00 Fax: +41 / (0) 56 618 78 49 e-Mail: info@beerg grill.com		
							17Md027-30B		

Aenderungen vorbehalten / Sous réserve de modifications / Subject to change without notice

DE: Dieses Dokument und dessen Inhalt bleiben geistiges Eigentum der Firma Beer Grill AG, 5612 Villmergen, Schweiz. Das Weiterreichen an Dritte und/oder die Vervielfältigung ist ohne Zustimmung der Beer Grill AG untersagt.
 FR: Ce document et son contenu sont la propriété intellectuelle de la Société Beer Grill AG, 5612 Villmergen, Suisse. La transmission à des tiers et/ou la duplication est interdite sans l'approbation de Beer Grill AG.
 EN: This document and its contents remain the intellectual property of Beer Grill AG, 5612 Villmergen, Switzerland. Passing it on to third parties and/or reproducing it in any way are prohibited without authorisation from Beer Grill AG.



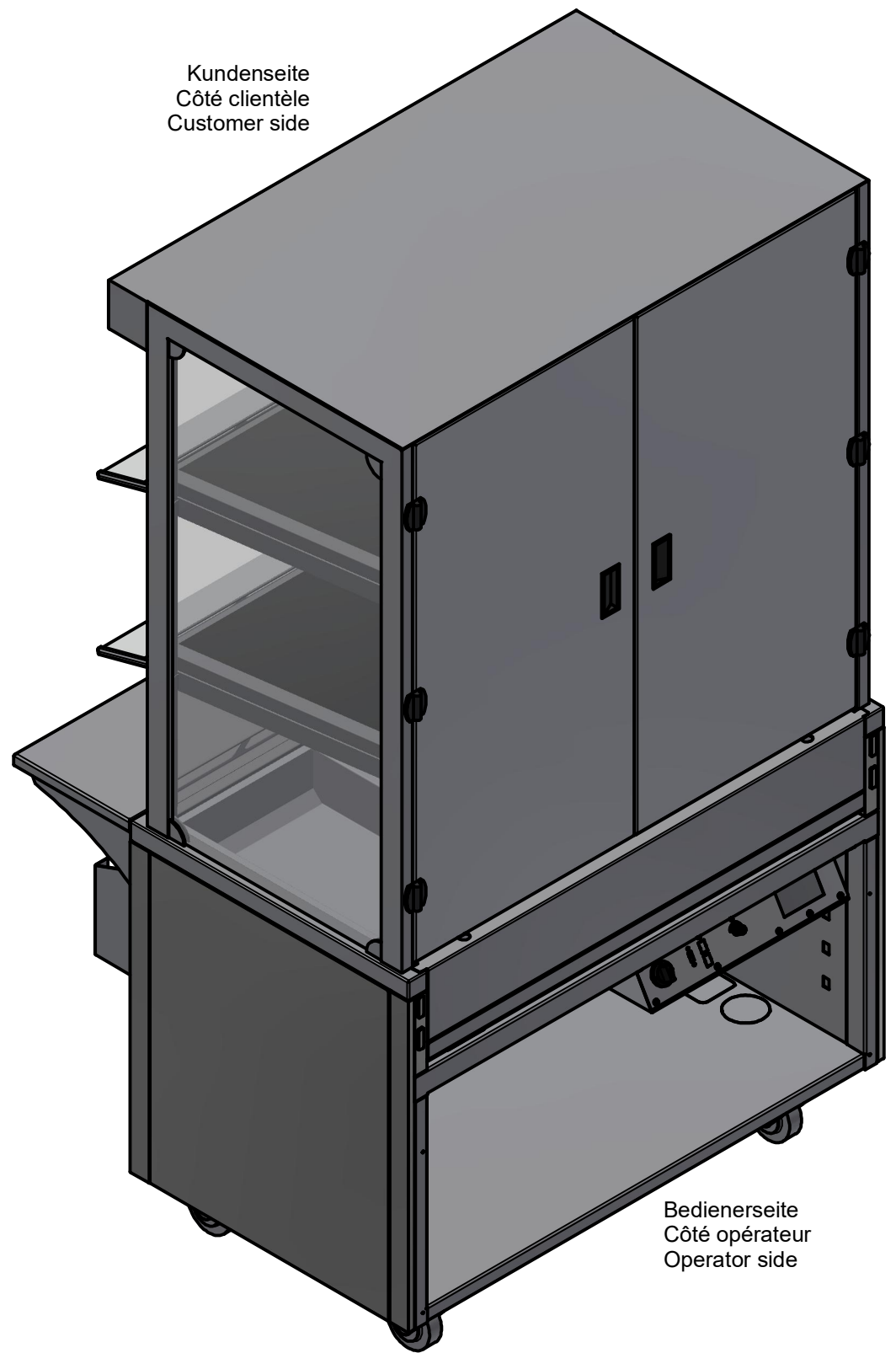
Bedienseite
Côté opérateur
Operator side

Kundenseite
Côté clientèle
Customer side

2 Aufhängeboxen ca 160 x 100
für kleine Menu-Behälter


2 Aufhängeboxen ca 180 x 120
für grosse Menu-Behälter

Aufhängebox ca 360 x 245 mm
für Besteck



Kundenseite
Côté clientèle
Customer side

Bedienseite
Côté opérateur
Operator side

R2	R1	Aender.	B	Datum	ume	Name	überarbeitet	Ers. durch:			
		A		07.03.2023	ume		niedriges Frontglas entfernt, Spuckschutz auf allen Etagen hinzugefügt	Ers. für:			
		Ind.		Datum	Name	Aenderung		Komm.			
		GN-3/1 Culinario mit Hot Tower Aufbau schräg							Gezeich.	U.Meier	02.03.2023
		Culinario - Fahrmodell							Geprüft		
		Culinario - Modèle mobile							Massstab	Format	Blatt 2
		Culinario - Mobile model							1 : 10.5	A3	von 2
								Beer Grill AG CH - 5612 Villmergen Tel.: +41 / (0) 56 618 78 00 Fax: +41 / (0) 56 618 78 49 e-Mail: info@beerg grill.com			
								17Md027-30B			

Aenderungen vorbehalten / Sous réserve de modifications / Subject to change without notice