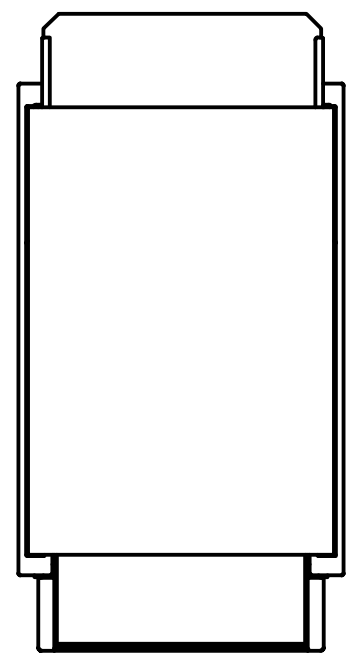
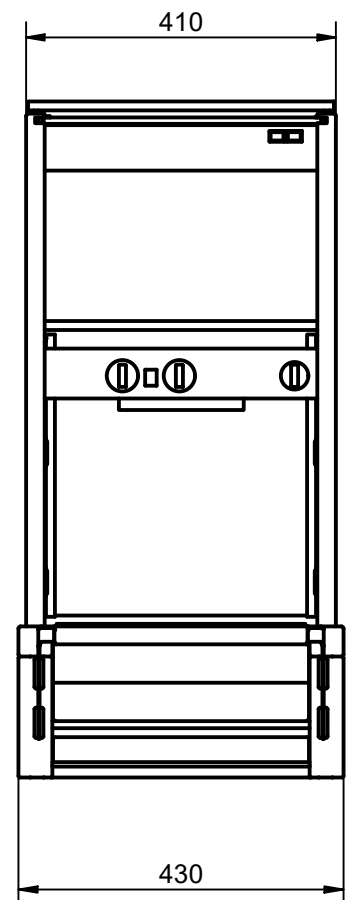
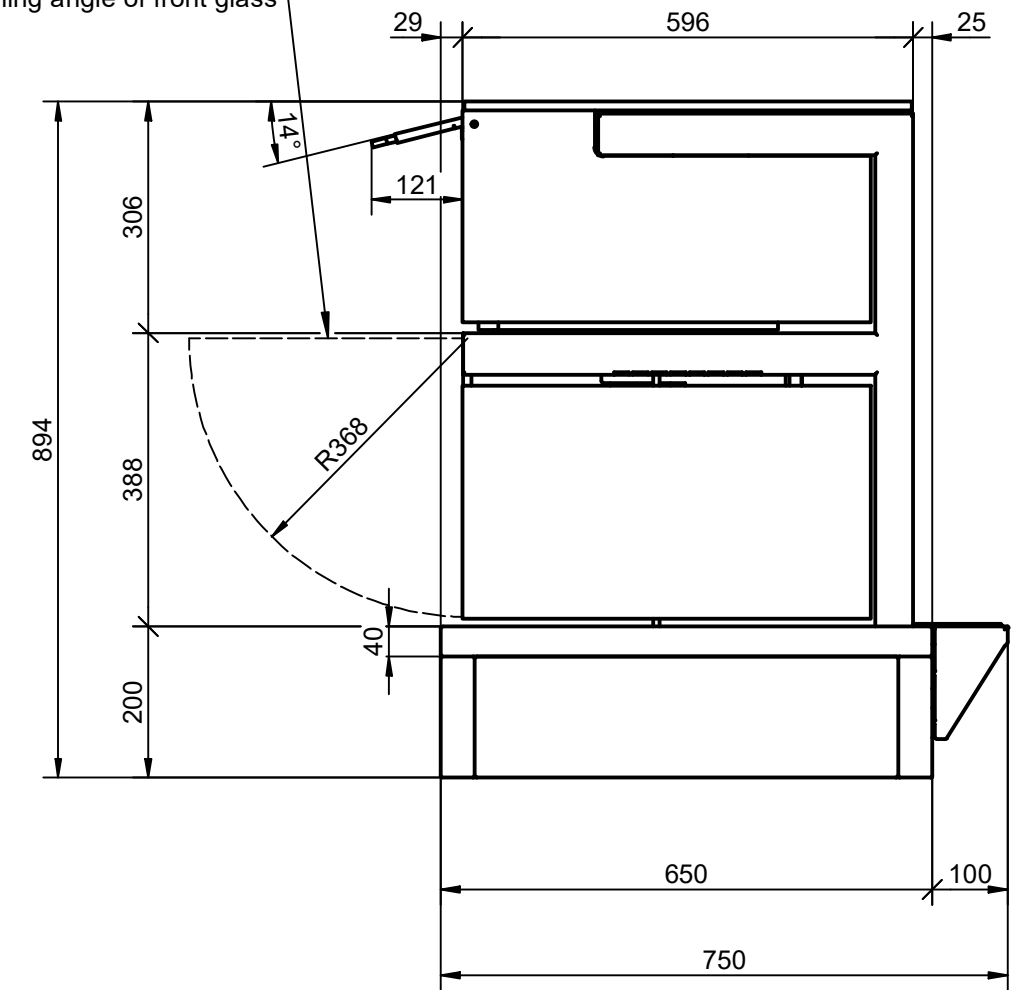


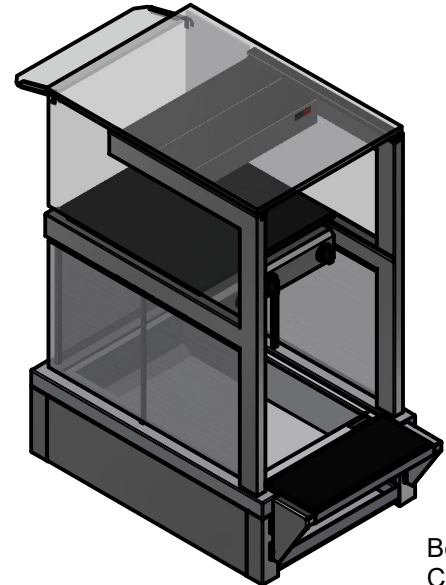
DE: Dieses Dokument und dessen Inhalt bleiben geistiges Eigentum der Firma Beer Grill AG, 5612 Villmergen, Schweiz. Das Weiterreichen an Dritte und/oder die Vervielfältigung ist ohne Zustimmung der Beer Grill AG untersagt.  
 FR: Ce document et son contenu sont la propriété intellectuelle de la Société Beer Grill AG, 5612 Villmergen, Suisse. La transmission à des tiers et/ou la duplication est interdite sans l'approbation de Beer Grill AG.  
 EN: This document and its contents remain the intellectual property of Beer Grill AG, 5612 Villmergen, Switzerland. Passing it on to third parties and/or reproducing it in any way are prohibited without authorisation from Beer Grill AG.



Frontglas Öffnungswinkel  
 Angle d'ouverture de la vitre frontale  
 Opening angle of front glass

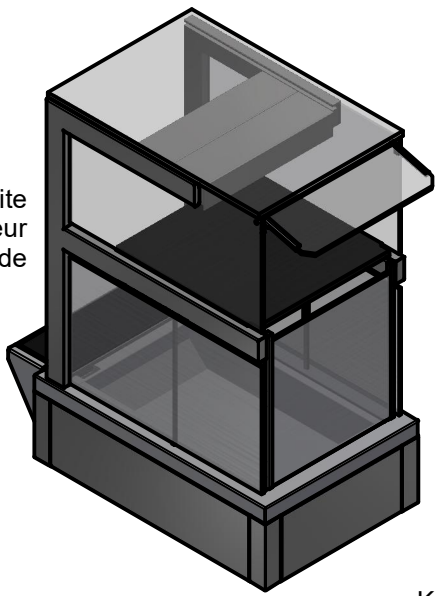


Kundenseite  
 Côté clientèle  
 Customer side



Bedienseite  
 Côté opérateur  
 Operator side

Bedienseite  
 Côté opérateur  
 Operator side



Kundenseite  
 Côté clientèle  
 Customer side

**Elektrischer Anschluss:**  
 230 VAC, LN+PE, 1450 W  
 Max. Nennstrom 6.3A  
 Kabellänge ca. 3 m  
 Stecker Typ 12 oder Schuko

**Données électriques:**  
 230 VAC, LN+PE, 1450 W  
 Courant nominal max. 6.3A  
 Longueur du câble env. 3 m  
 Fiche type 12 ou Schuko

**Electrical connecting:**  
 230 VAC, LN+PE, 1450 W  
 Max. nominal current 6.3A  
 Length of connect.cable ca. 3 m  
 With plug type 12 or Schuko

**Aufstellvorschriften:**  
 Einbau gemäss 17-M-08-191-00 +  
 17-M-08-192-00

**Spécification d'installation:**  
 Installation selon 17-M-08-191-00 +  
 17-M-08-192-00

**Specification of instalation:**  
 Installation according to 17-M-08-191-00 +  
 17-M-08-192-00

R2	R1					Ers. durch:
Aender.						Ers. für:
A	06.10.2023	ume	Schneidbrett geändert auf 100 mm			Komm.
Ind.	Datum	Name	Aenderung			
GN-1/1 - Easy, Var. 1E(Duplex), Spezial, SB100						Gezeich. U.Meier 14.12.2022
Culinario - Tischmodel						Geprüft
Culinario - Modèle de table						Masstab Format Blatt 1
Culinario - Table top model						1 : 10 A3 von 1



Beer Grill AG  
 CH - 5612 Villmergen  
 Tel.: +41 / (0) 56 618 78 00  
 Fax: +41 / (0) 56 618 78 49  
 e-Mail: info@beerg grill.com

17Mc976-10A

Aenderungen vorbehalten / Sous réserve de modifications / Subject to change without notice