

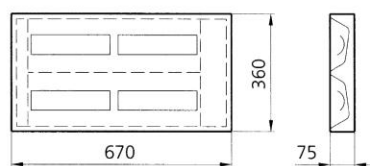
## Beer Keramik-Infrarot-Wärmebrücke 2-reihig

- Zum Warmhalten von angerichteten Menüs
- Beheizung mit 2 Reihen Keramik-Heizkörpern für zwei 30er-Teller hintereinander und 2 – 7 nebeneinander
- Gehäuse aus Chromnickelstahl 18/8
- Bedienung über wärmebeständigen Drehschalter
- Vorbereitete Seitenteile für Montagezubehör zur Montage an Oberbau oder auf Abdeckung
- Berührungs-Schutz unterhalb der Heizkörper
- Drehschalter links oder rechts wählbar

### Technische Daten

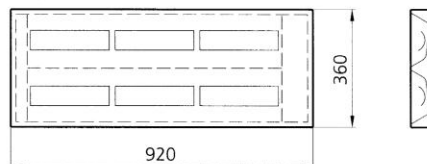
1000W (4x250W), 230V, PNE  
4 Keramikheizkörper 591020  
1 Zone

**Art.-Nr. 192 000**



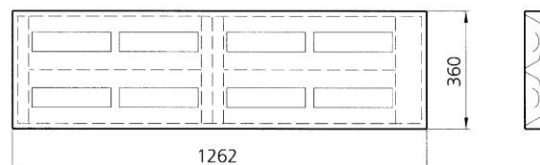
1500W (6x250W), 230V, PNE  
6 Keramikheizkörper 591020  
1 Zone

**Art.-Nr. 192 001**



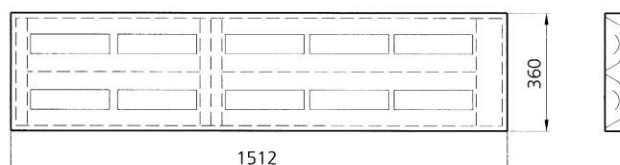
2000W (8x250W), 230V, PNE  
8 Keramikheizkörper 591020  
2 Zonen

**Art.-Nr. 192 002**



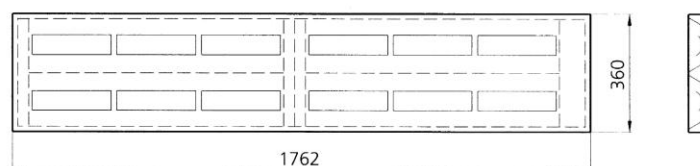
2500W (10x250W), 400V, 2 PNE  
10 Keramikheizkörper 591020  
2 Zonen

**Art.-Nr. 192 003**



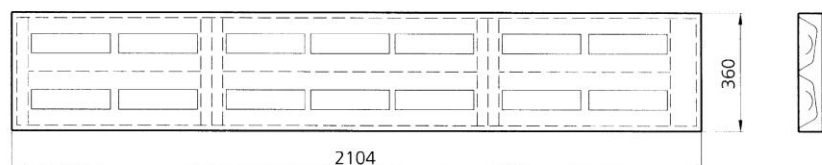
3000W (12x250W), 400V, 2 PNE  
12 Keramikheizkörper 591020  
2 Zonen

**Art.-Nr. 192 004**



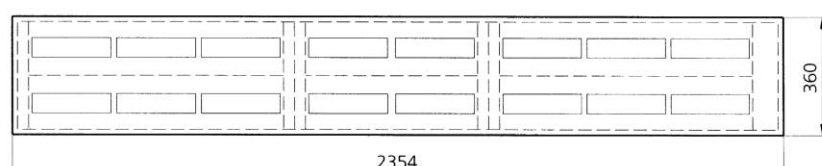
3500W (14x250W), 400V, 2 PNE  
14 Keramikheizkörper 591020  
3 Zonen

**Art.-Nr. 192 005**



4000W (16x250W), 400V, 2 PNE  
16 Keramikheizkörper 591020  
3 Zonen

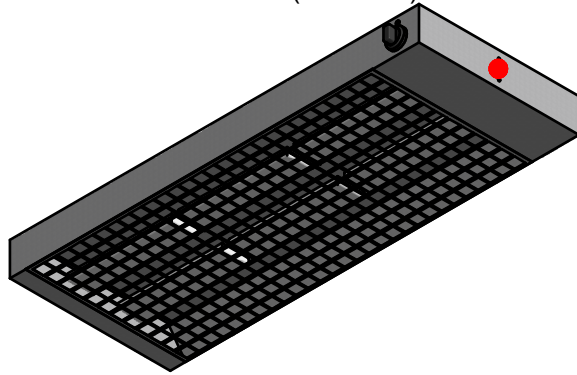
**Art.-Nr. 192 006**



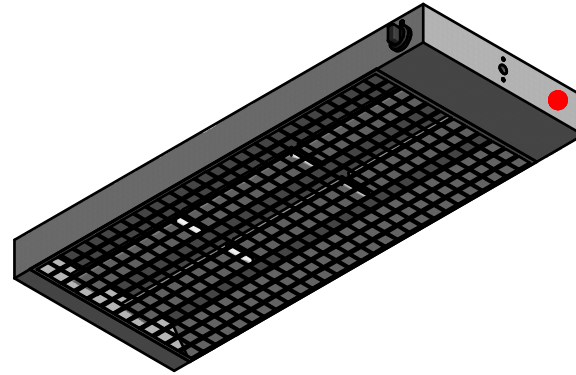


Übersicht mögliche Kabelausgangspositionen  
 Overview possible cable starting positions  
 Vue d'ensemble du choix de la position du câble d'alimentation

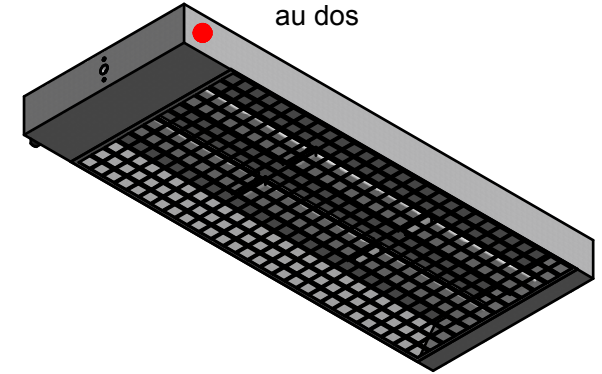
Stirnseite Mitte (Standard)  
 on the face side, in the middle (standard)  
 sur le côté au milieu (standard)



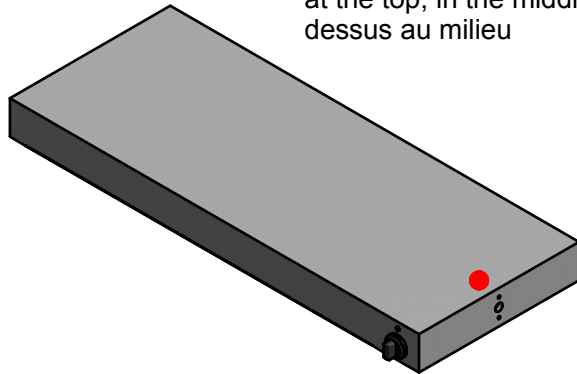
Stirnseite hinten  
 on the face side, at the back  
 sur le côté à l'arriere



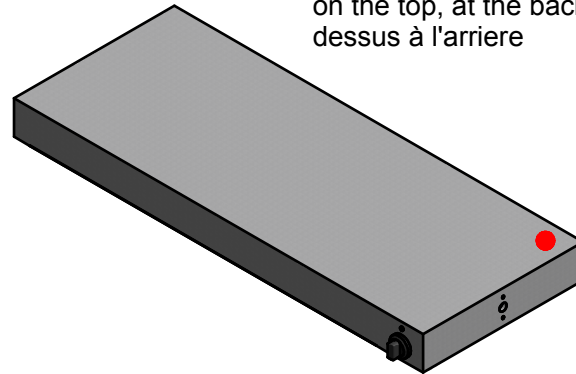
Auf der Rückseite  
 on the back side  
 au dos




Oben in der Mitte  
 at the top, in the middle  
 dessus au milieu



Oben hinten  
 on the top, at the back  
 dessus à l'arriere



R2	R1							Ers. durch:		
Aender.		A	06.03.2013	mab	Drehknopf			Ers. für:		
		Ind.	Datum	Name	Aenderung	Ind.	Datum	Name	Aenderung	Komm.
IR-Wärmebrücke 2-reihig								Gezeich.	Franz	29.04.2011
Technisches Datenblatt								Geprüft		
								Massstab	Blatt 2	
								1:7.5	von 2	
 Beer Grill AG CH - 5612 Villmergen Tel.: +41 / (0) 56 618 78 00 Fax: +41 / (0) 56 618 78 49 e-Mail: info@beergrill.com								61Ma001-20A		
Aenderungen vorbehalten / Sous réserve de modifications / Subject to change without notice										