

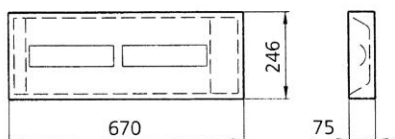
Beer Keramik-Infrarot-Wärmebrücken 1-reihig

- Zum Warmhalten von angerichteten Menüs
- Beheizung mit 1 Reihe Keramik-Heizkörpern für 1 Teller in der Tiefe und 2 – 7 nebeneinander
- Gehäuse aus Chromnickelstahl 18/8
- Bedienung über wärmebeständigen Drehschalter
- Vorbereitete Seitenteile für Montagezubehör zur Montage an Oberbau oder auf Abdeckung
- Berührungs-Schutz unterhalb der Heizkörper
- Drehschalter links oder rechts wählbar

Technische Daten

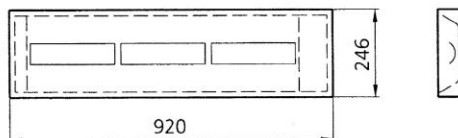
800W (2x400W), 230V, PNE
2 Keramikheizkörper 591021
1 Zone

Art.-Nr. 193 000



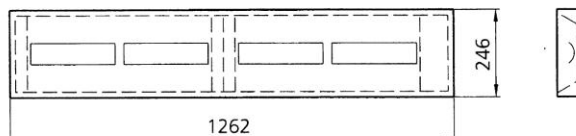
1200W (3x400W), 230V, PNE
3 Keramikheizkörper 591021
1 Zone

Art.-Nr. 193 001



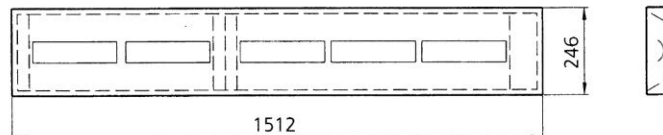
1600W (4x400W), 230V, PNE
4 Keramikheizkörper 591021
2 Zonen

Art.-Nr. 193 002



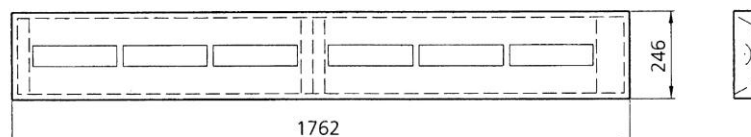
2000W (5x400W), 230V, PNE
5 Keramikheizkörper 591021
2 Zonen

Art.-Nr. 193 003



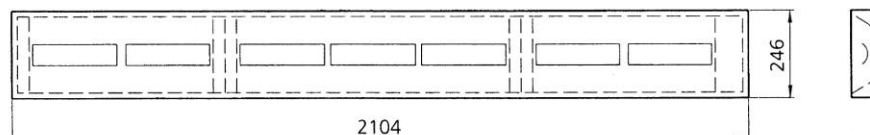
2400W (6x400W), 400V, 2 PNE
6 Keramikheizkörper 591021
2 Zonen

Art.-Nr. 193 004



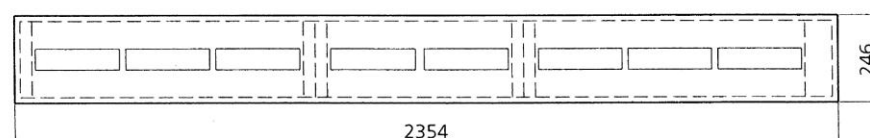
2800W (7x400W), 400V, 2 PNE
7 Keramikheizkörper 591021
3 Zonen

Art.-Nr. 193 005



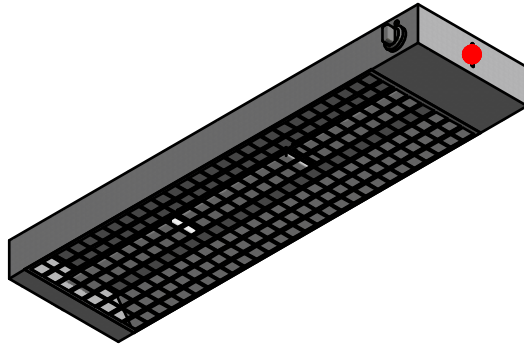
3200W (8x400W), 400V, 2 PNE
8 Keramikheizkörper 591021
3 Zonen

Art.-Nr. 193 006

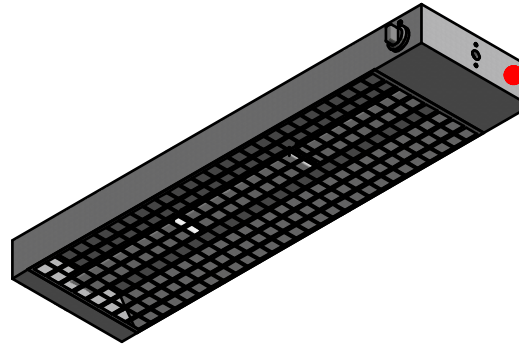


Übersicht mögliche Kabelausgangspositionen
 Overview possible cable starting positions
 Vue d'ensemble du choix de la position du câble d'alimentation

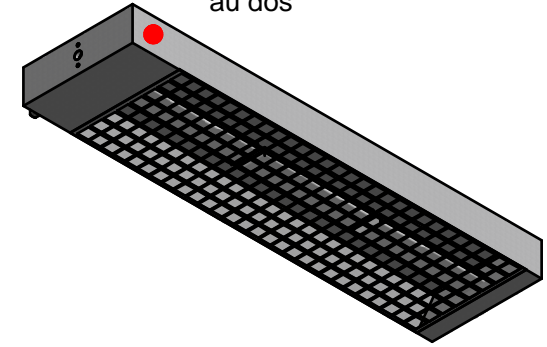
Stirnseite Mitte (Standard)
 on the face side, in the middle (standard)
 sur le côté au milieu (standard)



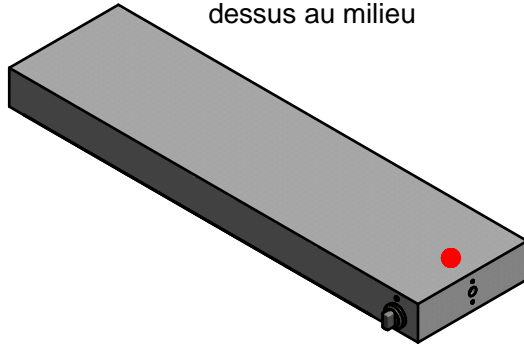
Stirnseite hinten
 on the face side, at the back
 sur le côté a l'arriere



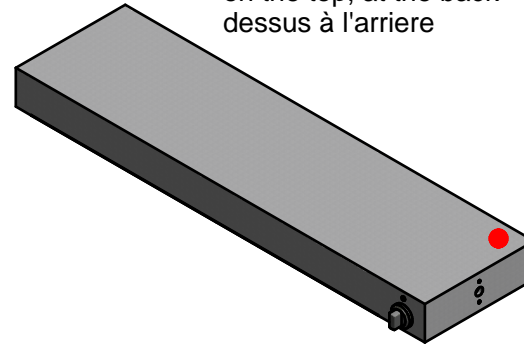
Auf der Rückseite
 on the back side
 au dos




Oben in der Mitte
 at the top, in the middle
 dessus au milieu



Oben hinten
 on the top, at the back
 dessus à l'arriere



R2	R1							Ers. durch:		
Änder.	B	14.11.2013	ape	Art.-Nr. geändert				Ers. für:		
	A	06.03.2013	mab	Drehknopf				Ers. für:		
	Ind.	Datum	Name	Änderung	Ind.	Datum	Name	Änderung	Komm.	
IR-Wärmebrücke 1-reihig Technisches Datenblatt								Gezeich.	Franz	29.04.2011
								Geprüft		
								Massstab	Blatt 2	
								1:7.5	von 2	
 Beer Grill AG CH - 5612 Villmergen Tel.: +41 / (0) 56 618 78 00 Fax: +41 / (0) 56 618 78 49 e-Mail: info@beergrill.com								61Ma001-10B		
Änderungen vorbehalten / Sous réserve de modifications / Subject to change without notice										