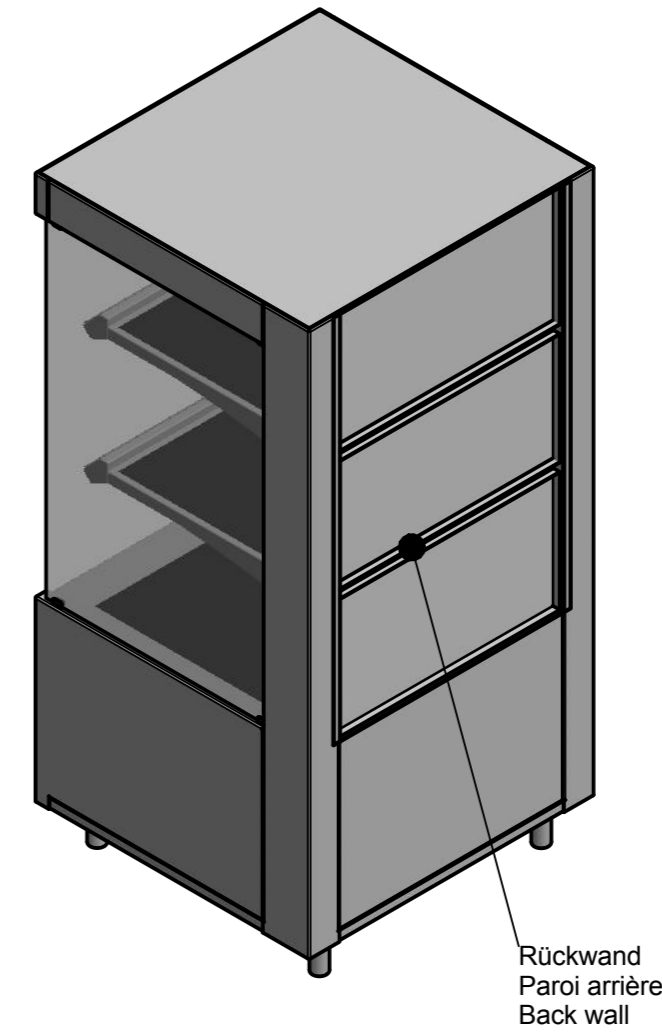
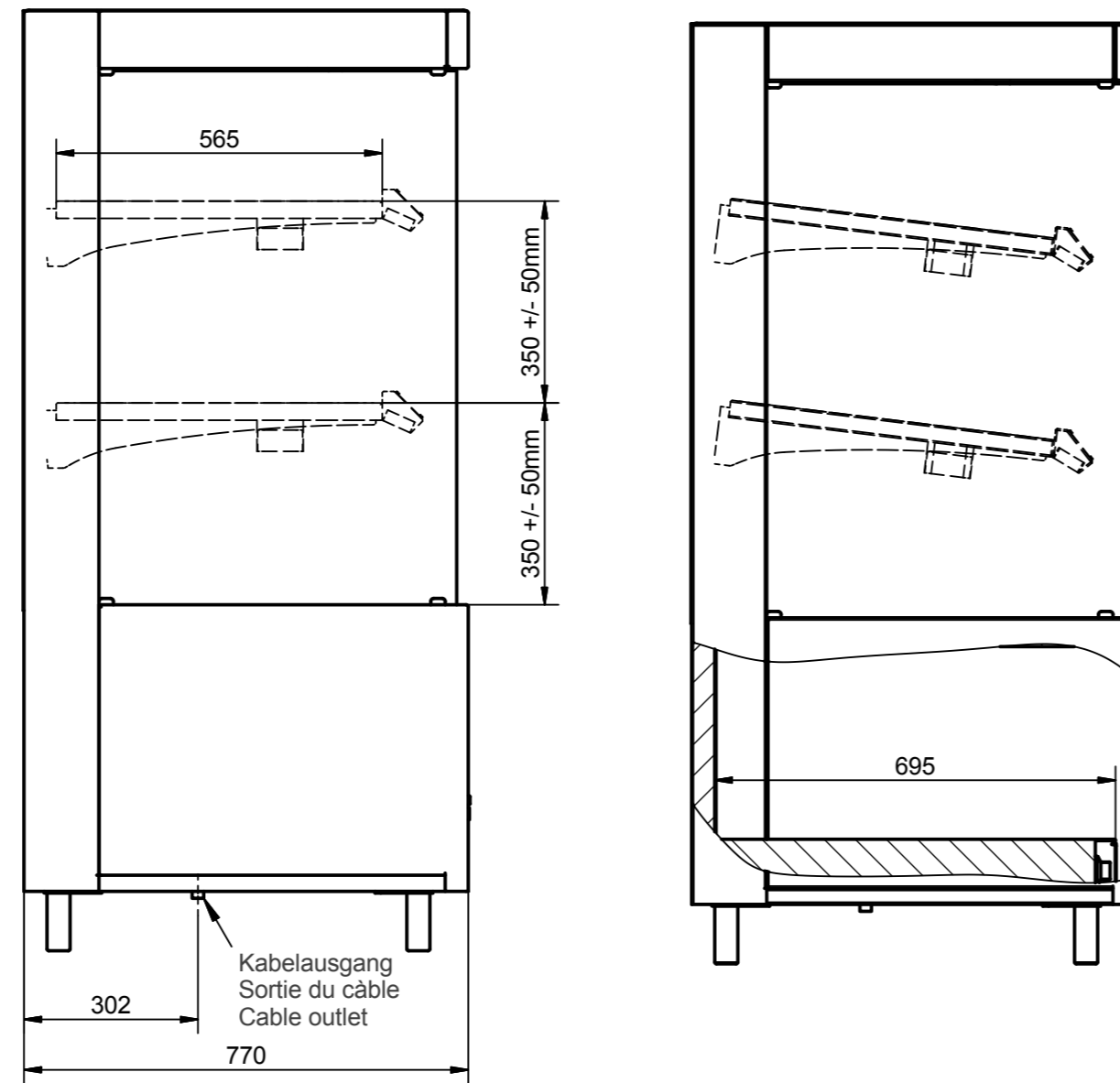
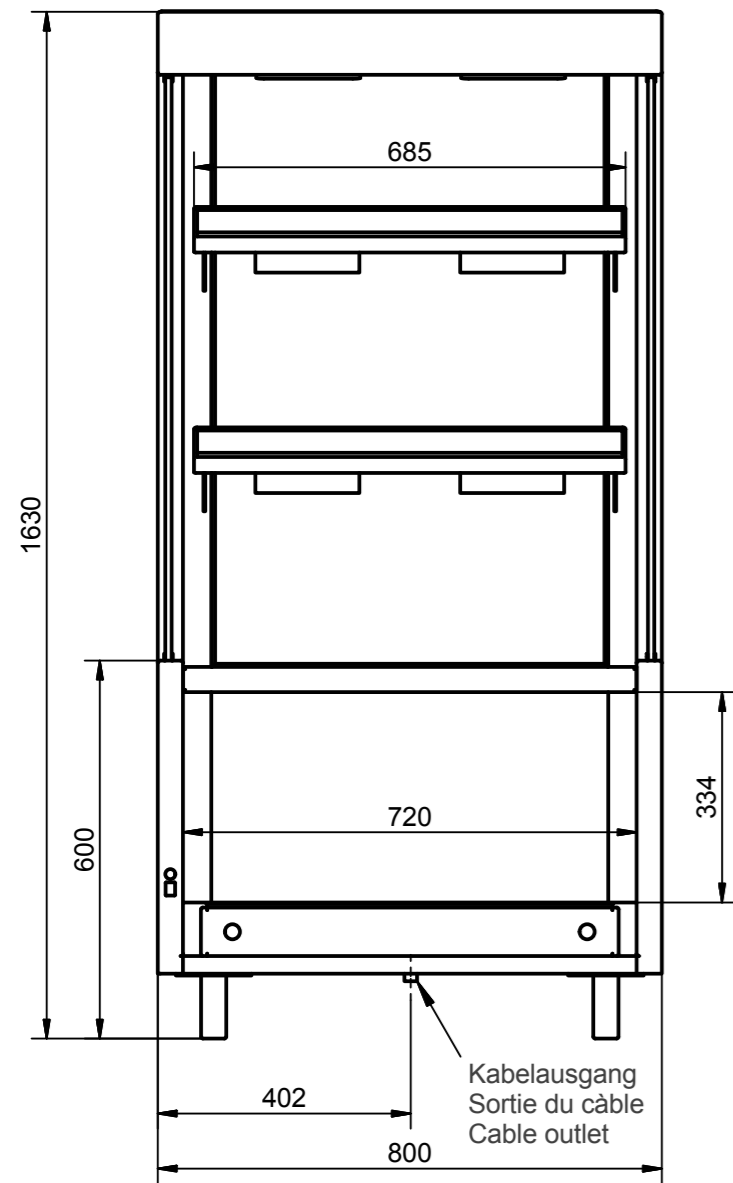
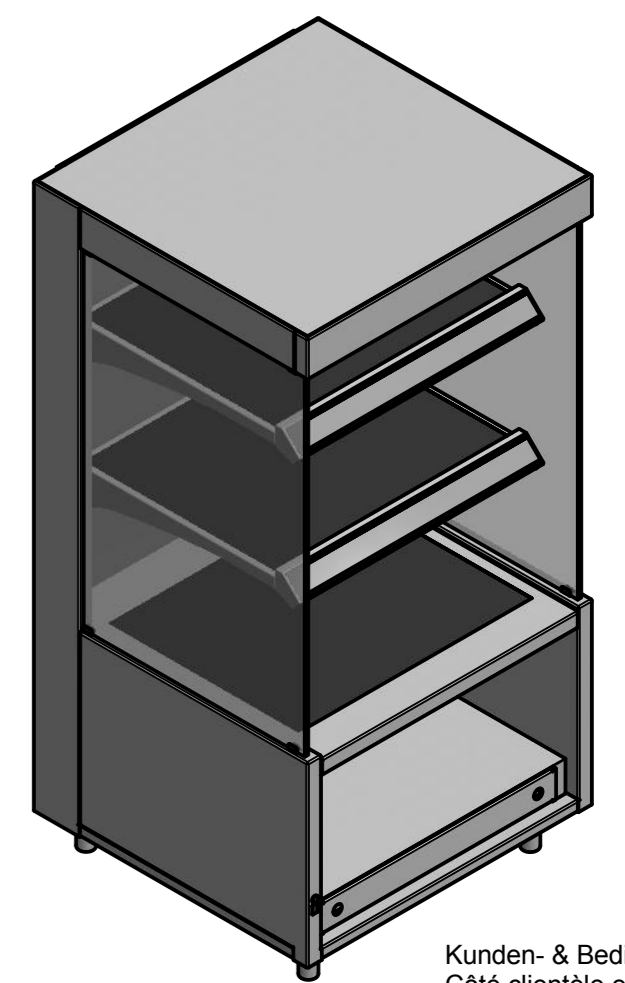


GN-2/1

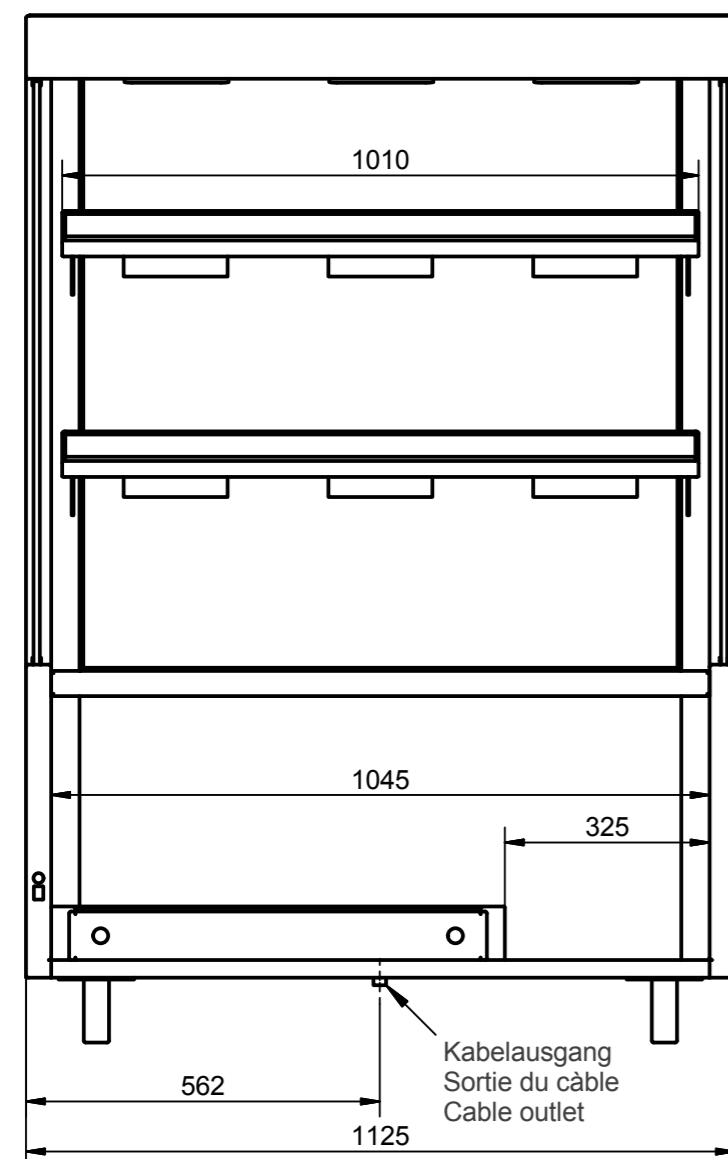


Rückwand
Paroi arrière
Back wall

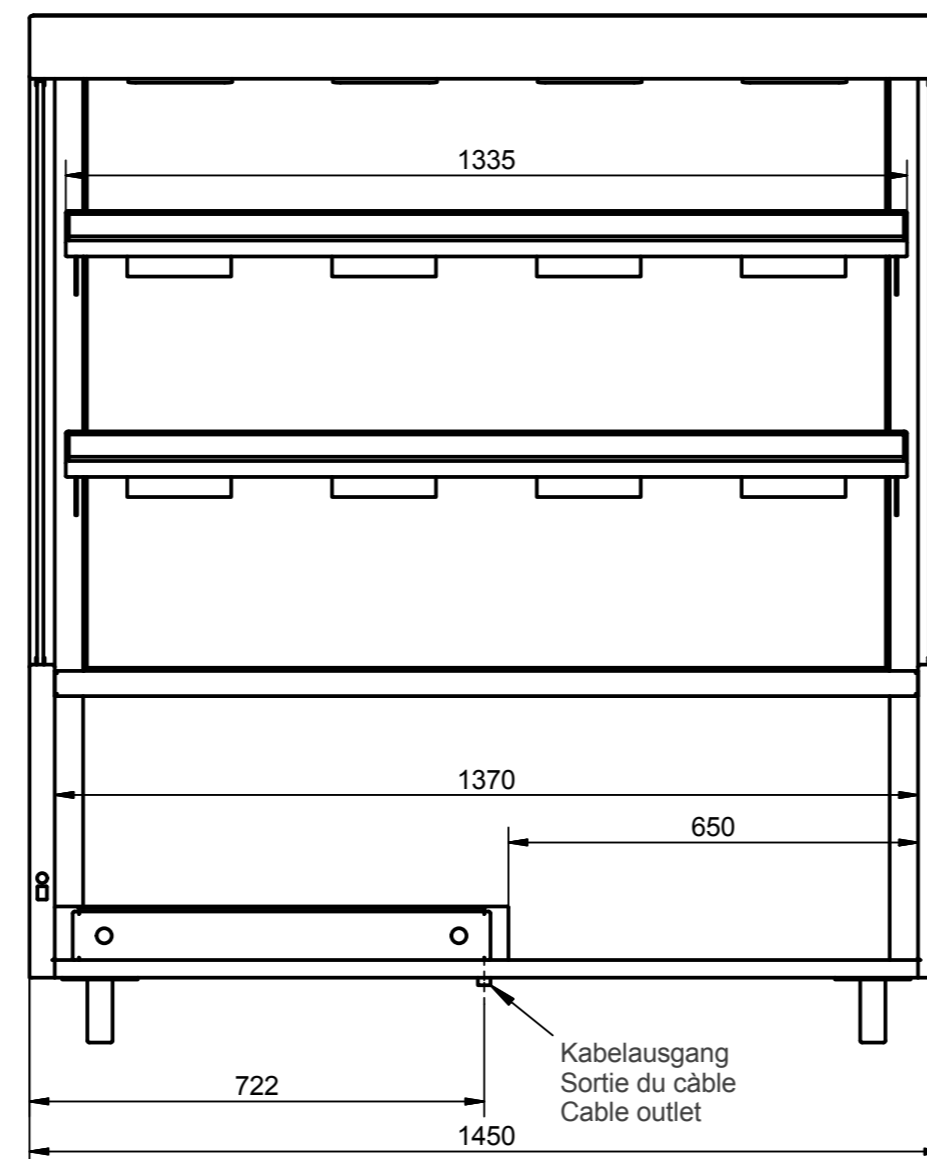


Kunden- & Bedienerseite
Côté clientèle et opérateur
Customer and operator side

GN-3/1



GN-4/1



	GN-2/1	GN-3/1	GN-4/1
Abmessungen Dimensions	(L x T x H) 800 x 770 x 1630	(L x T x H) 1125 x 770 x 1630	(L x T x H) 1450 x 770 x 1630
Elektrik Électrique Electrical		400VAC 3LN+PE	400VAC 3LN+PE
Leistung Puissance électrique electrical power	[W] 2385	3743	4770
Kabellänge ca. Longueur du câble env. Length of cable	[m] 2	2	2
Elektrik (CH) Électrique (CH)	400VAC 3LN+PE		
Max. Nennstrom Courant nominal max.	[A] 3.4	5.4	7
Stecker / Fiche	Typ 15	Typ 15	Typ 15
Elektrik (EU) Électrique (EU) Electrical (EU)	230VAC LN+PE		
Max. Nennstrom	[A] 10.3	5.4	7
Stecker / Fiche / Plug	Schuko	CEE 16/5P	CEE 16/5P
Electrical	230 / 400VAC LN+PE / 3LN+PE		
Max. nominal current	[A] 10.3 / 3.4	5.4	7
Plug	no plug	no plug	no plug

Transporthinweise siehe Zeichnung 19Ma179-00
Instructions de transport voir dessin 19Ma179-00
Transport instructions see drawing 19Ma179-00

R2 R1	Aender. / Ind. / Datum / Name			Technische Daten angepasst / Aenderung			Ers. durch:
							Ers. für:
							Komm.
Hot Rack - Standmodell, 3 Etagen							Gezeich. M.Bösch 02.12.2015
Übersichtzeichnung, Standart Modell							Geprüft
							Masstab Format Blatt 1
							% A2 von 1
Beer Grill AG CH - 5612 Villmergen Tel.: +41 / (0) 56 618 78 00 Fax: +41 / (0) 56 618 78 49 e-Mail: info@beergill.com							19Ma229-00A
Aenderungen vorbehalten / Sous réserve de modifications / Subject to change without notice							