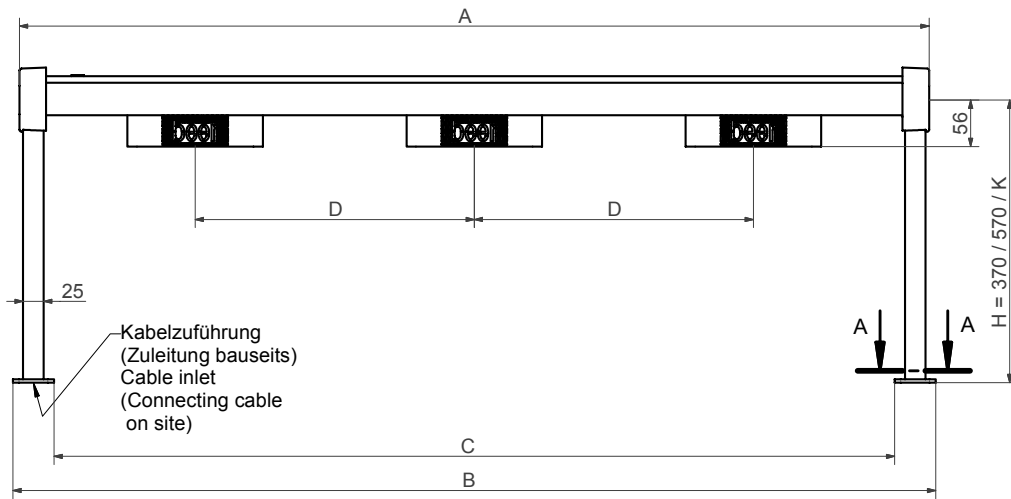
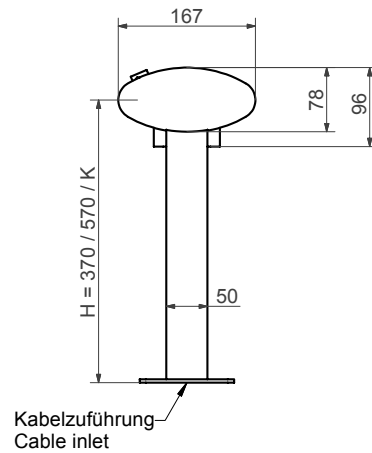


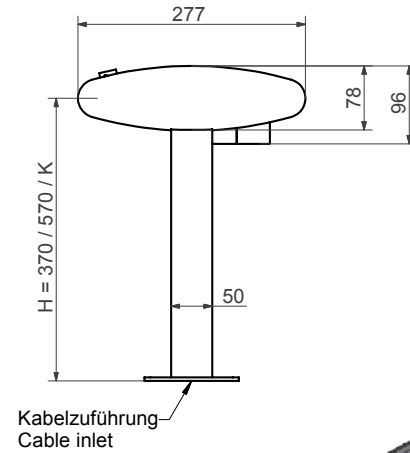
Ansicht Gästeseite
Vue customer side



Einzelkanal
Single bridge



Doppelkanal
Double bridge

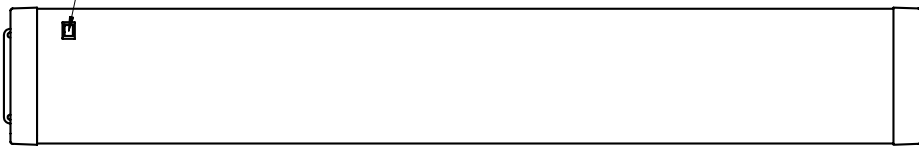


Kabelzuführung
(Zuleitung bauseits)
Cable inlet
(Connecting cable
on site)

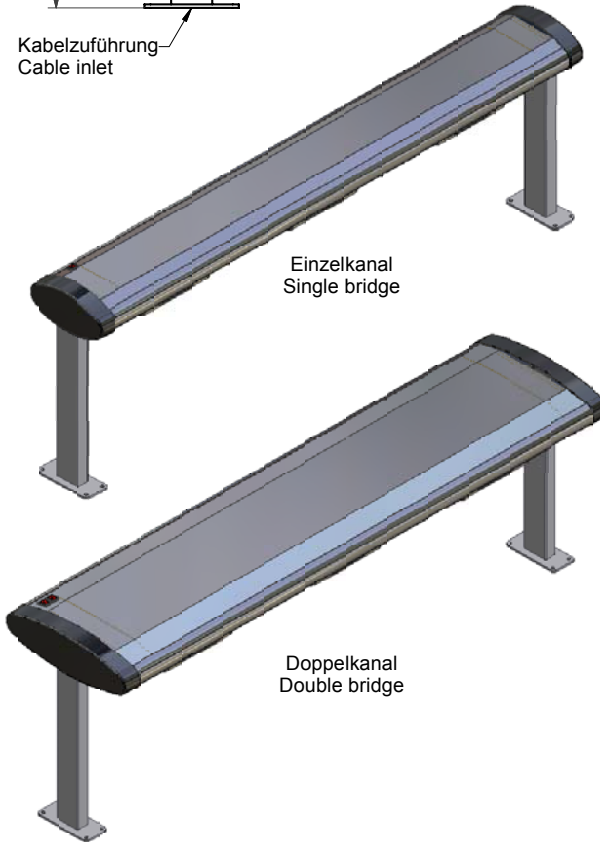
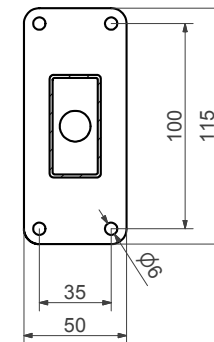
Kabelzuführung
Cable inlet

Kabelzuführung
Cable inlet

Schalter
Switch



A-A (1 : 2)



Einzelkanal
Single bridge

Doppelkanal
Double bridge

Bemerkung: Empfehlung Distanz zwischen Oberkante GN-Schale / Kanal-Achse ca. 370 mm
Recommendation: Distance between top of GN-bowl / axle of bridge ca. 370 mm

K = kundenspezifisch max. 700 mm
K = Customer-specific max. 700 mm

Kanallänge, Standardmasse / Length of bridge, standard dimensions										
Grösse/Size [GN]	1½*	2	2½	3	3½	4	4½	5	5½	6
A [mm]	598	768	938	1108	1278	1448	1618	1788	1958	2128
B [mm]	614	784	954	1124	1294	1464	1634	1804	1974	2144
C [mm]	514	684	854	1024	1194	1364	1534	1704	1874	2044
D [mm]	-	340	380	340	380	340	380	340	380	340
Gew. E-Kanal [kg]										
Gew. D-Kanal [kg]										

* Diese Grösse mit Leuchtstoff-Lampe ist nicht erhältlich! This size is not available with fluorescent lamps!

Sondermasse auf Anfrage! Special dimensions on request!

Masszeichnung Solaris
Tischmodell Rechteckrohr geschraubt
Scale drawing Solaris
Table-top model square tube screwed

Ers. durch:		
Ers. für:		
Komm.		
Gezeich.	seyda	8.9.2006
Geprüft		
Massstab	Blatt 1	
1:10 / 1:20	von 1	

beer

Beer Grill AG
CH - 5512 Vilmeregen
Tel.: +41 / (0) 56 818 78 00
Fax: +41 / (0) 56 818 78 49
e-Mail: info@beergrii.com

62-M-06-045-03