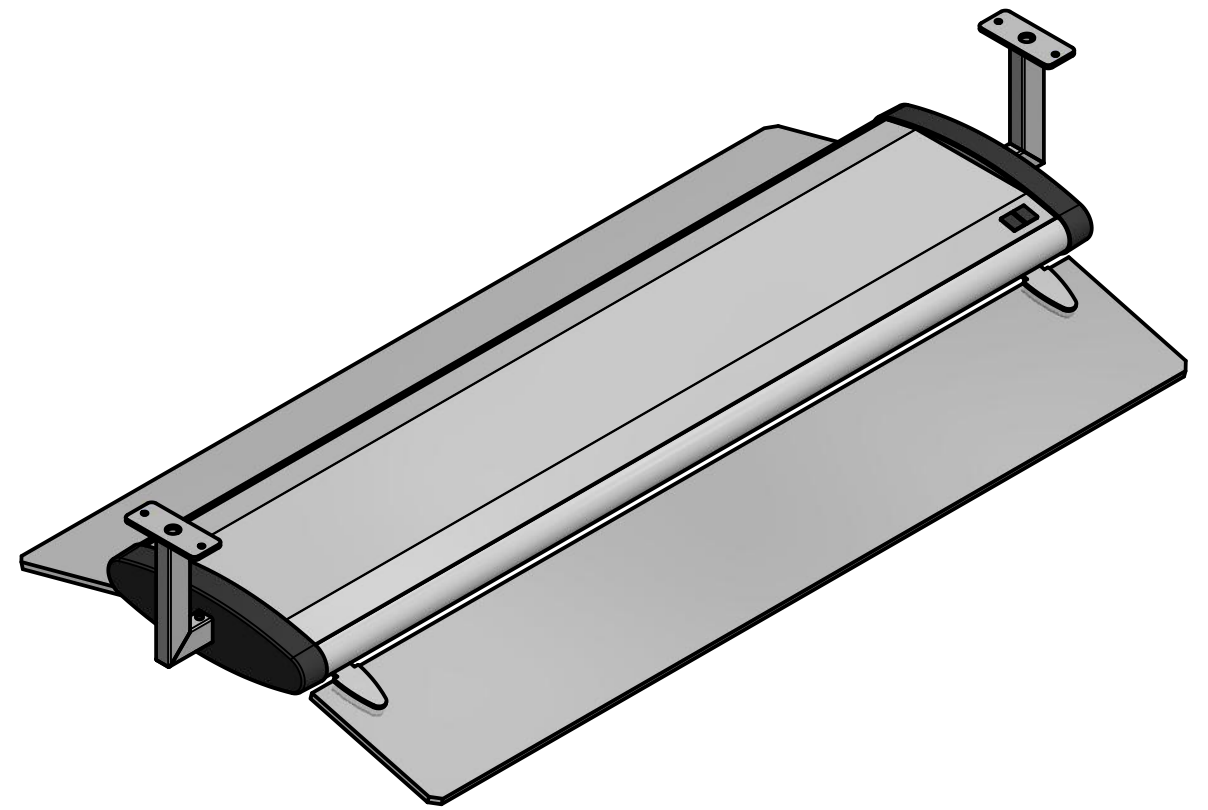
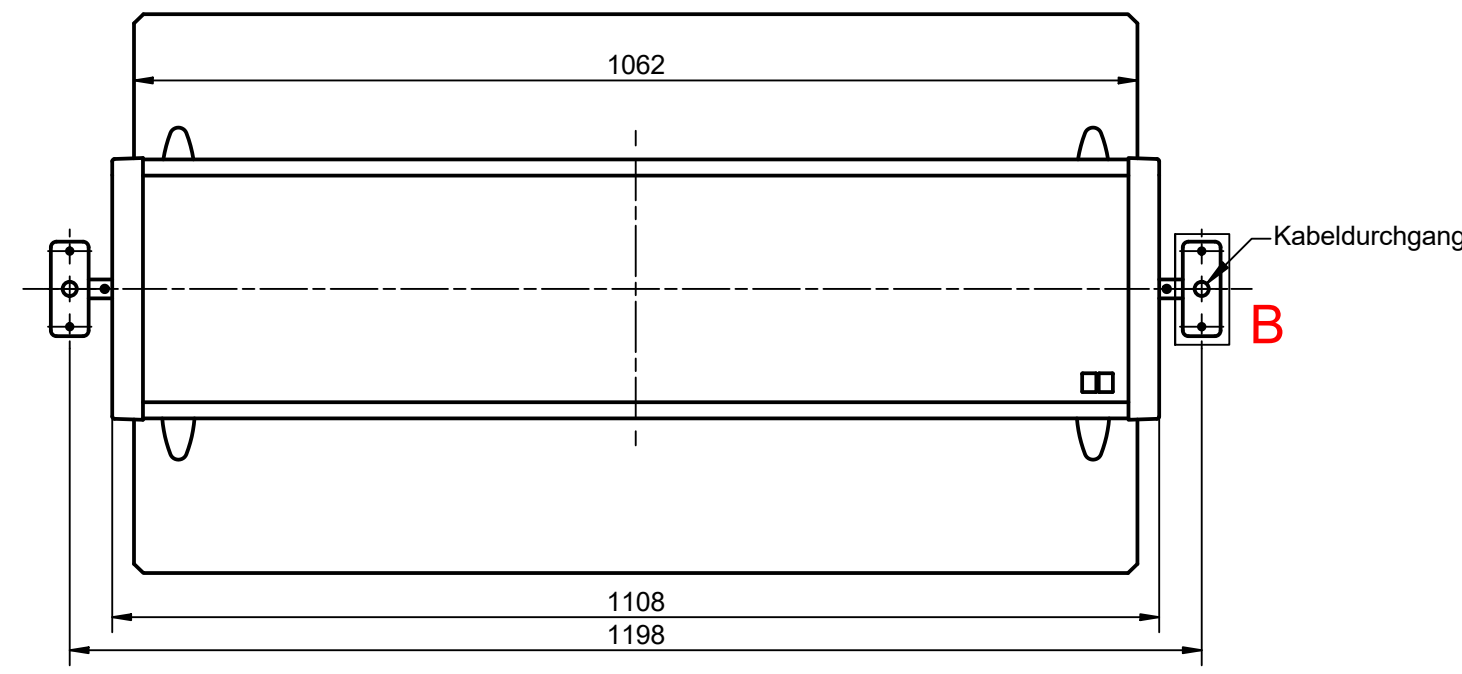
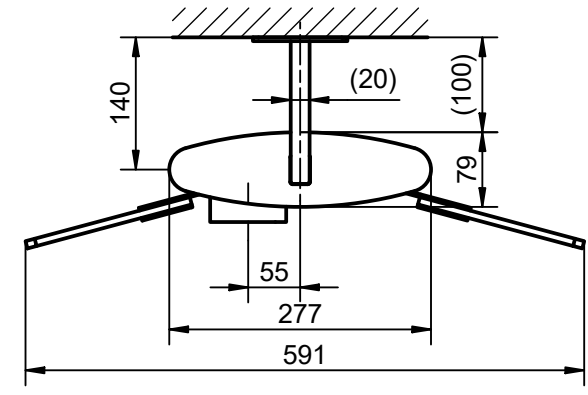
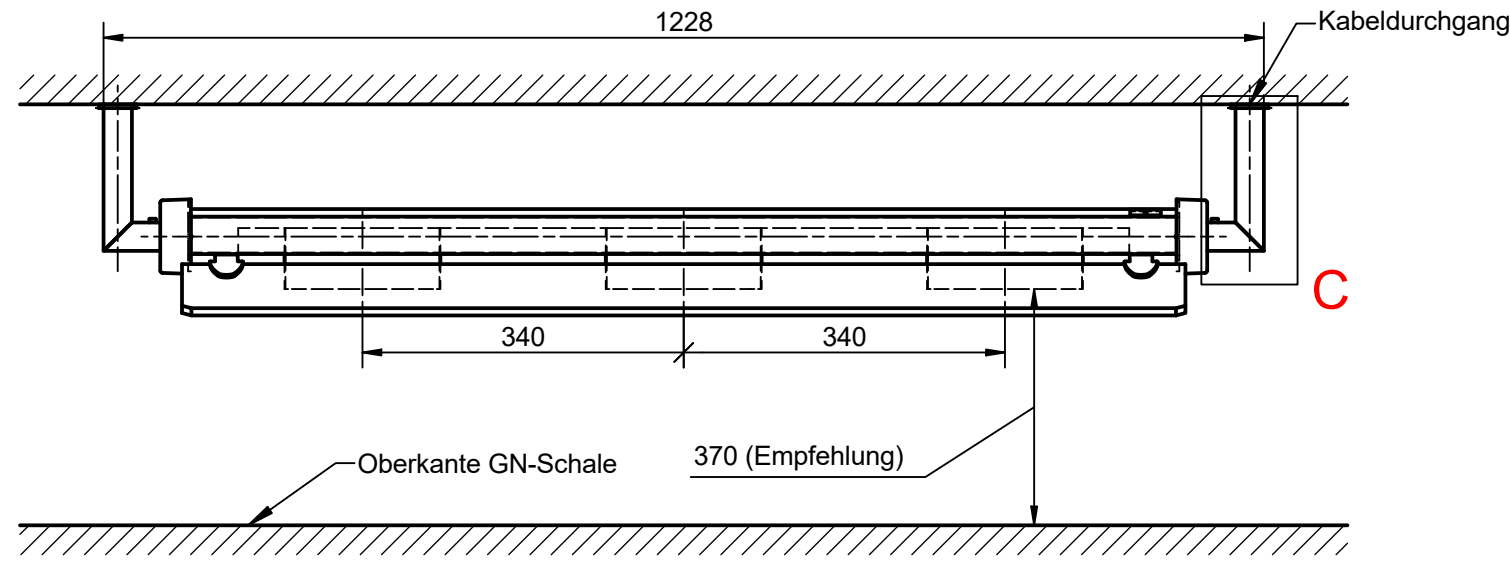


DE: Dieses Dokument und dessen Inhalt bleiben geistiges Eigentum der Firma Beer Grill AG, 5612 Villmergen, Schweiz. Das Weiterreichen an Dritte und/oder die Vervielfältigung ist ohne Zustimmung der Beer Grill AG untersagt.
 FR: Ce document et son contenu sont la propriété intellectuelle de la Société Beer Grill AG, 5612 Villmergen, Suisse. La transmission à des tiers et/ou la duplication est interdite sans l'approbation de Beer Grill AG.
 EN: This document and its contents remain the intellectual property of Beer Grill AG, 5612 Villmergen, Switzerland. Passing it on to third parties and/or reproducing it in any way are prohibited without authorisation from Beer Grill AG.



Elektrischer Anschluss:

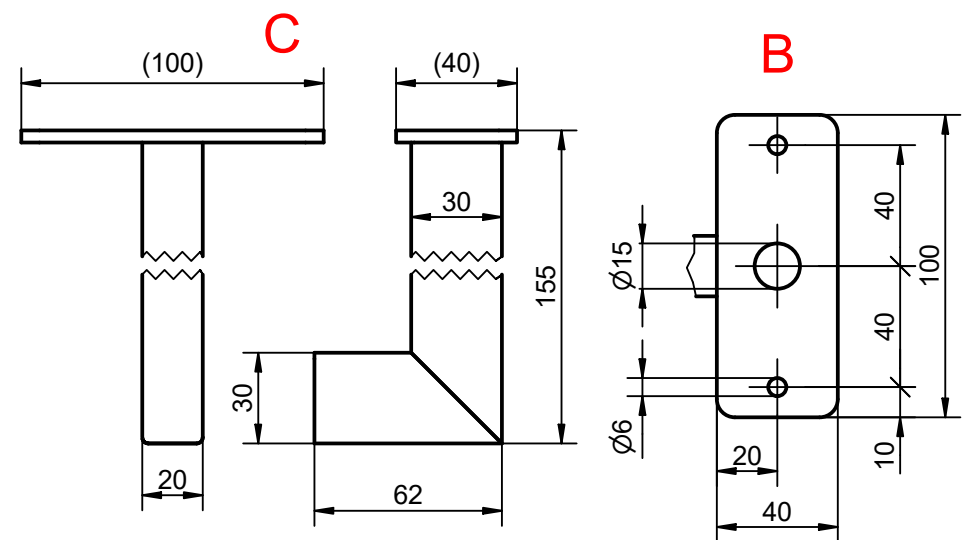
230 VAC, LN+PE, 100 W
 Max. Nennstrom 0.44A
 Kabellänge ca. 2 m
 Stecker Typ 12 oder Schuko

Données électriques:

230 VAC, LN+PE, 100 W
 Courant nominal max. 0.44A
 Longueur du câble env. 2 m
 Fiche type 12 ou Schuko

Electrical connecting:

230 VAC, LN+PE, 100 W
 Max. nominal current 0.44A
 Length of connect.cable ca. 2 m
 With plug type 12 or Schuko



| | | | | | |
|-----------------------------------------------------------------------------------------------------------------------------------------------|----|-----------|-------|------|-----------------------------|
| R2 | R1 | Aender. | | | Ers. durch: |
| | | Ind. | Datum | Name | Ers. für: |
| | | Aenderung | | | Komm. |
| GN-3/1, mit Hauchschutz Solaris - Deckenkonsole Solaris - Plafond montage Solaris - Ceiling Installation | | | | | Gezeich. P.David 08.08.2019 |
| | | | | | Geprüft |
| | | | | | Masstab 1:8 |
| | | | | | 62Ma086-30 |
| Beer Grill AG CH - 5612 Villmergen Tel.: +41 / (0) 56 618 78 00 Fax: +41 / (0) 56 618 78 49 e-Mail: info@beerg grill.com | | | | | |

Aenderungen vorbehalten / Sous réserve de modifications / Subject to change without notice