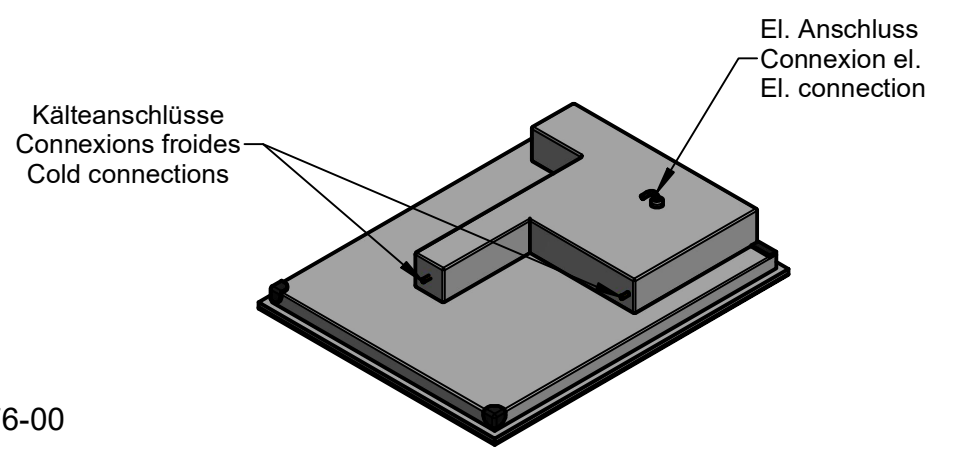
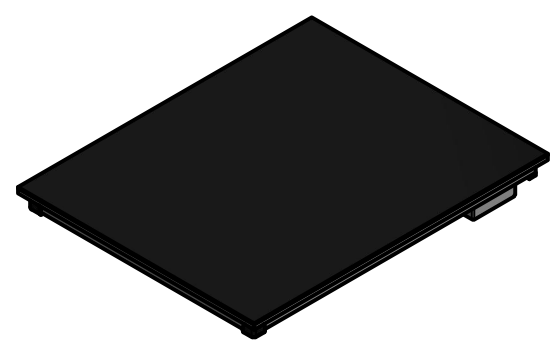
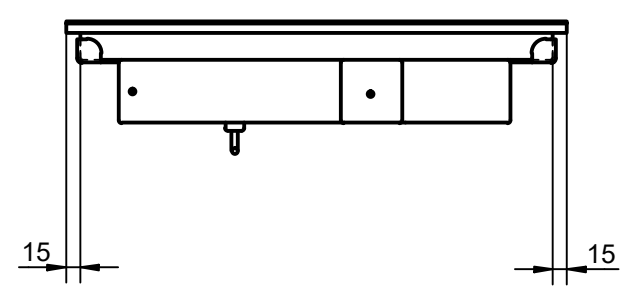
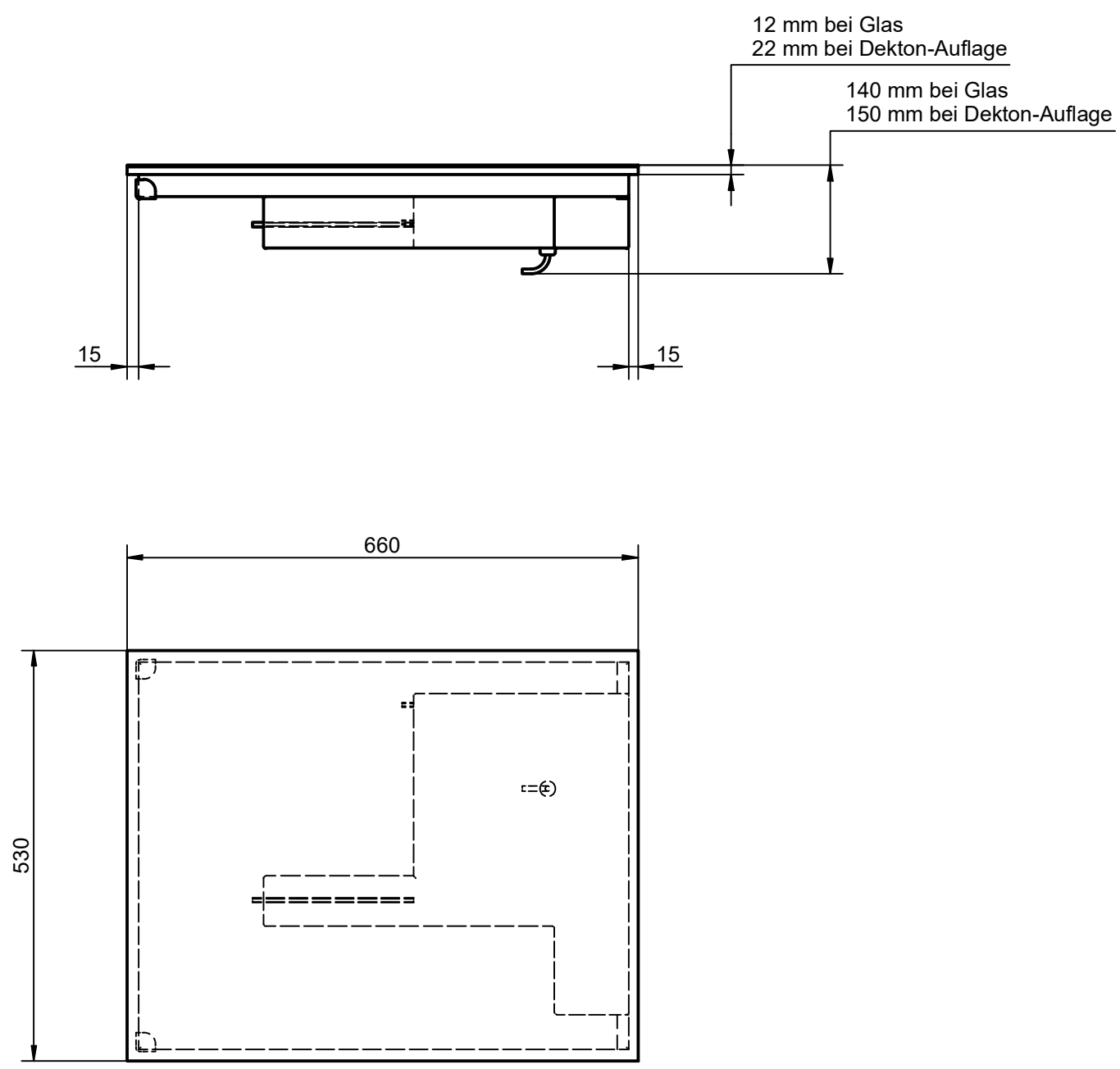


DE: Dieses Dokument und dessen Inhalt bleiben geistiges Eigentum der Firma Beer Grill AG, 5612 Villmergen, Schweiz. Das Weiterreichen an Dritte und/oder die Vervielfältigung ist ohne Zustimmung der Beer Grill AG untersagt.
 FR: Ce document et son contenu sont la propriété intellectuelle de la Société Beer Grill AG, 5612 Villmergen, Suisse. La transmission à des tiers et/ou la duplication est interdite sans l'approbation de Beer Grill AG.
 EN: This document and its contents remain the intellectual property of Beer Grill AG, 5612 Villmergen, Switzerland. Passing it on to third parties and/or reproducing it in any way are prohibited without authorisation from Beer Grill AG.



Einbauvorschriften:
Einbau gemäss 21Ta076-00

Instructions d'installation:
Installation selon 21Ta076-00

Installation instructions:
Installation according to 21Ta076-00

Elektrischer Anschluss
230 VAC, LN+PE, 1540 W
Max. Nennstrom 6.7 A
Kabellänge 1.6 m
Stecker Typ 12 oder Schuko

Données électriques
230 VAC, LN+PE, 1540 W
Courant nominal max. 6.7 A
Longueur du câble 1.6 m
Fiche type 12 ou schuko

Electrical connecting
230 VAC, LN+PE, 1540 W
Max. nominal current 6.7 A
Length of connect.cable 1.6 m
With plug type 12 or schuko

Technische Daten
Temperaturbereich: -5 ... +140°C **
Kälteleistung: 140 W
Kältemittel: R134a/R404a/CO2

Caractéristiques technique
Plage de température: -5 ... +140°C **
Puissance de froid: 140 W
Fluide frigorigène: R134a/R404a/CO2

Technical data
Temperature range: -5 ... +140°C **
Refrigerating capacity: 140 W
Refrigerating medium: R134a/R404a/CO2

** Bei einer Umgebungstemperatur von max. 24°C und einer relativen Luftfeuchtigkeit von max. 60%
 ** Lors d'une température ambiante de max. 24°C et une humidité relative de l'air de max. 60%
 ** By ambient temperature of max. 24°C and relative humidity of max. 60%

R2	R1					Ers. durch:
Aender.		A	14.10.2022	ume	Masse für Dekton-Auflage ergänzt	Ers. für:
Ind.		Datum	Name	Aenderung		Komm.
Kalt-, Warmplatte, GN-2/1, ZK Einbaumodell Modèle encastré Fitted model						Gezeich. U.Meier 23.01.2020
						Geprüft
						Massstab 1 : 8
						Format A3
						Blatt 1 von 1
						21Ma074-20A
Beer Grill AG CH - 5612 Villmergen Tel.: +41 / (0) 56 618 78 00 Fax: +41 / (0) 56 618 78 49 e-Mail: info@beerg grill.com						

Aenderungen vorbehalten / Sous réserve de modifications / Subject to change without notice