

**Elektrischer Anschluss:**


230 / 400 VAC, LN+PE / 3LN+PE, 3180 W  
Max. Nennstrom 13.8 / 5.2A  
Kabellänge ca. 2 m  
Stecker Schuko oder Typ 15

**Données électriques:**

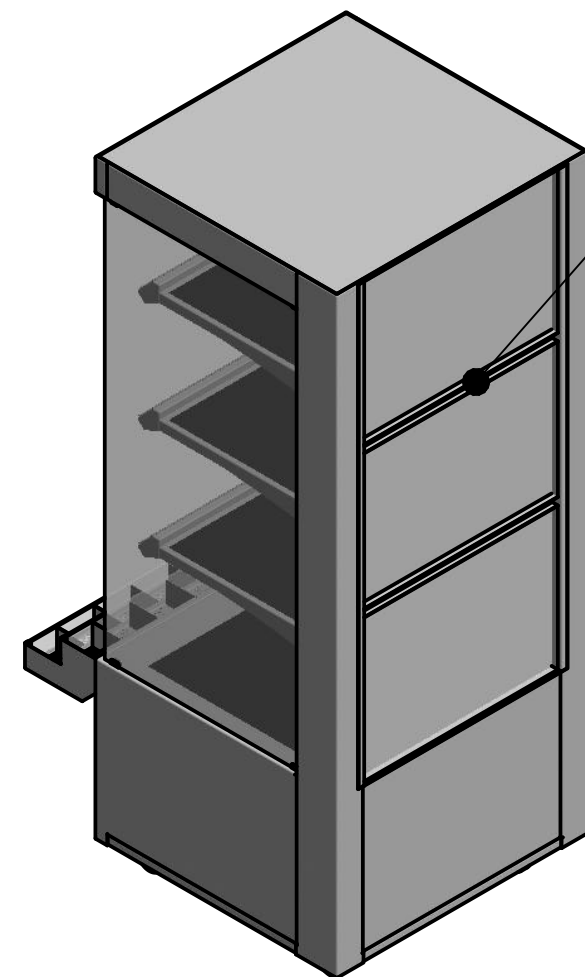
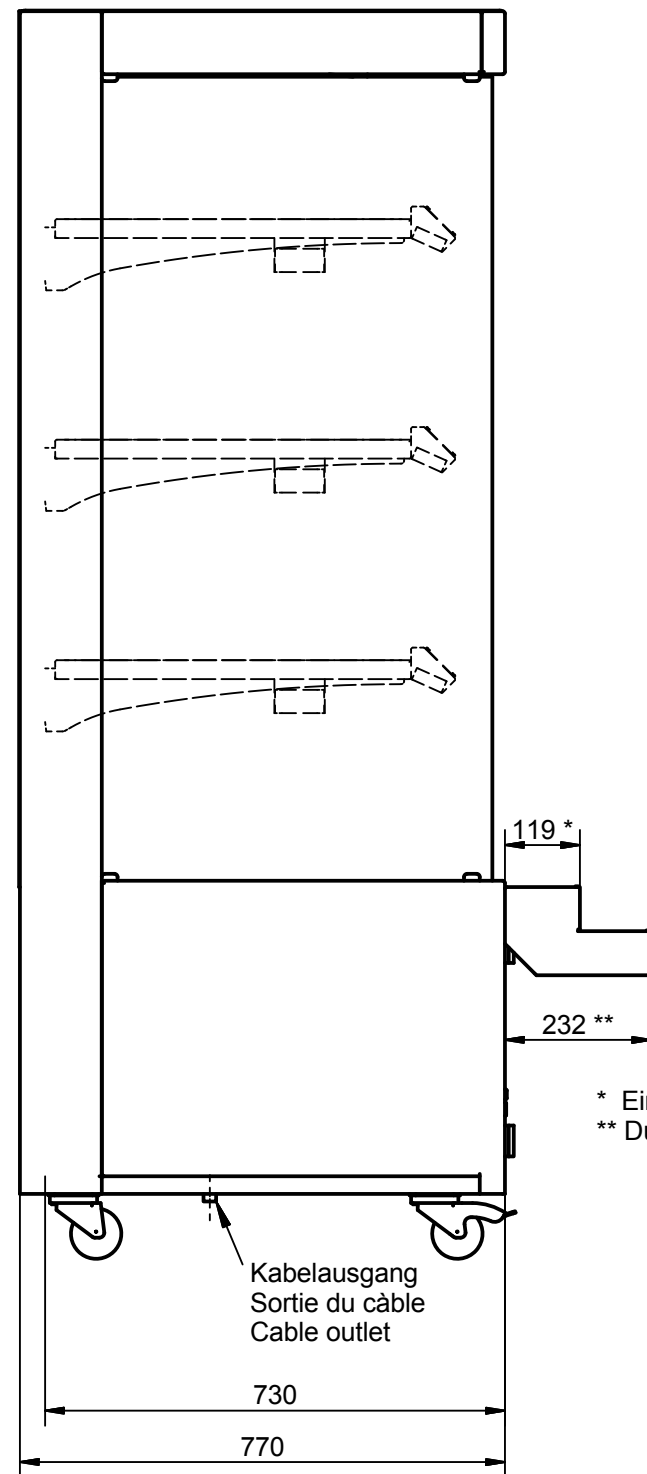
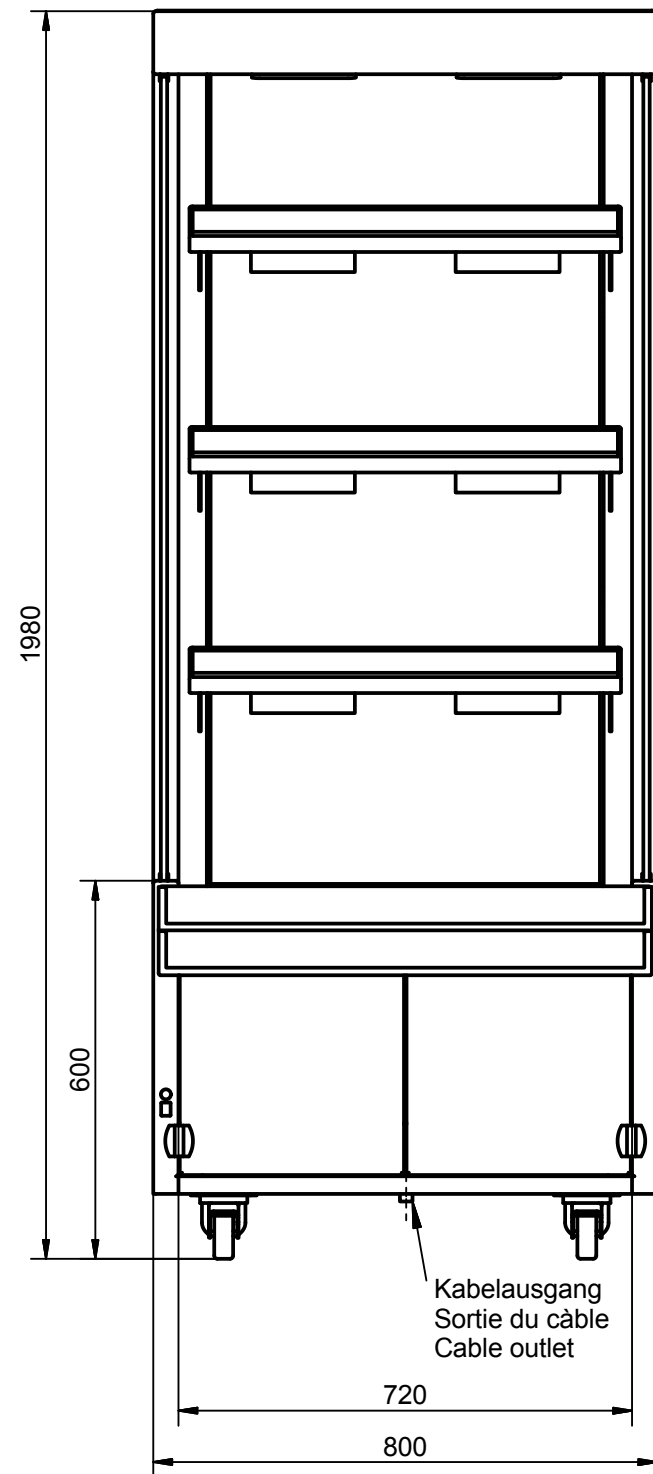
230 / 400 VAC, LN+PE / 3LN+PE, 3180 W  
Courant nominal max. 13.8 / 5.2A  
Longueur du câble env. 2 m  
Fiche Schuko ou type 15

**Electrical connecting:**

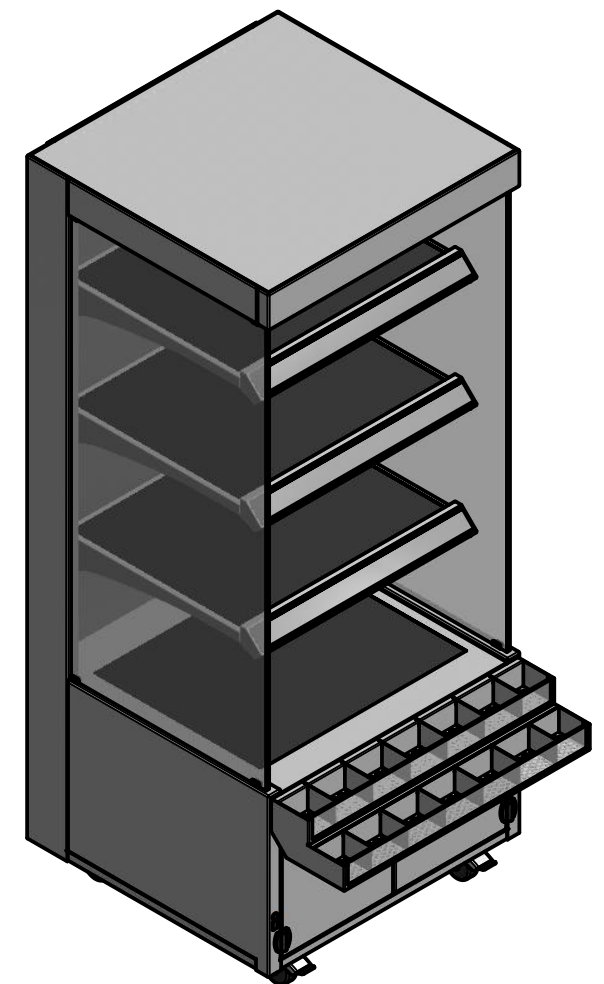
230 / 400 VAC, LN+PE / 3LN+PE, 3180 W  
Max. nominal current 13.8 / 5.2A  
Length of connect.cable ca. 2 m  
With plug Schuko or type 15

R2	R1	Aender.					Ers. durch:		
		A	19.08.2016	mab	Technische Daten angepasst		Ers. für:		
		Ind.	Datum	Name	Aenderung		Komm.		
Hot Rack - 4 Etagen, GN-2/1 Fahrmodell							Gezeich.	M.Bösch	20.07.2016
							Geprüft		
 Beer Grill AG CH - 5612 Villmergen Tel.: +41 / (0) 56 618 78 00 Fax: +41 / (0) 56 618 78 49 e-Mail: info@beerg grill.com							Massstab	Format	Blatt 1
							%	A3	von 1
							19Ma240-20A		

Aenderungen vorbehalten / Sous réserve de modifications / Subject to change without notice



Rückwand  
Paroi arrière  
Back wall



Kunden- & Bedienerseite  
Côté clientèle et opérateur  
Customer and operator side

**Elektrischer Anschluss:**

230 / 400 VAC, LN+PE / 3LN+PE, 3180 W  
Max. Nennstrom 13.8 / 5.2A  
Kabellänge ca. 2 m  
Stecker Schuko oder Typ 15



**Données électriques:**

230 / 400 VAC, LN+PE / 3LN+PE, 3180 W  
Courant nominal max. 13.8 / 5.2A  
Longueur du câble env. 2 m  
Fiche Schuko ou type 15

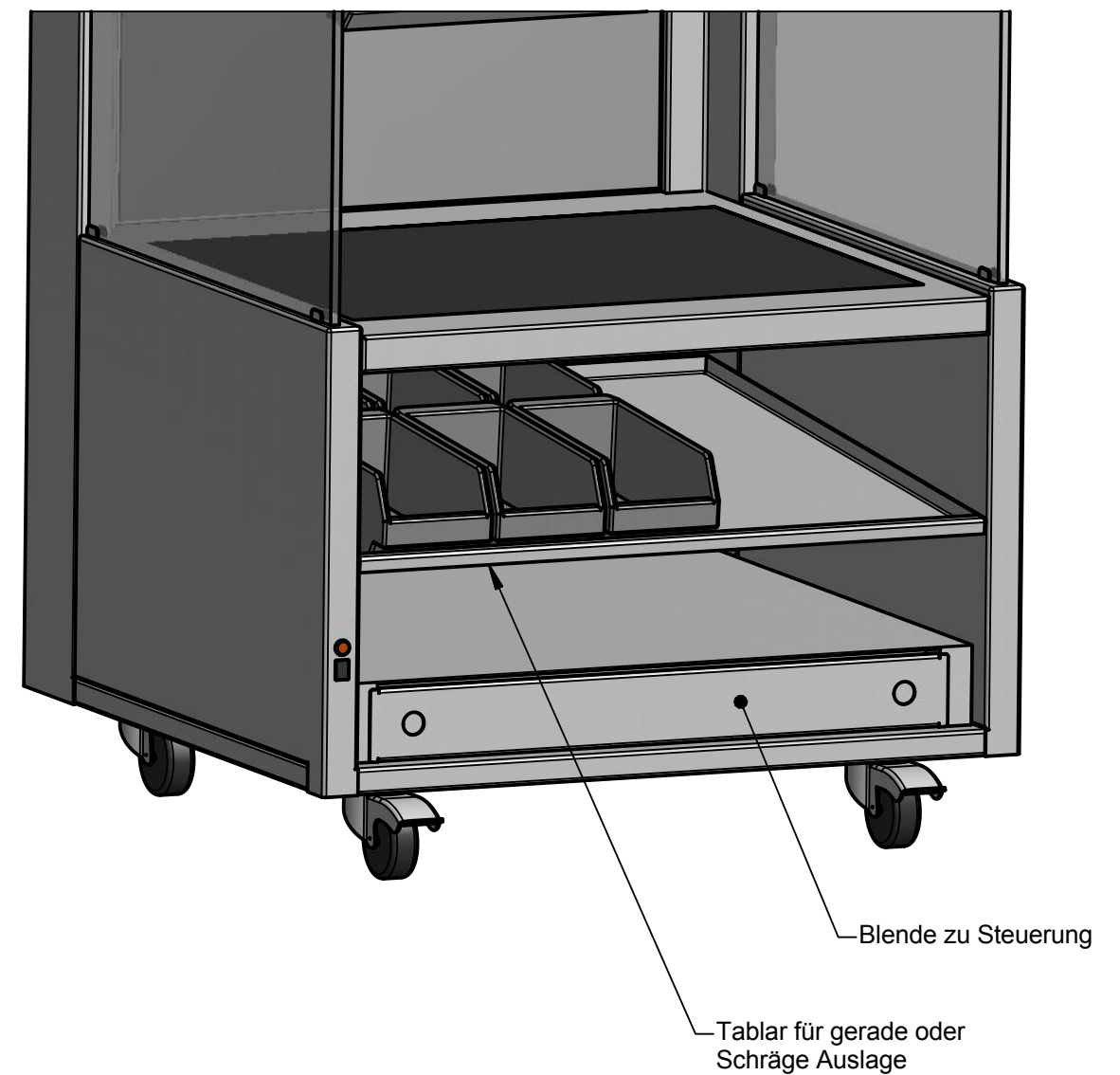
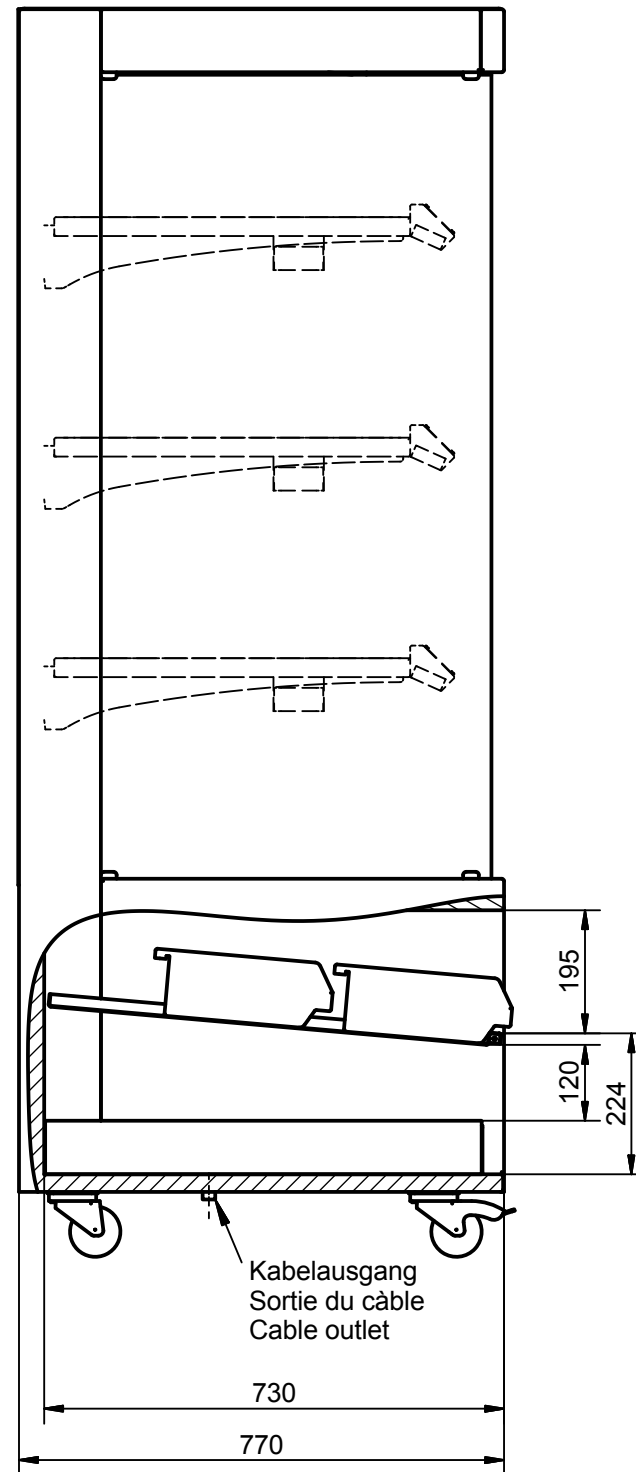
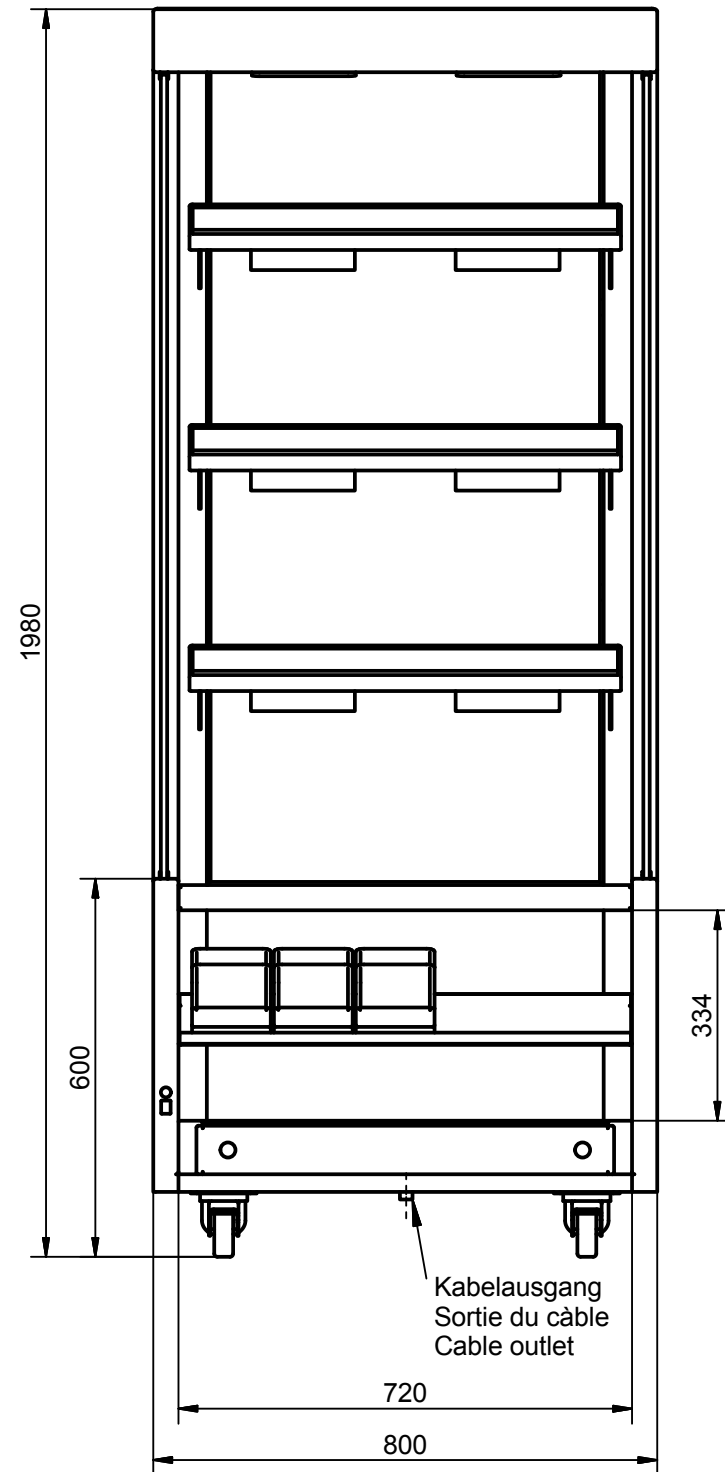
**Electrical connecting:**

230 / 400 VAC, LN+PE / 3LN+PE, 3180 W  
Max. nominal current 13.8 / 5.2A  
Length of connect.cable ca. 2 m  
With plug Schuko or type 15

\* Einfache Aufhängebox  
\*\* Duo Aufhängebox

R2	R1					Ers. durch:			
Aender.		A	19.08.2016	mab	Technische Daten angepasst			Ers. für:	
		Ind.	Datum	Name	Aenderung			Komm.	
Hot Rack - 4 Etagen, GN-2/1 Fahrmodell							Gezeich.	M.Bösch	20.07.2016
							Geprüft		
							Massstab	Format	Blatt 1
							%	A3	von 1
							19Ma241-20A		
Aenderungen vorbehalten / Sous réserve de modifications / Subject to change without notice									

Beer Grill AG  
CH - 5612 Villmergen  
Tel.: +41 / (0) 56 618 78 00  
Fax: +41 / (0) 56 618 78 49  
e-Mail: info@beerg grill.com



**Elektrischer Anschluss:**

230 / 400 VAC, LN+PE / 3LN+PE, 3180 W  
 Max. Nennstrom 13.8 / 5.2A  
 Kabellänge ca. 2 m  
 Stecker Schuko oder Typ 15

**Données électriques:**

230 / 400 VAC, LN+PE / 3LN+PE, 3180 W  
 Courant nominal max. 13.8 / 5.2A  
 Longueur du câble env. 2 m  
 Fiche Schuko ou type 15

**Electrical connecting:**

230 / 400 VAC, LN+PE / 3LN+PE, 3180 W  
 Max. nominal current 13.8 / 5.2A  
 Length of connect.cable ca. 2 m  
 With plug Schuko or type 15

R2	R1					Ers. durch:		
Aender.		A	19.08.2016	mab	Technische Daten angepasst			Ers. für:
		Ind.	Datum	Name	Aenderung			Komm.
Hot Rack - 4 Etagen, GN-2/1 Fahrmodell						Gezeich.	M.Bösch	20.07.2016
						Geprüft		
 Beer Grill AG CH - 5612 Villmergen Tel.: +41 / (0) 56 618 78 00 Fax: +41 / (0) 56 618 78 49 e-Mail: info@beerg grill.com						Massstab	Format	Blatt 1
						%	A3	von 1
						19Ma239-20A		

Aenderungen vorbehalten / Sous réserve de modifications / Subject to change without notice